



Elettrovalvola pilota a 5 vie Tenuta metallo su metallo Serie VFS

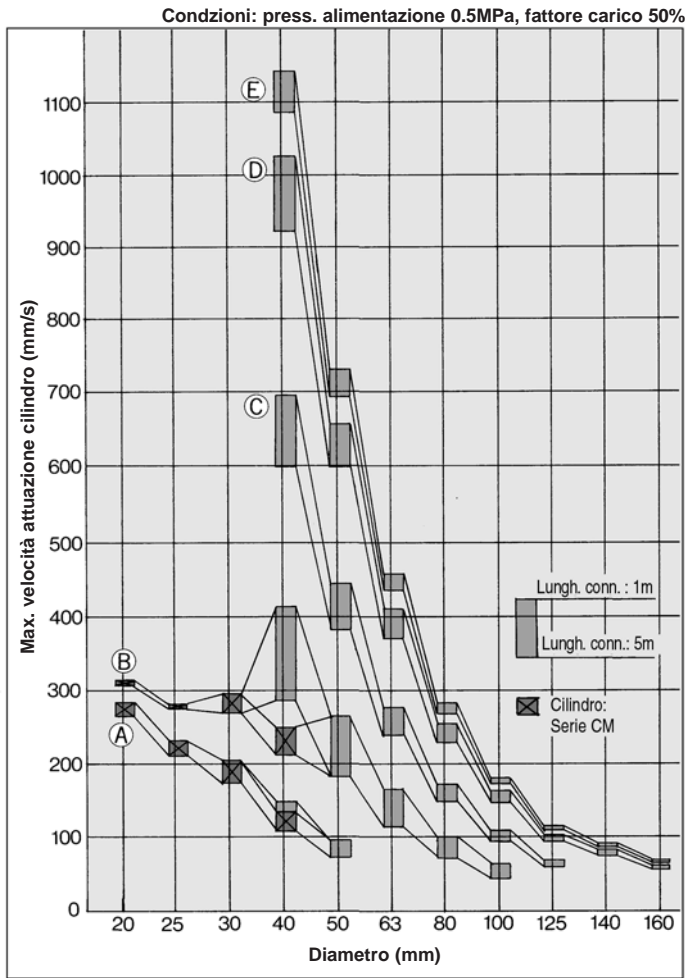
Modelli

Serie	Attacco		Configurazione	Tensione	Connessione elettrica	Su richiesta (Indicatore ottico e soppressore di picchi)	Azionam. manuale
	Sez. equiv. (mm ²)	(N ₂ /min)					
Attacchi su corpo	VFS1000	1/8: 9.0 (491)	Monostabile a 2 posizioni 	Standard 100V ca50/60Hz 200V ca50/60Hz 24V cc		Connettore DIN (D)(Y)	Non bloccabile ad impulsi (incassato)
		1/8: 16.2 (883) 1/4: 18 (981)	Bistabile a 2 posizioni 	Su richiesta 110+120V ca50/60Hz 220V ca50/60Hz 240V ca50/60Hz 12V cc 100V cc			Con indicatore ottico e soppressore di picchi •Connettore DIN (DZ)(YZ)
	1/4: 32.4 (1777) 3/8: 36.0 (1963)		3 pos. con centri chiusi 	3 pos. con centri in scarico 			3 pos. con centri in pressione
VFS2000		1/8: 12.6 (687) 1/4: 15 (815)	Monostabile a 2 posizioni 	Standard 100V ca50/60Hz 200V ca50/60Hz 24V cc	Connettore DIN (D)(Y)	Box di collegamento (F) 	<input type="checkbox"/> Con indicatore ottico e soppressore di picchi •No plug-in Connettore DIN (DZ)(YZ)
	Bistabile a 2 posizioni 		Su richiesta 110+120V ca50/60Hz 220V ca50/60Hz 240V ca50/60Hz 12V cc 100V cc				
VFS3000	1/4: 32.4 (1777) 3/8: 36.0 (1963)	3 posizioni con centri in scarico 		Standard 100V ca50/60Hz 200V ca50/60Hz 24V cc	Connettore DIN (D)(Y)	Box di collegamento (F) 	<input type="checkbox"/> Con indicatore ottico e soppressore di picchi •Plug-in Box di collegamento (FZ) •No plug-in Connettore DIN (DZ)(YZ)
		3 posizioni con centri in pressione 	Su richiesta 110+120V ca50/60Hz 220V ca50/60Hz 240V ca50/60Hz 12V cc 100V cc				
VFS4000	3/8: 59.4 (3239) 1/2: 64.8 (3533)	3 posizioni con centri in scarico 		Standard 100V ca50/60Hz 200V ca50/60Hz 24V cc	Connettore DIN (D)(Y)	Box di collegamento (F) 	<input type="checkbox"/> Con indicatore ottico e soppressore di picchi •Plug-in Box di collegamento (FZ) •No plug-in Connettore DIN (DZ)(YZ)
		3 posizioni non ritorno 	Su richiesta 110+120V ca50/60Hz 220V ca50/60Hz 240V ca50/60Hz 12V cc 100V cc				
VFS5000	3/8: 78.7 (4319) 1/2: 97.2 (5300) 3/4: 102.6 (5595)	Monostabile a 2 posizioni 		Standard 100V ca50/60Hz 200V ca50/60Hz 24V cc	Connettore DIN (D)(Y)	Box di collegamento (F) 	<input type="checkbox"/> Con indicatore ottico e soppressore di picchi •Plug-in Box di collegamento (FZ) •No plug-in Connettore DIN (DZ)(YZ)
		Bistabile a 2 posizioni 	Su richiesta 110+120V ca50/60Hz 220V ca50/60Hz 240V ca50/60Hz 12V cc 100V cc				
VFS6000	3/4: 162 (8833) 1: 180 (9815)	Monostabile a 2 posizioni 		Standard 100V ca50/60Hz 200V ca50/60Hz 24V cc	Connettore DIN (D)(Y)	Box di collegamento (F) 	<input type="checkbox"/> Con indicatore ottico e soppressore di picchi •Plug-in Box di collegamento (FZ) •No plug-in Connettore DIN (DZ)(YZ)
		Bistabile a 2 posizioni 	Su richiesta 110+120V ca50/60Hz 220V ca50/60Hz 240V ca50/60Hz 12V cc 100V cc				

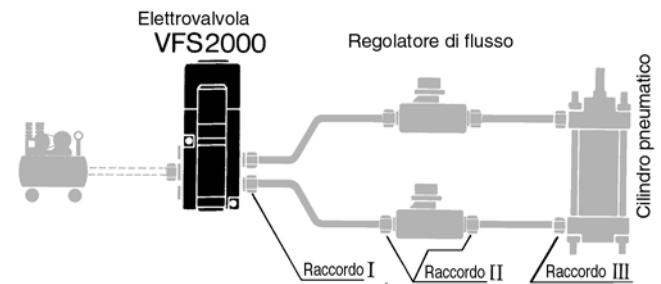
*L'esecuzione bloccabile (leva) non è disponibile per le serie a montaggio diretto VFS2000, 3000.

Montaggio su base	VFS2000 Plug-in No plug-in	1/8: 12.6 (687) 1/4: 15 (815)	Monostabile a 2 posizioni 	Standard 100V ca50/60Hz 200V ca50/60Hz 24V cc	Connettore DIN (D)(Y)	Box di collegamento (F) 	<input type="checkbox"/> Con indicatore ottico e soppressore di picchi •No plug-in Connettore DIN (DZ)(YZ)	Non bloccabile ad impulsi (incassato)
		Bistabile a 2 posizioni 	Su richiesta 110+120V ca50/60Hz 220V ca50/60Hz 240V ca50/60Hz 12V cc 100V cc					<input type="checkbox"/> Con indicatore ottico e soppressore di picchi •No plug-in Connettore DIN (DZ)(YZ)
	VFS3000 Plug-in No plug-in	1/4: 32.4 (1777) 3/8: 36.0 (1963)		3 posizioni con centri in scarico 	Standard 100V ca50/60Hz 200V ca50/60Hz 24V cc	Connettore DIN (D)(Y)	Box di collegamento (F) 	
			3 posizioni con centri in pressione 	Su richiesta 110+120V ca50/60Hz 220V ca50/60Hz 240V ca50/60Hz 12V cc 100V cc				<input type="checkbox"/> Con indicatore ottico e soppressore di picchi •No plug-in Connettore DIN (DZ)(YZ)
	VFS4000 Plug-in No plug-in	3/8: 59.4 (3239) 1/2: 64.8 (3533)	3 posizioni con centri in scarico 		Standard 100V ca50/60Hz 200V ca50/60Hz 24V cc	Connettore DIN (D)(Y)	Box di collegamento (F) 	
			3 posizioni non ritorno 	Su richiesta 110+120V ca50/60Hz 220V ca50/60Hz 240V ca50/60Hz 12V cc 100V cc				<input type="checkbox"/> Con indicatore ottico e soppressore di picchi •No plug-in Connettore DIN (DZ)(YZ)
VFS5000 Plug-in No plug-in	3/8: 78.7 (4319) 1/2: 97.2 (5300) 3/4: 102.6 (5595)	Monostabile a 2 posizioni 	Standard 100V ca50/60Hz 200V ca50/60Hz 24V cc		Connettore DIN (D)(Y)	Box di collegamento (F) 	<input type="checkbox"/> Con indicatore ottico e soppressore di picchi •No plug-in Connettore DIN (DZ)(YZ)	
		Bistabile a 2 posizioni 		Su richiesta 110+120V ca50/60Hz 220V ca50/60Hz 240V ca50/60Hz 12V cc 100V cc				<input type="checkbox"/> Con indicatore ottico e soppressore di picchi •No plug-in Connettore DIN (DZ)(YZ)
VFS6000 Plug-in No plug-in	3/4: 162 (8833) 1: 180 (9815)	Monostabile a 2 posizioni 	Standard 100V ca50/60Hz 200V ca50/60Hz 24V cc		Connettore DIN (D)(Y)	Box di collegamento (F) 	<input type="checkbox"/> Con indicatore ottico e soppressore di picchi •No plug-in Connettore DIN (DZ)(YZ)	
		Bistabile a 2 posizioni 		Su richiesta 110+120V ca50/60Hz 220V ca50/60Hz 240V ca50/60Hz 12V cc 100V cc				<input type="checkbox"/> Con indicatore ottico e soppressore di picchi •No plug-in Connettore DIN (DZ)(YZ)

Max. velocità cilindro



Schema sistema



Componenti sistema

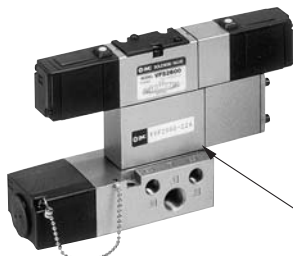
Sistema	Elettrovalvola	Regolatore di flusso	Silenziatore	Raccordi (Diam. esterno tubo X filettatura di collegamento)		
				1	2	3
A	VFS2000-01 1/8 (S=12.6mm ²)	AS2000-01 (S=5mm ²)	AN110-01 (S=35mm ²)	ø4 X 1/8	ø4 X 1/8	ø4 X 1/8 to 1/4
		AS3000-02 (S=12mm ²)	AN110-01 (S=35mm ²)	ø6 X 1/8	ø6 X 1/8	ø6 X 1/8 to 1/2
B	VFS2000-01 1/8 (S=12.6mm ²)	AS3000-02 (S=12mm ²)	AN110-01 (S=35mm ²)	ø8 X 1/8	ø8 X 1/8	ø8 X 1/8 a 1/2
		AS4000-02 (S=24mm ²)	AN110-01 (S=35mm ²)	ø10 X 1/4	ø10 X 1/4	ø10 X 1/4 to 1/2
C	VFS2000-01 1/8 (S=12.6mm ²)	AS3000-02 (S=12mm ²)	AN110-01 (S=35mm ²)	ø12 X 1/4	ø12 X 1/4	ø12 X 1/4 to 1/2
		AS4000-02 (S=24mm ²)	AN110-01 (S=35mm ²)	ø12 X 1/4	ø12 X 1/4	ø12 X 1/4 to 1/2

Nota) La connessione di un tubo, il cui diametro è 1/8 e 1/4, con una sub-piatta compatta equivale ai sistemi A, B, C.

Caratteristiche blocchetto valvola unidirezionale

Mantenimento prolungato del cilindro in posizione intermedia

L'uso combinato di un blocchetto valvola unidirezionale con una doppia valvola unidirezionale integrata consente di fermare il cilindro in posizione intermedia e di mantenerlo in posizione senza i problemi causati in altri casi dai trafileamenti d'aria.



Blocchetto non ritorno



Caratteristiche

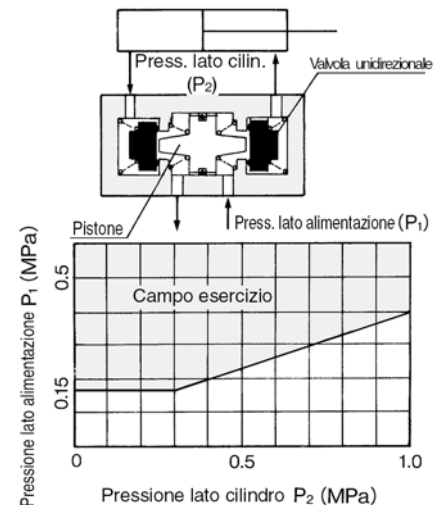
Blocchetto di non ritorno	Ad innesto		Senza innesto	
	VVF2000-22A-1		VVF2000-22A-2	
Elettrovalvola applicabile	VFS2400-□F		VFS2410-□ ^G _E _T _D	
Trafilamento* (cm ³ /min) (ANR)	Solenoidi su un lato energizzato	P	EA EB	<210
		P	EA EB	<210
	Solenoidi su entrambi i lati disenergizzati	A	EA	0
		B	EB	0

*Pressione di alimentazione 0.5MPa

⚠ Precauzioni

- In presenza di una valvola unidirezionale a 3 posizioni (VFS26□0), controllare la presenza di trafileamenti dai raccordi e dalle connessioni tra la valvola ed il cilindro usando soluzioni detergenti sintetiche. Vigilare anche eventuali trafileamenti dalla tenuta del pistone e del cilindro.
- In presenza di un trafileamento, il cilindro potrebbe muoversi (in condizioni di disenergizzazione) e non fermarsi in posizione intermedia.
- Se il lato di scarico fosse eccessivamente ristretto, la precisione della fermata intermedia diminuirebbe.

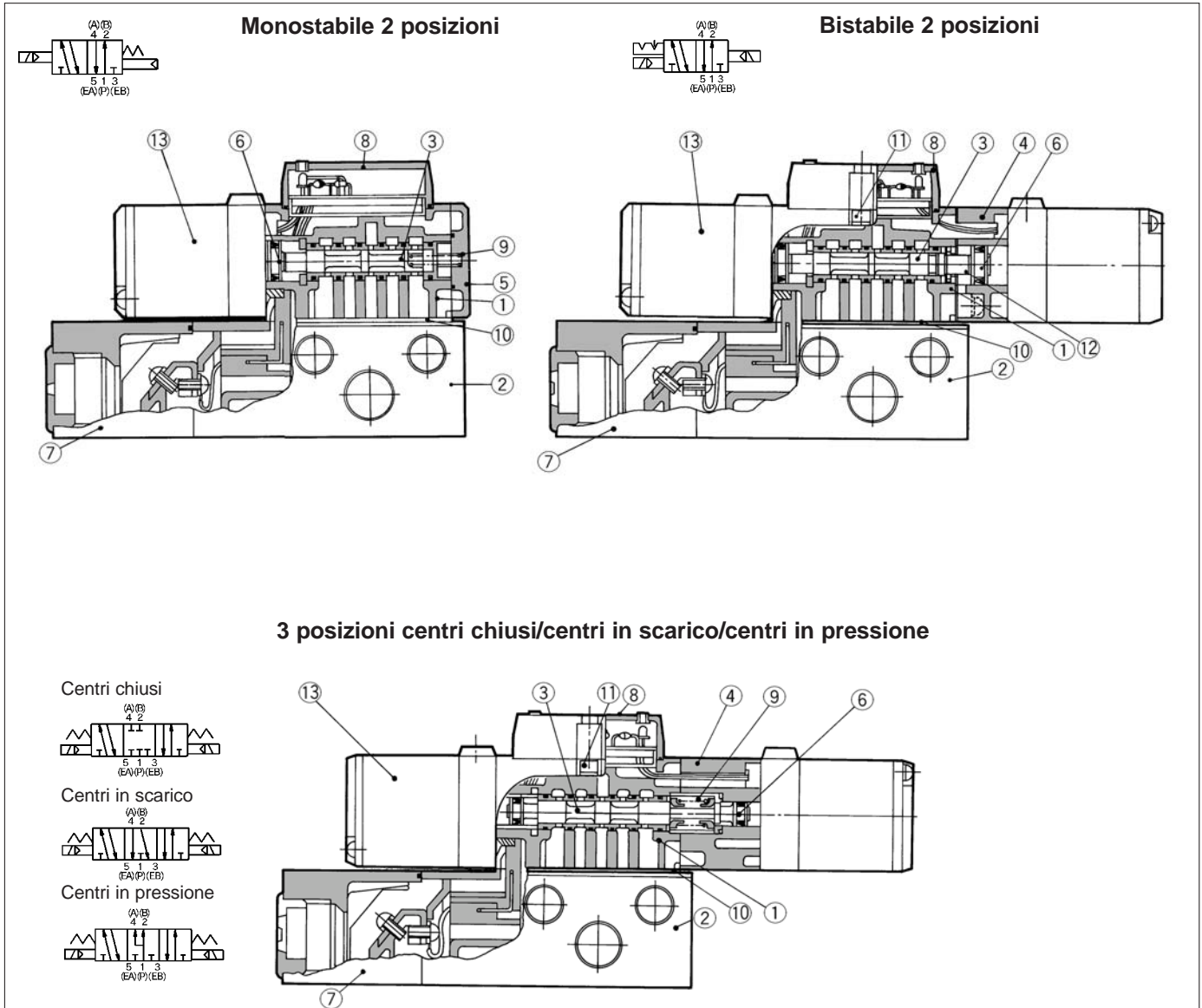
Operaz. valvola unidirezionale



- La combinazione di VFS21□0, VFS22□0 e di un blocchetto valvola unidirezionale può essere utilizzato per prevenire una caduta di pressione durante la corsa ma non per il mantenimento del cilindro in posizione intermedia.

VFS2000

Costruzione



Componenti

N.	Descrizione	Materiale	Nota
①	Corpo	Alluminio pressofuso	Argento platinato
②	Sottobase	Alluminio pressofuso	Argento platinato
③	Spola/Manicotto	Acciaio inox	—
④	Piastra adattatore	Alluminio pressofuso	Argento platinato
⑤	Piastra terminale	Resina	Nero
⑥	Pistone	Resina	—
⑦	Coperchio giunzione	Resina	—
⑧	Coperchio	Resina	—

Assieme sottobase(Standard)

Plug-in	VFS2000-LP- ⁰¹ / ₀₂
No plug-in	VFS2000-LS- ⁰¹ / ₀₂



* Senza vite montaggio e guarnizione.



* Esecuzione compatta a pag. 1.17-52.

Parti di ricambio

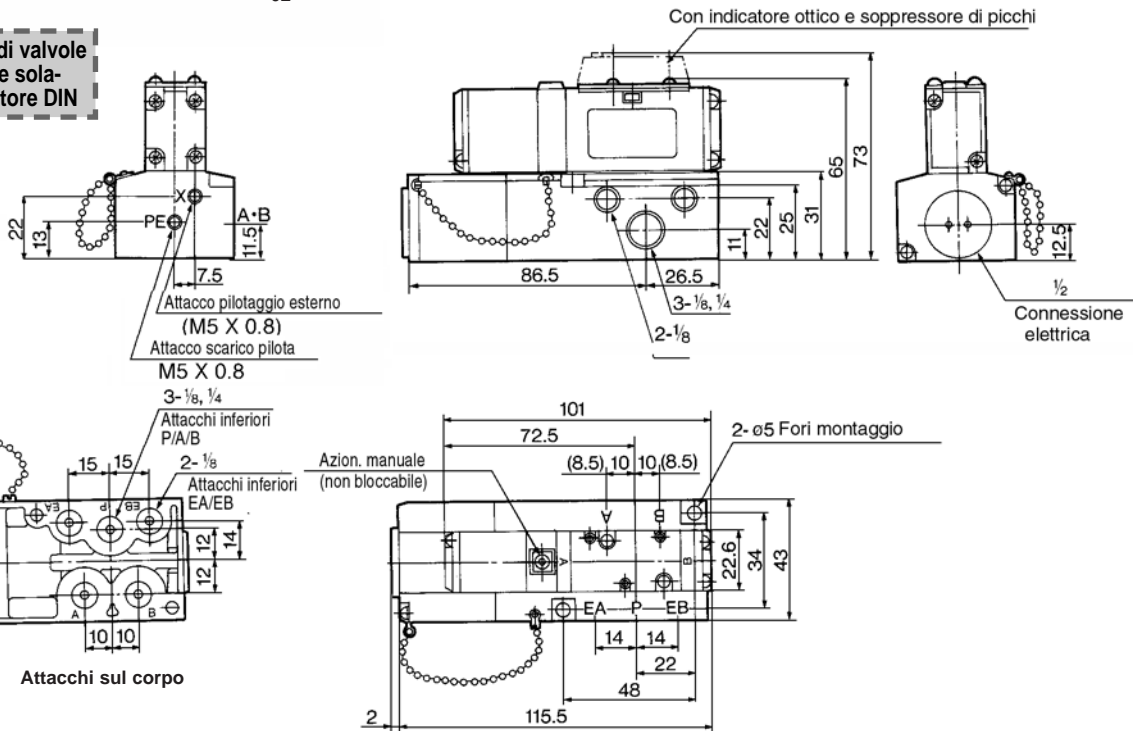
N.	Descrizione	Materiale	Codici		
			VFS21□□	VFS22□□	VFS23□□, 24□□, 25
⑨	Molla di ritorno	Acciaio inox	NVF2000-48	—	AXT624-19-1
⑩	Guarnizione	NBR	AXT624-20-2	AXT624-20-2	AXT624-20-2
⑪	Brugola	Acciaio	AXT624-26	AXT624-26	AXT624-26
⑫	Kit dfi guarnizioni	—	—	AXT624-11A	—
⑬	Assieme valvola pilota	—	—	—	—

Vedere "Codici di ordinazione" a pag.1.17-34.

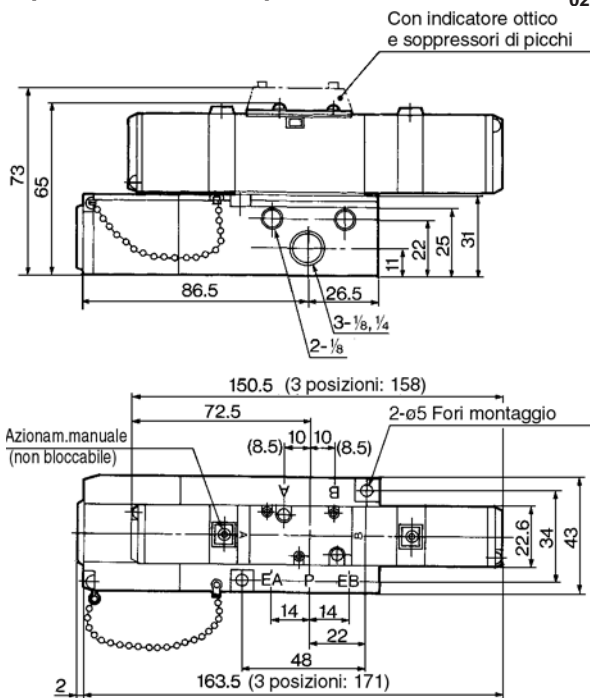
Plug-in **Monostabile 2 posizioni/Bistabile, 3 posizioni centri chiusi/centri in scarico/centri in pressione/Non ritorno**

Monostabile 2 posizioni: VFS2100-□F-01/02

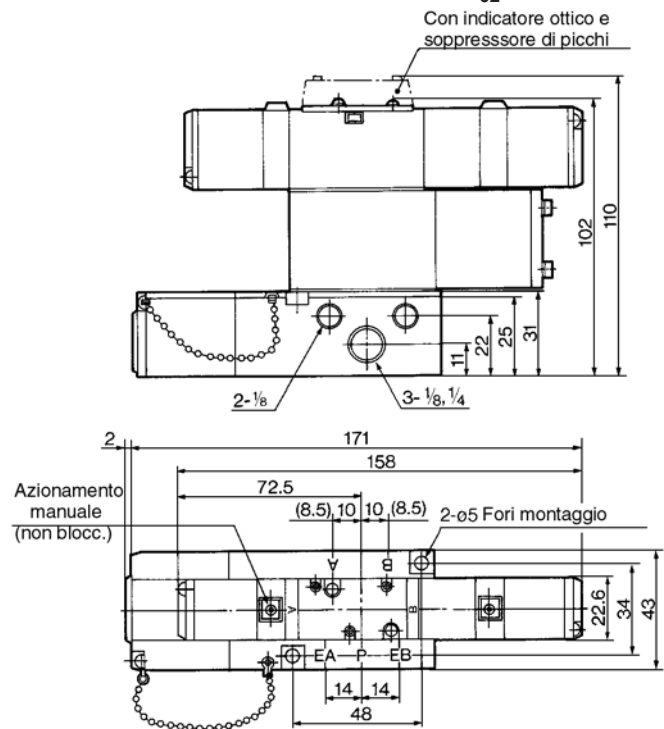
Nota: Questa serie di valvole è adesso disponibile solamente con il connettore DIN



- 2 posizioni bistabile: VFS2200-□F-01/02
- 3 posizioni centri chiusi: VFS2300-□F-01/02
- 3 posizioni centri in scarico: VFS2400-□F-01/02
- 3 posizioni centri in pressione: VFS2500-□F-01/02



3 posizioni non ritorno: VFS2600-□F-01/02



- SV
- SY
- SYJ
- SX
- VK
- VZ
- VF
- VFR
- VP7
- VQC
- SQ
- VQ
- VQ4
- VQ5
- VQZ
- VQD
- VFS
- VS
- VS7
- VQ7