

## Data sheet

Commercial Art.No.: 99.701.6905.5

male connector SLI STC XY 24 25



Commercial Art.No.	99.701.6905.5
EAN	4015573586277
Order Unit	100

certificates / approvals



## Technical data

### general

model	pin insert
flammability class of insulation material acc. with UL94	V0
pollution degree	3
operating temperature range min.	-20 °C
operating temperature range max.	80 °C

### connection data

connection type	crimp
number of poles	24

### technical data UL/CSA

min. conductor cross section flexible wire	1.5 mm <sup>2</sup>
max. conductor cross section flexible wire	1.5 mm <sup>2</sup>
conductor cross section flexible AWG wire	16 AWG

### technical data DIN EN 61984

nominal voltage	250 V
nominal current	10 A
rated impulse voltage	4 kV

### classification

ECLASS 11	
ECLASS 8.1	27440205
ETIM 9.0	EC000438
ETIM 8.0	EC000438
ETIM 7.0	EC000438

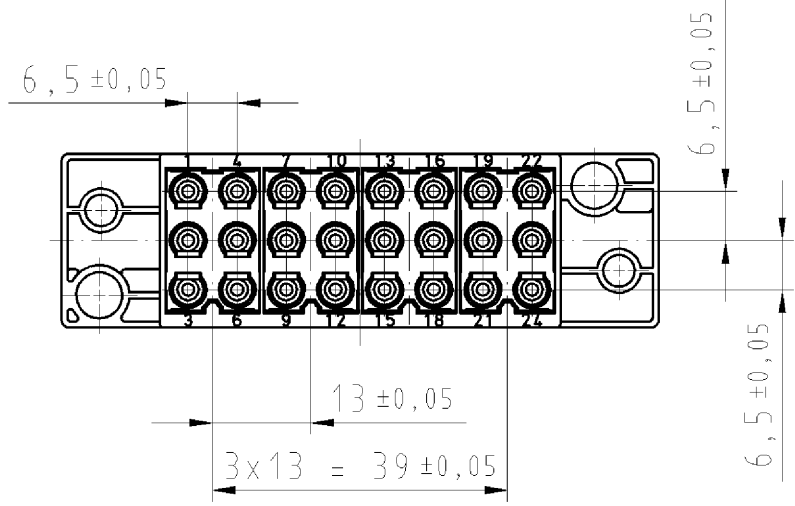
### product compliance

ROHS conformity status	compliant/exempted
ROHS exceptions	III-6(c)
REACH-SVHC conformity status	Duty-To-Declare
REACH-SVHC substances	Lead

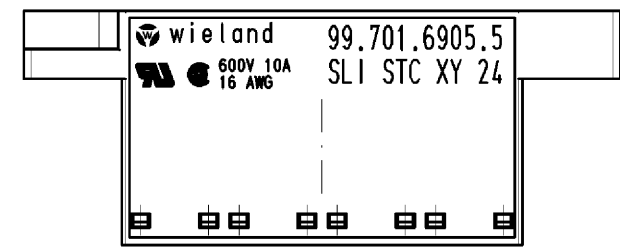
REACH-SVHC CAS numbers	7439-92-1
------------------------	-----------

These dimensions will be especially checked at delivery  
 Only inspection dimensions  
 With /E marked dimensions are only valid for internal use

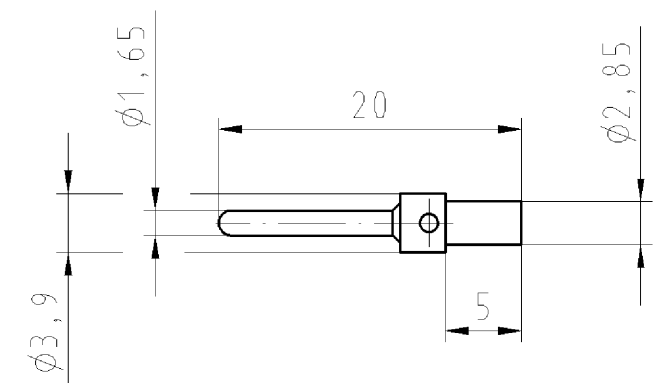
Diese Maße werden bei Abnahme besonders geprüft  
 Ausschließlich Prüfmaße  
 Mit /E gekennzeichnete Maße sind nur für interne Zwecke gültig



Rückansicht  
View back

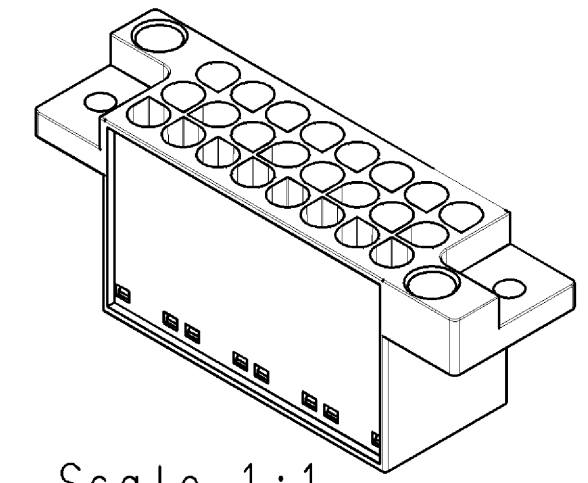
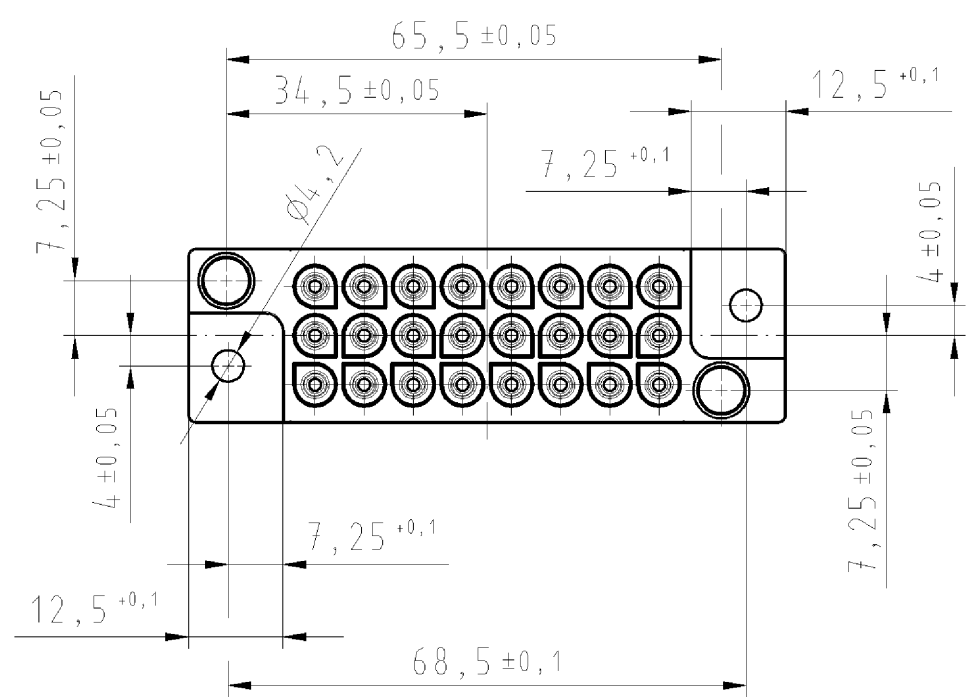
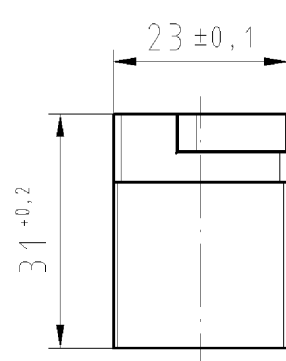
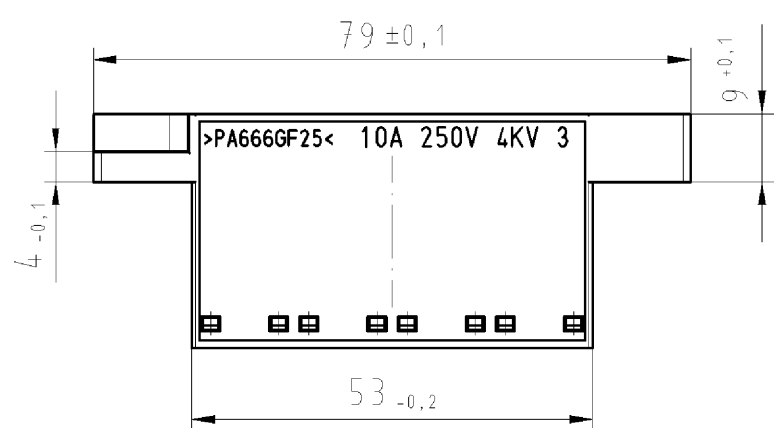


Zubehör: (lose mitgeliefert)  
 Accessories (delivered in bulk)  
 Scale 2:1



24x 05.544.5621.0

Weitergabe sowie Vervielfältigung dieses Dokuments, Verwertung und Mitteilung seines Inhalts sind verboten, soweit nicht ausdrücklich gestattet. Die Reproduktion, Distribution und Nutzung dieses Dokuments sowie die Kommunikation von dessen Inhalten an Dritte ohne schriftliche Genehmigung ist untersagt.



Scale 1:1  
M 1:1

Tolerierung nach DIN 7167/Tolerance system acc. to DIN 7167. (This DIN-standard describes the envelope principle. According to the envelope principle the deviations of form and parallelism are limited by the size tolerances).				ja/yes <input checked="" type="checkbox"/> Stoffverbots- und Deklarationsliste nach UU-TQM-05/03 ist einzuhalten. Conformity with Wieland document UU-TQM-05/03 (list of prohibited / declarable hazardous substances) to be declared!			
Freitoleranz nach - General tolerance		CAD - Zeichnung, keine manuellen Änderungen CAD - drawing, no manual modifications allowed		1.Verwendung: - First Use:		Blatt: 1 von 1 Sheet: of 1	
		Werkstoff/Material		2004	Tag/Date	Name	
				gezeichnet drawn	11.03.	Hoffmann A.	
		Maßstab/Scale		geprüft checked	-		
		1:1		Normgepr. Stand. check	-		
		Vol. mm <sup>3</sup> Ofl./Surf. mm <sup>2</sup>		Ersatz für/Replacement for: -			
		wieland		Type		Benennung/Tittle	
a 16.10.2008/ Index Datum / Blatt Date / Sheet		Elektrische Verbindungen				STECKERTEIL male connector	
Änderung/Revision						Zeichnung Nr./Drawing No. 99.701.6905.5 01K a	
				Maße in mm/Dimensions are in mm			

1  
2  
3  
4  
5  
6  
7  
8  
9  
10  
11  
12  
13  
14  
15  
16  
17  
18  
19  
20  
M1  
M2  
M3  
L  
G  
1.1  
2.1  
1.1