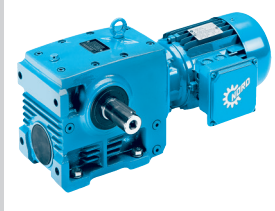


Helical-Worm Gear Units



ENQUIRY FORM E - 2

AVAILABLE VERSIONS E - 3

GEAR UNIT/MOTOR DATA

Power and speed tables E - 4

Power and speed tables,
W- and IEC adapters E - 22

DIMENSIONED DRAWINGS

Contrate worm gear motors E - 32

Contrate worm gear units, W and IEC adapters .. E - 52

OPTIONS

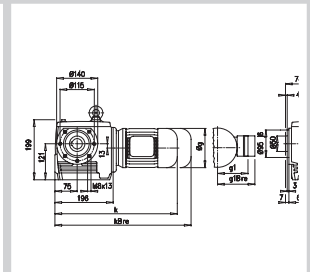
AZ Hollow shaft version - pin holes E - 55

AZH Cover as a touch guard E - 56

Beispiele - Lieferbare Ausführungen mit Hohlwelle

3K 12080 AZ - 90 SH/4 Hohlwelle, Flansch B14 bei A		
3K 12080 AF - 90 SH/4 Hohlwelle, Flansch B5 bei A		
3K 12080 AZD - 90 SH/4		

P_1 [kW]	n_2 [min ⁻¹]	M_2 [Nm]	f_B	i_{ge}
0,55	32	98	0,8	4
	34	111	0,8	4
	39	98	0,8	3
	44	86	0,9	3
	50	77	1,0	2
	65	60	1,2	2
	73	59	1,4	1
	83	51	1,5	1
	94	46	1,6	1
	107	40	1,8	1
	139	31	2,2	1
	161	27	2,4	1
	189	24	2,4	1
	214	21	2,5	1
279	17	2,9	1	
323	14	3,2	1	

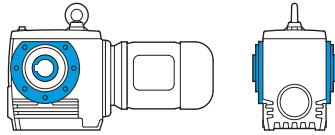


Examples - available contrate worm gear motor versions

With hollow shaft

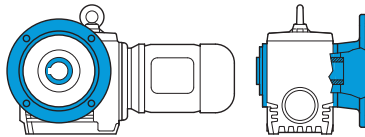
SK 12080 AZ - 90 SP/4

Hollow shaft,
B14 flange at A



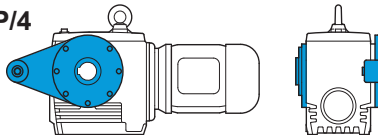
SK 12080 AF - 90 SP/4

Hollow shaft,
B5 flange at A



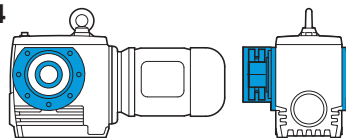
SK 12080 AZD - 90 SP/4

Hollow shaft,
B14 flange at A torque
support at A



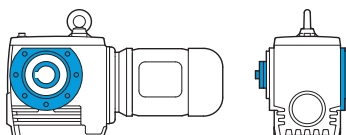
SK 12080 AZSH - 90 SP/4

Hollow shaft,
B14 flange at A shrink disk
at B



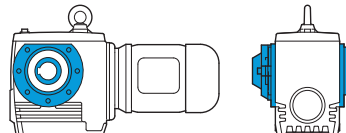
SK 12080 AZB - 90 SP/4

Hollow shaft,
B14 flange at A fastening
element at B



SK 12080 AZH - 90 SP/4

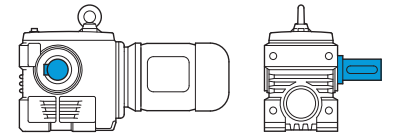
Hollow shaft,
B14 flange at A cover at B



With solid shaft

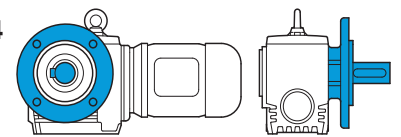
SK 12080 - 90 SP/4

Solid shaft at A
Foot-mounted housing



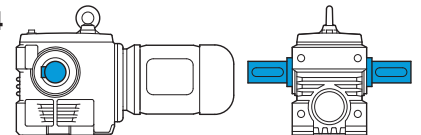
SK 12080 VF - 90 SP/4

Solid shaft at A,
B5 flange at A

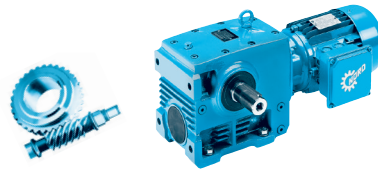


SK 12080 LX - 90 SP/4

Solid shaft at A and B,
Foot-mounted housing

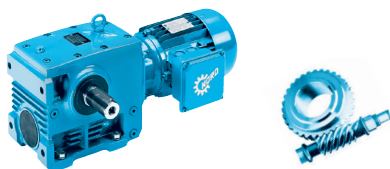



0,12 kW



P ₁ [kW]	n ₂ [min ⁻¹]	M ₂ [Nm]	f _B	i _{ges}	F _R [kN]	F _A [kN]	F _{R VL} [kN]	F _{A VL} [kN]	Type	kg	mm
0,12	0,3	1818	0,9	4646,10	-	12,0	8,9	16,0	SK 33100 - 63 S/4	68	F46-47
	0,4	1469	1,1	3735,10	2,6	12,0	12,7	16,0			
	0,6	880	1,8	2200,07	1,7	12,0	15,9	16,0			
	0,8	676	2,4	1671,69	11,8	12,0	16,2	16,0			
	0,9	613	2,6	1507,71	11,9	12,0	16,2	16,0			
	1,1	484	3,3	1175,19	16,2	12,0	16,2	16,0			
	0,6	808	1,0	2058,82	-	12,0	7,9	12,0	SK 13080 - 63 S/4	39	F42-43
	1,1	481	1,6	1198,81	6,6	9,0	9,0	12,0			
	1,4	388	2,0	956,44	7,3	9,0	9,1	12,0			
	1,7	331	2,3	805,28	7,4	9,0	9,2	12,0			
	1,9	293	2,6	706,25	7,6	9,0	9,3	12,0			
	2,1	264	2,9	630,68	7,6	9,0	9,3	12,0			
	2,5	230	3,3	542,07	7,7	9,0	9,4	12,0			
	2,8	207	3,7	482,13	7,8	9,0	9,4	12,0			
	3,3	231	3,3	403,20	7,7	9,0	9,4	12,0			
	3,9	196	3,6	339,48	7,8	9,0	9,4	12,0			
	4,5	173	3,5	297,73	7,8	9,0	9,4	12,0			
	5,0	156	3,7	265,87	7,9	9,0	9,4	12,0			
	5,8	135	4,2	228,52	7,9	9,0	9,4	12,0			
	6,9	129	3,5	193,73	7,9	9,0	9,4	12,0			
	8,2	109	3,5	163,11	7,9	9,0	9,5	12,0			
	9,3	96	3,5	143,05	8,0	9,0	9,5	12,0			
	10	86	3,5	127,74	8,0	9,0	9,5	12,0			
	12	75	3,5	109,80	8,2	9,0	9,5	12,0			
	14	66	3,5	97,65	8,3	9,0	9,5	12,0			
	1,4	378	1,0	938,20	4,9	7,7	6,6	1,0	SK 13063 - 63 S/4	29	F38-39
	1,8	301	1,3	737,53	5,3	7,7	6,8	1,0			
	2,2	249	1,5	604,62	5,6	7,7	6,9	1,0			
	2,5	221	1,7	531,64	5,6	7,7	7,0	1,0			
	2,8	198	1,9	471,70	5,7	7,7	7,2	1,0			
	3,4	223	1,7	395,51	5,6	7,7	7,0	1,0			
	3,8	198	1,9	349,37	5,7	7,7	7,2	1,0			
	4,3	177	2,1	310,92	5,7	7,7	7,4	1,0			
	5,2	146	2,5	254,89	5,8	7,7	7,9	1,0			
	6,0	129	2,9	224,12	5,9	7,7	7,1	1,0			
	6,7	115	3,1	198,86	5,9	7,7	7,1	1,0			
	7,5	117	2,9	178,31	5,9	7,7	7,1	1,0			
	9,1	96	3,4	146,17	6,0	7,7	7,1	1,0			
	10	85	3,5	128,53	6,7	7,7	7,2	1,0			
	12	75	3,5	114,04	6,3	7,7	7,2	1,0			
	14	65	3,6	97,03	6,6	7,7	7,2	1,0			
	17	57	3,5	79,54	6,4	7,7	7,2	1,0			
	20	47	3,6	65,20	6,8	7,7	7,2	1,0			
	2,3	243	0,8	586,37	2,2	5,6	4,6	8,0	SK 13050 - 63 S/4	25	F34-35
	2,8	199	1,0	474,31	3,4	5,6	5,2	8,0			
	3,2	175	1,1	411,76	3,5	5,6	5,2	8,0			
	4,0	191	1,0	333,43	3,4	5,6	5,2	8,0			
	4,6	168	1,2	293,19	3,4	5,6	5,2	8,0			
	6,4	121	1,6	209,25	4,3	5,6	5,3	8,0			
	7,3	106	1,8	181,66	4,4	5,6	5,4	8,0			
	8,4	105	1,9	158,12	4,3	5,6	5,4	8,0			
	9,6	93	2,1	139,04	4,5	5,6	5,4	8,0			
	11	82	2,4	122,68	4,5	5,6	5,4	8,0			
	13	67	2,9	99,23	4,6	5,6	5,4	8,0			
	15	58	3,1	86,15	4,6	5,6	5,4	8,0			
	17	55	2,6	76,61	4,6	5,6	5,4	8,0			
	20	48	2,7	67,37	4,6	5,6	5,4	8,0			
	22	43	3,0	59,44	4,6	5,6	5,5	8,0			
	28	35	3,2	48,08	4,6	5,6	5,5	8,0			
	32	30	3,6	41,74	4,7	5,6	5,5	8,0			
	2,0	274	2,6	656,88	8,6	12,0	11,4	12,0	SK 12080 - 63 S/4	34	F40-41
	4,8	162	4,4	276,92	8,4	12,0	11,7	12,0			

Helical-worm gear units



P ₁ [kW]	n ₂ [min ⁻¹]	M ₂ [Nm]	f _B	i _{ges}	F _R [kN]	F _A [kN]	F _{R VL} [kN]	F _{A VL} [kN]	Type	kg	mm 				
0,12	2,1	258	1,4	626,79	6,0	7,8	8,8	1,0	SK 12063 - 63 S/4	24	F36-37				
	2,5	220	1,6	529,38	6,2	7,8	9,0	1,0							
	2,9	195	1,8	464,61	6,4	7,8	9,7	1,0							
	5,1	151	2,3	264,24	6,6	7,8	9,3	1,0							
	6,0	129	2,8	223,17	6,6	7,8	9,3	1,0							
	6,8	114	3,2	195,86	6,7	7,8	9,3	1,0							
	7,3	85	3,8	183,60	6,3	7,7	7,2	1,0							
	8,2	76	4,1	162,18	6,5	7,7	7,2	1,0							
	9,2	69	4,3	144,33	6,7	7,7	7,2	1,0							
	0,12	2,5	219	0,8	524,79	2,7	5,6	4,9				8,0	SK 02050 - 63 S/4	20	F32-33
		3,0	185	1,0	440,13	3,3	5,6	5,2				8,0			
		3,5	164	1,1	385,56	3,6	5,6	5,3				8,0			
		5,8	133	1,4	231,41	4,7	5,6	5,3				8,0			
		6,9	113	1,6	194,18	4,3	5,6	5,4				8,0			
7,9		99	1,9	170,10	4,5	5,6	5,4	8,0							
9,0		68	2,6	147,90	4,6	5,6	5,4	8,0							
10		61	2,8	130,05	4,6	5,6	5,5	8,0							
12		54	3,1	114,75	4,6	5,6	5,5	8,0							
14		45	3,7	92,82	4,7	5,6	5,5	8,0							
17		40	4,2	80,58	4,7	5,6	5,5	8,0							
20		40	4,2	65,25	4,7	5,6	5,5	8,0							
23		35	4,8	57,38	4,7	5,6	5,5	8,0							
26		32	4,9	50,63	4,8	5,6	5,5	8,0							
0,18		0,6	1297	1,2	2200,07	5,2	12,0	14,4	16,0	SK 33100 - 63 L/4	68	F46-47			
		0,8	996	1,6	1671,69	9,2	12,0	15,8	16,0						
	0,9	904	1,8	1507,71	1,4	12,0	15,9	16,0							
	1,2	715	2,2	1175,19	11,7	12,0	16,1	16,0							
	2,1	422	3,8	660,60	12,3	12,0	16,2	16,0							
	2,6	341	4,7	519,31	12,5	12,0	16,2	16,0							
	0,18	1,1	709	1,1	1198,81	2,3	9,0	8,5	12,0				SK 13080 - 63 L/4	39	F42-43
1,4		572	1,3	956,44	5,4	9,0	8,8	12,0							
1,7		488	1,6	805,28	6,5	9,0	9,0	12,0							
1,9		432	1,8	706,25	7,1	9,0	9,7	12,0							
2,2		390	2,0	630,68	7,3	9,0	9,1	12,0							
2,5		340	2,3	542,07	7,4	9,0	9,2	12,0							
2,8		305	2,5	482,13	7,5	9,0	9,3	12,0							
3,4		341	2,3	403,20	7,4	9,0	9,3	12,0							
4,0		289	2,4	339,48	7,5	9,0	9,3	12,0							
4,6		255	2,4	297,73	7,6	9,0	9,3	12,0							
5,1		230	2,5	265,87	7,7	9,0	9,4	12,0							
5,9		199	2,9	228,52	7,8	9,0	9,4	12,0							
7,0		190	2,4	193,73	7,8	9,0	9,4	12,0							
8,3		161	2,4	163,11	7,8	9,0	9,4	12,0							
9,5		141	2,4	143,05	7,9	9,0	9,4	12,0							
11		127	2,4	127,74	8,0	9,0	9,4	12,0							
12	110	2,4	109,80	7,9	9,0	9,5	12,0								
14	98	2,4	97,65	8,0	9,0	9,5	12,0								
0,18	1,8	444	0,9	737,53	1,7	7,7	6,5	1,0	SK 13063 - 63 L/4	29	F38-39				
	2,3	367	1,0	604,62	5,0	7,7	6,7	1,0							
	2,6	326	1,2	531,64	5,2	7,7	6,8	1,0							
	2,9	292	1,3	471,70	5,3	7,7	6,8	1,0							
	3,4	329	1,2	395,51	5,1	7,7	6,7	1,0							
	3,9	292	1,3	349,37	5,3	7,7	6,8	1,0							
	4,4	261	1,5	310,92	5,4	7,7	6,9	1,0							
	5,3	215	1,7	254,89	5,7	7,7	7,0	1,0							
	6,1	191	1,9	224,12	5,7	7,7	7,2	1,0							
	6,8	170	2,1	198,86	5,8	7,7	7,6	1,0							
	7,6	172	2,0	178,31	5,7	7,7	7,4	1,0							
	9,3	141	2,3	146,17	5,8	7,7	7,9	1,0							
	11	125	2,4	128,53	5,9	7,7	7,1	1,0							
	12	111	2,3	114,04	5,9	7,7	7,1	1,0							
	14	95	2,4	97,03	6,0	7,7	7,1	1,0							
	17	84	2,4	79,54	6,0	7,7	7,1	1,0							
21	69	2,5	65,20	6,4	7,7	7,2	1,0								

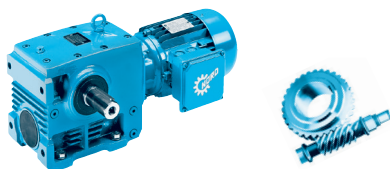
Helical-worm gear units


0,18 kW
0,25 kW



P ₁ [kW]	n ₂ [min ⁻¹]	M ₂ [Nm]	f _B	i _{ges}	F _R [kN]	F _A [kN]	F _{R VL} [kN]	F _{A VL} [kN]	Type	kg	mm 			
0,18	6,5	178	1,1	209,25	3,3	5,6	5,2	8,0	SK 13050 - 63 L/4	25	F34-35			
	7,5	156	1,2	181,66	3,6	5,6	5,3	8,0						
	8,6	155	1,3	158,12	3,4	5,6	5,2	8,0						
	9,8	136	1,4	139,04	3,7	5,6	5,3	8,0						
	11	121	1,6	122,68	4,6	5,6	5,3	8,0						
	14	98	1,9	99,23	4,4	5,6	5,4	8,0						
	16	86	2,1	86,15	4,5	5,6	5,4	8,0						
	18	81	1,7	76,61	4,3	5,6	5,4	8,0						
	20	71	1,8	67,37	4,5	5,6	5,4	8,0						
	23	63	2,1	59,44	4,5	5,6	5,4	8,0						
28	51	2,2	48,08	4,6	5,6	5,4	8,0							
33	45	2,5	41,74	4,6	5,6	5,4	8,0							
	2,1	404	1,8	656,88	7,4	12,0	2,0	12,0	SK 12080 - 63 L/4	34	F40-41			
	4,9	238	3,0	276,92	8,2	12,0	11,5	12,0						
	5,8	162	4,4	234,60	7,9	9,0	9,4	12,0						
	2,2	380	0,9	626,79	4,8	7,8	8,3	1,0	SK 12063 - 63 L/4	24	F36-37			
	2,6	325	1,1	529,38	5,4	7,8	8,4	1,0						
	2,9	288	1,3	464,61	5,7	7,8	8,6	1,0						
	5,1	223	1,6	264,24	6,3	7,8	9,0	1,0						
	6,1	189	1,9	223,17	6,4	7,8	9,9	1,0						
	6,9	167	2,2	195,86	6,5	7,8	9,2	1,0						
	7,4	125	2,6	183,60	5,9	7,7	7,1	1,0						
	8,4	113	2,8	162,18	6,0	7,7	7,1	1,0						
	9,4	102	2,9	144,33	6,0	7,7	7,2	1,0						
	12	86	3,4	118,32	6,3	7,7	7,2	1,0						
	13	77	3,8	104,04	6,5	7,7	7,2	1,0						
	15	69	4,3	92,31	6,7	7,7	7,2	1,0						
	18	70	4,3	77,40	6,6	7,7	7,2	1,0						
	20	63	4,7	68,37	6,8	7,7	7,2	1,0						
22	56	5,0	60,85	6,9	7,7	7,2	1,0							
	5,9	197	0,9	231,41	2,9	5,6	5,1	8,0	SK 02050 - 63 L/4	20	F32-33			
	7,0	166	1,1	194,18	3,5	5,6	5,2	8,0						
	8,0	146	1,3	170,10	3,9	5,6	5,3	8,0						
	9,2	101	1,7	147,90	4,5	5,6	5,4	8,0						
	10	90	1,9	130,05	4,5	5,6	5,5	8,0						
	12	80	2,1	114,75	4,6	5,6	5,4	8,0						
	15	67	2,5	92,82	4,6	5,6	5,4	8,0						
	17	59	2,8	80,58	4,6	5,6	5,5	8,0						
	21	59	2,9	65,25	4,6	5,6	5,5	8,0						
	24	52	3,2	57,38	4,6	5,6	5,5	8,0						
	27	46	3,3	50,63	4,7	5,6	5,5	8,0						
	33	38	4,1	40,95	4,7	5,6	5,5	8,0						
	38	34	4,6	35,55	4,7	5,6	5,5	8,0						
	44	32	4,9	30,94	4,7	5,6	5,5	8,0						
0,25	0,4	2861	1,1	3442,09	7,7	2,8	22,8	28,0	SK 43125 - 71 S/4	118	F50-51			
	0,5	2125	1,5	2526,44	15,2	2,8	23,8	28,0						
	0,7	1746	1,8	2056,63	19,0	2,8	24,3	28,0						
	0,7	1589	1,9	1860,07	19,3	2,8	24,4	28,0						
	0,8	1408	2,2	1639,55	19,7	2,8	24,6	28,0						
	0,9	1277	2,4	1476,55	19,9	2,8	24,7	28,0						
	1,2	1053	2,9	1198,50	2,3	2,8	24,8	28,0						
	0,6	1776	0,9	2200,07	-	12,0	9,4	16,0				SK 33100 - 71 S/4	69	F46-47
	0,8	1365	1,2	1671,69	4,2	12,0	13,7	16,0						
	0,9	1238	1,3	1507,71	6,8	12,0	15,0	16,0						
1,2	980	1,6	1175,19	9,5	12,0	15,8	16,0							
2,1	579	2,7	660,60	12,4	12,0	16,2	16,0							
2,7	468	3,4	519,31	12,2	12,0	16,2	16,0							
2,9	427	3,7	468,37	12,3	12,0	16,2	16,0							
3,8	345	4,4	365,07	12,5	12,0	16,2	16,0							
5,4	313	4,8	257,63	12,5	12,0	16,2	16,0							
2,1	567	2,5	645,00	12,3	12,0	16,2	16,0	SK 32100 - 71 S/4	61	F44-45				

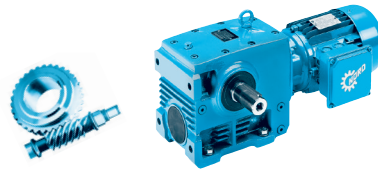
Helical-worm gear units



P ₁ [kW]	n ₂ [min ⁻¹]	M ₂ [Nm]	f _B	i _{ges}	F _R [kN]	F _A [kN]	F _{R VL} [kN]	F _{A VL} [kN]	Type	kg	mm 
0,25	1,4	784	1,0	956,44	-	9,0	8,1	12,0	SK 13080 - 71 S/4	40	F42-43
	1,7	669	1,2	805,28	4,9	9,0	8,6	12,0			
	2,0	592	1,3	706,25	5,2	9,0	8,7	12,0			
	2,2	534	1,4	630,68	6,0	9,0	8,9	12,0			
	2,5	466	1,7	542,07	6,8	9,0	9,1	12,0			
	2,9	418	1,8	482,13	7,2	9,0	10,0	12,0			
	3,4	467	1,6	403,20	6,5	9,0	9,0	12,0			
	4,1	396	1,8	339,48	7,2	9,0	9,1	12,0			
	4,6	350	1,7	297,73	7,4	9,0	9,2	12,0			
	5,2	315	1,8	265,87	7,5	9,0	9,2	12,0			
	6,0	273	2,1	228,52	7,6	9,0	9,3	12,0			
	7,1	260	1,7	193,73	7,6	9,0	9,3	12,0			
	8,5	220	1,7	163,11	7,7	9,0	9,4	12,0			
	9,6	194	1,8	143,05	7,8	9,0	9,4	12,0			
11	174	1,7	127,74	7,8	9,0	9,4	12,0				
13	150	1,7	109,80	7,9	9,0	9,4	12,0				
14	134	1,7	97,65	7,9	9,0	9,4	12,0				
	2,6	447	0,8	531,64	1,2	7,7	6,4	1,0	13063 - 71 S/4	30	F38-39
	2,9	400	1,0	471,70	4,1	7,7	6,6	1,0			
	3,5	450	0,8	395,51	-	7,7	6,4	1,0			
	3,9	400	1,0	349,37	4,1	7,7	6,6	1,0			
	4,4	357	1,1	310,92	5,0	7,7	6,7	1,0			
	5,4	295	1,3	254,89	5,3	7,7	6,8	1,0			
	6,2	261	1,4	224,12	5,4	7,7	6,9	1,0			
	6,9	232	1,5	198,86	5,5	7,7	7,0	1,0			
	7,7	235	1,4	178,31	5,5	7,7	6,9	1,0			
	9,4	193	1,7	146,17	5,7	7,7	7,6	1,0			
	11	171	1,8	128,53	5,7	7,7	7,4	1,0			
	12	152	1,7	114,04	5,8	7,7	7,7	1,0			
	14	130	1,8	97,03	5,9	7,7	7,1	1,0			
	17	115	1,7	79,54	5,8	7,7	7,9	1,0			
	21	95	1,8	65,20	5,9	7,7	7,1	1,0			
	7,6	214	0,9	181,66	2,6	5,6	4,9	8,0	SK 13050 - 71 S/4	26	F34-35
	8,7	212	0,9	158,12	2,3	5,6	4,7	8,0			
	9,9	187	1,0	139,04	2,8	5,6	5,0	8,0			
	11	166	1,2	122,68	3,2	5,6	5,2	8,0			
	14	134	1,4	99,23	3,8	5,6	5,3	8,0			
	16	117	1,5	86,15	4,7	5,6	5,3	8,0			
	18	111	1,3	76,61	3,6	5,6	5,3	8,0			
	21	97	1,3	67,37	3,9	5,6	5,3	8,0			
	23	86	1,5	59,44	4,2	5,6	5,4	8,0			
	29	70	1,6	48,08	4,5	5,6	5,4	8,0			
	33	61	1,8	41,74	4,5	5,6	5,4	8,0			
	2,1	554	1,3	656,88	6,1	12,0	1,2	12,0	SK 12080 - 71 S/4	35	F40-41
	2,7	448	1,6	520,20	7,7	12,0	1,8	12,0			
	5,0	326	2,2	276,92	7,8	12,0	11,3	12,0			
	5,9	223	3,2	234,60	7,7	9,0	9,4	12,0			
	7,4	184	3,6	187,17	7,8	9,0	9,4	12,0			
	8,8	159	4,2	157,59	7,9	9,0	9,4	12,0			
	10	142	4,5	138,21	7,9	9,0	9,4	12,0			
	11	130	4,8	123,42	7,9	9,0	9,5	12,0			
	2,6	445	0,8	529,38	3,8	7,8	7,5	1,0	SK 12063 - 71 S/4	25	F36-37
	3,0	395	0,9	464,61	4,6	7,8	7,9	1,0			
	3,3	354	1,0	413,10	5,9	7,8	8,2	1,0			
	5,2	305	1,1	264,24	5,6	7,8	8,5	1,0			
	6,2	260	1,4	223,17	6,0	7,8	8,8	1,0			
	7,0	229	1,6	195,86	6,2	7,8	8,9	1,0			
	7,5	172	1,9	183,60	5,8	7,7	7,6	1,0			
	8,5	154	2,0	162,18	5,8	7,7	7,9	1,0			
	9,6	140	2,1	144,33	5,9	7,7	7,2	1,0			
	12	118	2,5	118,32	5,9	7,7	7,1	1,0			
	13	105	2,8	104,04	6,0	7,7	7,1	1,0			
	15	95	3,1	92,31	6,9	7,7	7,2	1,0			
	18	96	3,2	77,40	6,0	7,7	7,2	1,0			
	20	86	3,4	68,37	6,2	7,7	7,2	1,0			
	23	77	3,6	60,85	6,4	7,7	7,2	1,0			
	28	64	4,1	49,88	6,8	7,7	7,2	1,0			
	31	57	4,4	43,86	6,9	7,7	7,2	1,0			
	36	51	4,8	38,92	6,2	7,7	7,2	1,0			

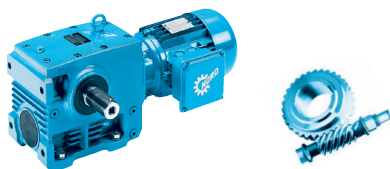
Helical-worm gear units


0,25 kW
0,37 kW



P_1 [kW]	n_2 [min ⁻¹]	M_2 [Nm]	f_B	i_{ges}	F_R [kN]	F_A [kN]	$F_{R VL}$ [kN]	$F_{A VL}$ [kN]	Type	kg	mm 			
0,25	7,1	227	0,8	194,18	2,4	5,6	4,7	8,0	SK 02050 - 71 S/4	21	F32-33			
	8,1	200	0,9	170,10	2,9	5,6	5,6	8,0						
	9,3	138	1,3	147,90	4,5	5,6	5,3	8,0						
	11	123	1,4	130,05	4,3	5,6	5,3	8,0						
	12	110	1,5	114,75	4,4	5,6	5,4	8,0						
	15	91	1,8	92,82	4,6	5,6	5,4	8,0						
	17	81	2,1	80,58	4,5	5,6	5,4	8,0						
	21	81	2,1	65,25	4,5	5,6	5,4	8,0						
	24	71	2,4	57,38	4,6	5,6	5,4	8,0						
	27	64	2,4	50,63	4,6	5,6	5,4	8,0						
	34	52	3,0	40,95	4,6	5,6	5,5	8,0						
	39	46	3,4	35,55	4,7	5,6	5,5	8,0						
	45	44	3,6	30,94	4,7	5,6	5,5	8,0						
	51	38	4,0	27,21	4,7	5,6	5,5	8,0						
	58	34	4,5	24,01	4,7	5,6	5,5	8,0						
82	24	4,9	16,86	4,5	5,6	5,5	8,0							
0,37	0,5	3145	1,0	2526,44	3,7	2,8	21,2	28,0	SK 43125 - 71 L/4	119	F50-51			
	0,7	2585	1,2	2056,63	1,3	2,8	23,2	28,0						
	0,7	2352	1,3	1860,07	12,8	2,8	23,6	28,0						
	0,8	2084	1,5	1639,55	15,7	2,8	23,9	28,0						
	0,9	1890	1,6	1476,55	17,6	2,8	24,1	28,0						
	1,2	1559	2,0	1198,50	19,4	2,8	24,4	28,0						
	0,9	1832	0,9	1507,71	-	12,0	8,8	16,0				SK 33100 - 71 L/4	70	F46-47
	1,2	1450	1,1	1175,19	2,9	12,0	12,9	16,0						
	2,1	856	1,9	660,60	11,9	12,0	16,0	16,0						
	2,7	692	2,3	519,31	11,7	12,0	16,1	16,0						
	2,9	633	2,5	468,37	11,9	12,0	16,2	16,0						
	3,8	510	3,0	365,07	12,2	12,0	16,2	16,0						
	4,6	430	3,5	299,28	12,3	12,0	16,2	16,0						
	5,4	464	3,3	257,63	12,2	12,0	16,2	16,0						
	7,6	337	4,2	182,66	12,5	12,0	16,2	16,0						
9,7	268	4,9	142,38	12,6	12,0	16,2	16,0							
11	247	4,8	121,21	12,7	12,0	16,2	16,0							
2,1	839	1,7	645,00	11,2	12,0	16,0	16,0	SK 32100 - 71 L/4	62	F44-45				
5,7	360	3,9	241,50	12,5	12,0	16,2	16,0							
7,5	286	4,8	183,50	12,6	12,0	16,2	16,0							
2,0	876	0,9	706,25	-	9,0	7,1	12,0	SK 13080 - 71 L/4	41	F42-43				
2,2	791	1,0	630,68	-	9,0	8,5	12,0							
2,5	689	1,1	542,07	3,4	9,0	8,6	12,0							
2,9	618	1,2	482,13	4,9	9,0	8,7	12,0							
3,4	691	1,1	403,20	3,3	9,0	8,5	12,0							
4,1	587	1,2	339,48	4,9	9,0	8,7	12,0							
4,6	517	1,2	297,73	5,8	9,0	8,9	12,0							
5,2	466	1,2	265,87	6,6	9,0	9,0	12,0							
6,0	404	1,4	228,52	7,2	9,0	9,2	12,0							
7,1	384	1,2	193,73	7,7	9,0	9,1	12,0							
8,5	326	1,2	163,11	7,4	9,0	9,2	12,0							
9,6	287	1,2	143,05	7,5	9,0	9,3	12,0							
11	257	1,2	127,74	7,6	9,0	9,4	12,0							
13	223	1,2	109,80	7,7	9,0	9,3	12,0							
14	198	1,2	97,65	7,7	9,0	9,4	12,0							
5,4	436	0,8	254,89	2,3	7,7	6,5	1,0	13063 - 71 L/4	30	F38-39				
6,2	386	1,0	224,12	4,6	7,7	6,6	1,0							
6,9	344	1,0	198,86	5,4	7,7	6,7	1,0							
7,7	348	1,0	178,31	5,0	7,7	6,7	1,0							
9,4	286	1,2	146,17	5,3	7,7	6,8	1,0							
11	253	1,2	128,53	5,4	7,7	6,9	1,0							
12	225	1,2	114,04	5,5	7,7	6,9	1,0							
14	193	1,2	97,03	5,7	7,7	7,7	1,0							
17	170	1,2	79,54	5,6	7,7	7,0	1,0							
21	140	1,2	65,20	5,7	7,7	7,5	1,0							

Helical-worm gear units

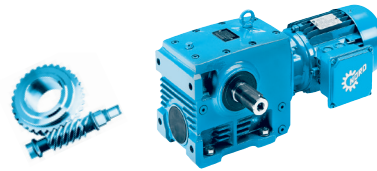


P ₁ [kW]	n ₂ [min ⁻¹]	M ₂ [Nm]	f _B	i _{ges}	F _R [kN]	F _A [kN]	F _{R VL} [kN]	F _{A VL} [kN]	Type	kg	mm 
0,37	14	199	1,0	99,23	2,6	5,6	4,9	8,0	SK 13050 - 71 L/4	26	F34-35
	16	174	1,0	86,15	3,5	5,6	5,2	8,0			
	18	164	0,9	76,61	2,4	5,6	4,6	8,0			
	21	144	0,9	67,37	2,9	5,6	5,0	8,0			
	23	127	1,0	59,44	3,3	5,6	5,3	8,0			
	29	103	1,1	48,08	3,9	5,6	5,3	8,0			
	33	90	1,2	41,74	4,9	5,6	5,4	8,0			
2,1	820	0,9	656,88	-	12,0	7,7	12,0	SK 12080 - 71 L/4	36	F40-41	
2,7	663	1,1	520,20	4,6	12,0	9,3	12,0				
5,0	483	1,5	276,92	6,8	12,0	1,6	12,0				
5,9	330	2,2	234,60	7,4	9,0	9,2	12,0				
7,4	272	2,5	187,17	7,6	9,0	9,3	12,0				
8,8	235	2,8	157,59	7,8	9,0	9,4	12,0				
10	211	3,1	138,21	7,8	9,0	9,4	12,0				
11	192	3,2	123,42	7,9	9,0	9,4	12,0				
13	169	3,5	106,08	7,9	9,0	9,4	12,0				
15	152	3,7	94,35	7,9	9,0	9,4	12,0				
18	150	4,4	78,91	7,9	9,0	9,4	12,0				
21	129	4,9	66,44	7,9	9,0	9,5	12,0				
6,2	384	0,9	223,17	4,8	7,8	8,0	1,0				SK 12063 - 71 L/4
7,0	339	1,1	195,86	5,3	7,8	8,3	1,0				
7,5	254	1,3	183,60	5,5	7,7	6,9	1,0				
8,5	229	1,4	162,18	5,6	7,7	7,0	1,0				
9,6	207	1,5	144,33	5,7	7,7	7,9	1,0				
12	174	1,7	118,32	5,8	7,7	7,6	1,0				
13	156	1,9	104,04	5,8	7,7	7,9	1,0				
15	141	2,1	92,31	5,9	7,7	7,2	1,0				
18	142	2,1	77,40	5,9	7,7	8,0	1,0				
20	127	2,3	68,37	6,0	7,7	7,1	1,0				
23	114	2,5	60,85	5,9	7,7	7,1	1,0				
28	95	2,8	49,88	6,0	7,7	7,2	1,0				
31	84	3,0	43,86	6,2	7,7	7,2	1,0				
36	76	3,2	38,92	6,5	7,7	7,2	1,0				
39	73	3,6	34,89	6,4	7,7	7,2	1,0				
48	60	4,1	28,61	6,7	7,7	7,2	1,0				
55	53	4,6	25,15	6,9	7,7	7,2	1,0				
9,3	204	0,9	147,90	3,0	5,6	5,1	8,0	SK 02050 - 71 L/4	22	F32-33	
11	182	0,9	130,05	3,4	5,6	5,3	8,0				
12	163	1,0	114,75	3,7	5,6	5,3	8,0				
15	135	1,2	92,82	4,1	5,6	5,3	8,0				
17	120	1,4	80,58	4,3	5,6	5,4	8,0				
21	119	1,4	65,25	4,2	5,6	5,3	8,0				
24	106	1,6	57,38	4,4	5,6	5,4	8,0				
27	94	1,6	50,63	4,5	5,6	5,4	8,0				
34	77	2,0	40,95	4,6	5,6	5,4	8,0				
39	68	2,3	35,55	4,6	5,6	5,4	8,0				
45	64	2,4	30,94	4,6	5,6	5,4	8,0				
51	57	2,7	27,21	4,6	5,6	5,4	8,0				
58	50	3,1	24,01	4,6	5,6	5,5	8,0				
71	41	3,5	19,42	4,6	5,6	5,5	8,0				
82	36	3,3	16,86	4,4	5,6	5,5	8,0				
93	32	3,6	14,72	4,2	5,6	5,5	8,0				
105	29	4,1	13,18	4,0	5,6	5,5	8,0				
119	26	4,4	11,63	3,9	5,6	5,5	8,0				

Helical-worm gear units

0,55 kW

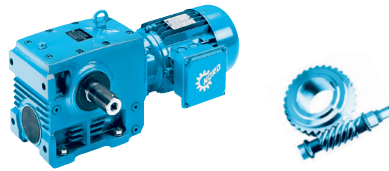
IE2




P ₁ [kW]	n ₂ [min ⁻¹]	M ₂ [Nm]	f _B	i _{ges}	F _R [kN]	F _A [kN]	F _{R VL} [kN]	F _{A VL} [kN]	Type	kg	mm 			
0,55	1,0	2731	1,1	1476,55	23,9	20,8	26,5	28,0	SK 43125 - 80 SH/4	122	F50-51			
	1,2	2261	1,4	1198,50	26,0	20,8	26,5	28,0						
	1,5	1785	1,7	928,25	26,5	20,8	26,5	28,0						
	1,8	1558	2,0	794,58	26,5	20,8	26,5	28,0						
	2,1	1735	1,6	689,67	26,5	20,8	26,5	28,0						
	2,3	1529	1,7	607,91	26,5	20,8	26,5	28,0						
	2,6	1397	2,2	547,47	26,5	20,8	26,5	28,0						
	3,2	1134	2,6	444,38	26,5	20,8	26,5	28,0						
	3,7	985	2,6	380,39	26,5	20,8	26,5	28,0						
	3,0	918	1,7	468,37	16,2	12,0	16,2	16,0				SK 33100 - 80 SH/4	73	F46-47
	3,9	743	2,0	365,07	16,2	12,0	16,2	16,0						
	4,7	620	2,4	299,28	16,2	12,0	16,2	16,0						
	2,2	1217	1,2	645,00	14,5	12,0	16,2	16,0				SK 32100 - 80 SH/4	65	F44-45
	2,8	981	1,4	510,00	15,9	12,0	16,2	16,0						
	5,9	518	2,7	241,50	16,2	12,0	16,2	16,0						
	7,7	414	3,3	183,50	16,2	12,0	16,2	16,0						
	8,6	380	3,5	165,50	16,2	12,0	16,2	16,0						
	3,5	760	0,9	#402,90	6,1	9,0	11,6	12,0	SK 12080 - 80 SH/4	39	F40-41			
	5,1	697	1,0	#276,92	7,0	9,0	12,1	12,0						
	6,1	477	1,5	234,60	9,0	9,0	13,0	12,0						
	7,6	395	1,7	187,17	9,5	9,0	13,0	12,0						
	9,0	338	2,0	157,59	9,7	9,0	13,0	12,0						
	10	307	2,1	138,21	9,9	9,0	13,0	12,0						
	12	278	2,2	123,42	10,0	9,0	13,0	12,0						
	13	243	2,4	106,08	10,1	9,0	13,0	12,0						
	15	220	2,5	94,35	10,2	9,0	13,0	12,0						
	18	219	3,0	78,91	10,2	9,0	13,0	12,0						
	21	187	3,4	66,44	10,2	9,0	13,0	12,0						
24	166	3,6	58,27	10,3	9,0	13,0	12,0							
27	148	3,9	52,03	10,2	9,0	13,0	12,0							
7,7	367	0,9	183,60	6,4	7,7	9,9	10,0	SK 12063 - 80 SH/4				29	F36-37	
8,8	330	0,9	162,18	6,7	7,7	10,1	10,0							
9,8	299	1,0	144,33	7,0	7,7	10,3	10,0							
12	254	1,2	118,32	7,3	7,7	10,5	10,0							
14	227	1,3	104,04	7,4	7,7	10,6	10,0							
15	205	1,4	92,31	7,5	7,7	10,7	10,0							
18	206	1,5	77,40	7,5	7,7	10,7	10,0							
21	185	1,6	68,37	7,6	7,7	10,7	10,0							
23	164	1,7	60,85	7,7	7,7	10,8	10,0							
28	138	1,9	49,88	7,8	7,7	10,9	10,0							
32	122	2,1	43,86	7,7	7,7	10,9	10,0							
36	109	2,2	38,92	7,5	7,7	10,9	10,0							
41	105	2,5	34,89	7,2	7,7	10,9	10,0							
50	87	2,8	28,61	6,8	7,7	11,0	10,0							
56	77	3,2	25,15	6,6	7,7	11,0	10,0							
15	196	0,9	92,82	4,8	8,0	6,1	8,0	SK 02050 - 80 SH/4	25	F32-33				
18	173	1,0	80,58	5,0	8,0	6,1	8,0							
22	174	1,0	65,25	5,0	8,0	6,1	8,0							
25	153	1,1	57,38	5,2	8,0	6,1	8,0							
28	137	1,1	50,63	5,3	8,0	6,1	8,0							
35	112	1,4	40,95	5,5	8,0	6,1	8,0							
40	99	1,6	35,55	5,3	8,0	6,1	8,0							
46	93	1,7	30,94	5,0	7,1	6,1	8,0							
52	83	1,9	27,21	4,9	6,8	6,1	8,0							
59	73	2,1	24,01	4,7	6,6	6,1	8,0							
73	60	2,4	19,42	4,5	6,2	6,1	8,0							
84	52	2,3	16,86	4,3	5,9	6,1	8,0							
96	46	2,5	14,72	4,1	5,7	6,1	8,0							
108	42	2,8	13,18	3,9	4,8	6,1	8,0							
122	37	3,0	11,63	3,7	4,7	6,1	8,0							
151	31	3,6	9,41	3,5	4,4	6,1	8,0							
174	27	4,1	8,17	3,4	4,2	6,1	8,0							
199	23	4,5	7,13	3,3	4,1	6,1	8,0							

Helical-worm gear units

only available in version .Z or .F

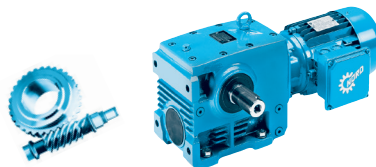


P ₁ [kW]	n ₂ [min ⁻¹]	M ₂ [Nm]	f _B	i _{ges}	F _R [kN]	F _A [kN]	F _{R VL} [kN]	F _{A VL} [kN]	Type	kg	mm 
0,75	1,0	3742	0,8	1476,55	-	2,8	16,0	28,0	SK 43125 - 80 LP/4	123	F50-51
	1,2	3088	1,0	1198,50	4,5	2,8	21,8	28,0			
	1,5	2446	1,3	928,25	11,9	2,8	23,4	28,0			
	1,8	2126	1,5	794,58	15,4	2,8	23,8	28,0			
	2,0	2376	1,2	689,67	11,7	2,8	23,6	28,0			
	2,3	2102	1,3	607,91	14,7	2,8	23,9	28,0			
	2,6	1903	1,6	547,47	16,8	2,8	24,9	28,0			
	3,2	1564	1,9	444,38	19,3	2,8	24,4	28,0			
	3,7	1350	1,9	380,39	19,7	2,8	24,6	28,0			
	4,4	1163	2,1	323,51	2,9	2,8	24,8	28,0			
	5,2	983	2,9	269,76	2,4	2,8	24,9	28,0			
	6,0	871	3,2	236,58	2,6	2,8	24,9	28,0			
	7,5	704	3,7	187,80	2,8	2,8	25,2	28,0			
	9,3	583	4,4	152,44	3,0	2,8	25,7	28,0			
	11	506	4,9	130,49	21,6	2,8	25,1	28,0			
	16	363	4,8	86,22	21,2	2,8	25,1	28,0			
	2,1	1698	0,9	660,60	-	12,0	1,3	16,0	SK 33100 - 80 LP/4	74	F46-47
	2,7	1373	1,2	519,31	4,2	12,0	13,7	16,0			
	3,0	1255	1,3	468,37	5,9	12,0	15,0	16,0			
	3,9	1012	1,5	365,07	9,1	12,0	15,7	16,0			
	4,7	853	1,8	299,28	11,1	12,0	16,0	16,0			
	5,5	918	1,6	257,63	9,6	12,0	15,9	16,0			
	7,7	667	2,1	182,66	11,7	12,0	16,2	16,0			
	9,9	530	2,5	142,38	12,8	12,0	16,2	16,0			
	12	490	2,4	121,21	12,1	12,0	16,2	16,0			
	13	444	2,7	109,32	12,2	12,0	16,2	16,0			
	17	351	3,1	85,21	12,4	12,0	16,2	16,0			
	20	290	3,7	69,85	12,5	12,0	16,2	16,0			
	26	234	2,9	53,70	11,3	12,0	16,2	16,0			
	2,2	1663	0,9	645,00	-	12,0	1,7	16,0			
	2,8	1351	1,1	510,00	4,5	12,0	14,0	16,0			
	5,9	714	2,0	241,50	11,7	12,0	16,1	16,0			
	7,7	567	2,4	183,50	12,4	12,0	16,2	16,0			
	8,6	521	2,6	165,50	12,1	12,0	16,2	16,0			
	11	423	2,9	129,00	12,3	12,0	16,2	16,0			
	15	364	3,6	94,19	12,4	12,0	16,2	16,0			
	20	283	4,3	71,57	12,6	12,0	16,2	16,0			
	22	257	4,6	64,55	12,6	12,0	16,2	16,0			
	6,0	654	1,1	234,60	4,4	9,0	8,6	12,0	SK 12080 - 80 LP/4	40	F40-41
	7,6	540	1,2	187,17	5,9	9,0	8,9	12,0			
	9,0	467	1,4	157,59	6,8	9,0	9,1	12,0			
	10	418	1,5	138,21	7,2	9,0	9,2	12,0			
	11	381	1,6	123,42	7,3	9,0	9,2	12,0			
	13	335	1,8	106,08	7,4	9,0	9,2	12,0			
	15	303	1,9	94,35	7,5	9,0	9,3	12,0			
	18	298	2,2	78,91	7,5	9,0	9,3	12,0			
	21	255	2,5	66,44	7,6	9,0	9,3	12,0			
	24	226	2,7	58,27	7,7	9,0	9,4	12,0			
	27	204	2,8	52,03	7,8	9,0	9,4	12,0			
	32	178	3,1	44,72	7,8	9,0	9,4	12,0			
	37	160	3,4	37,91	7,8	9,0	9,4	12,0			
	44	136	3,9	31,92	7,9	9,0	9,4	12,0			
	51	120	4,2	27,99	7,9	9,0	9,5	12,0			
	57	108	4,5	25,00	7,9	9,0	9,5	12,0			
	12	345	0,9	118,32	5,9	7,7	6,7	1,0	SK 12063 - 80 LP/4	30	F36-37
	14	310	1,0	104,04	5,3	7,7	6,9	1,0			
	15	279	1,1	92,31	5,4	7,7	6,9	1,0			
	18	282	1,1	77,40	5,3	7,7	6,9	1,0			
	21	252	1,2	68,37	5,5	7,7	6,9	1,0			
	23	226	1,2	60,85	5,6	7,7	7,0	1,0			
	28	188	1,4	49,88	5,7	7,7	7,3	1,0			
	32	167	1,5	43,86	5,8	7,7	7,6	1,0			
	36	150	1,6	38,92	5,8	7,7	7,9	1,0			
	40	144	1,8	34,89	5,8	7,7	7,9	1,0			
	49	119	2,1	28,61	5,9	7,7	7,1	1,0			
	56	106	2,3	25,15	6,0	7,7	7,1	1,0			
	63	94	2,6	22,32	6,0	7,7	7,2	1,0			

Helical-worm gear units

0,75 kW
1,10 kW

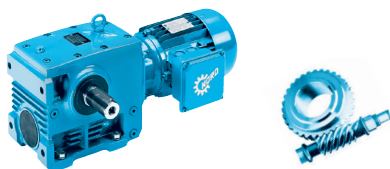
IE3




NORD
DRIVESYSTEMS

P ₁ [kW]	n ₂ [min ⁻¹]	M ₂ [Nm]	f _B	i _{ges}	F _R [kN]	F _A [kN]	F _{R VL} [kN]	F _{A VL} [kN]	Type	kg	mm 				
0,75	74	81	2,7	18,99	5,8	7,7	7,2	1,0	SK 12063 - 80 LP/4	30	F36-37				
	91	69	2,8	15,57	5,3	7,7	7,2	1,0							
	111	57	3,2	12,76	5,6	7,7	7,2	1,0							
	126	50	3,5	11,22	4,9	7,7	7,2	1,0							
	142	45	3,8	9,96	4,7	7,5	7,2	1,0							
	167	38	4,3	8,47	4,5	7,2	7,2	1,0							
	191	34	4,6	7,43	4,4	7,5	7,2	1,0							
	25	209	0,8	57,38	2,7	5,6	5,0	8,0							
	28	187	0,8	50,63	3,1	5,6	5,2	8,0							
	35	153	1,0	40,95	3,7	5,6	5,3	8,0							
	40	135	1,2	35,55	4,2	5,6	5,3	8,0							
	46	127	1,2	30,94	3,9	5,6	5,3	8,0							
	52	112	1,4	27,21	4,2	5,6	5,3	8,0							
	59	100	1,6	24,01	4,4	5,6	5,4	8,0							
	73	81	1,8	19,42	4,1	5,6	5,5	8,0							
	84	71	1,7	16,86	4,1	5,6	5,4	8,0							
	96	63	1,8	14,72	3,9	5,6	5,4	8,0							
	108	58	2,1	13,18	3,6	5,1	5,4	8,0							
	122	51	2,2	11,63	3,5	5,7	5,4	8,0							
151	42	2,6	9,41	3,3	5,0	5,5	8,0								
173	36	3,0	8,17	3,2	4,9	5,5	8,0								
198	32	3,3	7,13	3,1	4,7	5,5	8,0								
1,10	1,5	3554	0,9	928,25	-	2,8	17,8	28,0	SK 43125 - 90 SP/4	128	F50-51				
	1,8	3089	1,0	794,58	4,6	2,8	21,8	28,0							
	2,1	3449	0,8	689,67	-	2,8	17,5	28,0							
	2,4	3052	0,9	607,91	3,8	2,8	21,5	28,0							
	2,6	2763	1,1	547,47	7,3	2,8	22,9	28,0							
	3,2	2271	1,3	444,38	12,9	2,8	23,6	28,0							
	3,8	1961	1,3	380,39	16,3	2,8	24,3	28,0							
	4,4	1689	1,4	323,51	19,5	2,8	24,3	28,0							
	5,3	1428	2,0	269,76	19,6	2,8	24,6	28,0							
	6,0	1265	2,2	236,58	19,9	2,8	24,7	28,0							
	7,6	1022	2,5	187,80	2,3	2,8	24,8	28,0							
	9,4	847	3,1	152,44	2,6	2,8	25,0	28,0							
	11	735	3,4	130,49	2,8	2,8	25,7	28,0							
	13	636	3,7	110,97	2,9	2,8	25,5	28,0							
	17	528	3,3	86,22	3,0	2,8	25,9	28,0							
	20	434	3,6	69,99	21,9	2,8	25,1	28,0							
	23	391	4,0	62,50	21,1	2,8	25,1	28,0							
	2,1	2747	1,0	695,60	8,6	2,8	23,0	28,0							
	2,9	2045	1,4	495,85	16,2	2,8	23,9	28,0							
	7,1	961	2,7	201,63	2,5	2,8	24,9	28,0							
	7,8	885	2,9	182,36	2,6	2,8	24,9	28,0							
	8,9	795	3,1	160,74	2,8	2,8	25,0	28,0							
	9,9	728	3,3	144,76	2,8	2,8	25,1	28,0							
	12	611	3,7	117,50	2,9	2,8	25,7	28,0							
	14	534	4,0	100,58	21,4	2,8	25,9	28,0							
	16	512	4,6	87,30	21,5	2,8	26,0	28,0							
	1,10	3,1	1824	0,9	468,37	-	12,0	9,0				16,0	SK 33100 - 90 SP/4	79	F46-47
		3,9	1470	1,0	365,07	2,7	12,0	12,9				16,0			
		4,8	1240	1,2	299,28	6,1	12,0	16,0				16,0			
		5,6	1333	1,1	257,63	3,8	12,0	13,3				16,0			
		7,8	969	1,5	182,66	9,0	12,0	15,8				16,0			
		10	770	1,7	142,38	11,5	12,0	16,5				16,0			
12		711	1,7	121,21	11,6	12,0	16,2	16,0							
13		645	1,8	109,32	11,7	12,0	16,2	16,0							
17		509	2,1	85,21	12,8	12,0	16,2	16,0							
21		422	2,6	69,85	11,9	12,0	16,2	16,0							
27		340	2,0	53,70	1,5	12,0	16,2	16,0							
1,10	3,5	1624	0,8	410,00	-	12,0	11,2	16,0	SK 32100 - 90 SP/4	71	F44-45				
	4,7	1258	1,1	304,00	5,9	12,0	14,9	16,0							
	5,9	1038	1,4	241,50	8,8	12,0	15,7	16,0							
	7,8	825	1,7	183,50	11,4	12,0	16,0	16,0							
	8,6	757	1,8	165,50	11,6	12,0	16,8	16,0							

Helical-worm gear units



P ₁ [kW]	n ₂ [min ⁻¹]	M ₂ [Nm]	f _B	i _{ges}	F _R [kN]	F _A [kN]	F _{R VL} [kN]	F _{A VL} [kN]	Type	kg	mm 			
1,10	11	614	2,0	129,00	11,9	12,0	16,2	16,0	SK 32100 - 90 SP/4	71	F44-45			
	14	512	2,3	104,00	12,2	12,0	16,2	16,0						
	15	528	2,5	94,19	12,8	12,0	16,2	16,0						
	20	411	3,0	71,57	12,3	12,0	16,2	16,0						
	22	374	3,2	64,55	12,0	12,0	16,2	16,0						
	28	297	3,7	50,31	11,2	12,0	16,2	16,0						
	33	266	4,1	42,83	1,6	12,0	16,2	16,0						
	37	242	4,6	38,63	1,3	12,0	16,2	16,0						
	7,6	785	0,9	187,17	-	9,0	8,2	12,0				SK 12080 - 90 SP/4	45	F40-41
	9,1	679	1,0	157,59	3,9	9,0	8,5	12,0						
	10	608	1,1	138,21	5,2	9,0	8,7	12,0						
	12	553	1,1	123,42	5,7	9,0	8,8	12,0						
	13	487	1,2	106,08	6,6	9,0	9,0	12,0						
	15	440	1,3	94,35	8,0	9,0	9,6	12,0						
	18	433	1,5	78,91	7,0	9,0	9,7	12,0						
	22	371	1,7	66,44	7,3	9,0	9,2	12,0						
	25	328	1,8	58,27	7,4	9,0	9,2	12,0						
	27	297	1,9	52,03	7,5	9,0	9,3	12,0						
	32	258	2,1	44,72	7,6	9,0	9,3	12,0						
	38	232	2,4	37,91	7,7	9,0	9,3	12,0						
	45	198	2,7	31,92	7,7	9,0	9,4	12,0						
	51	174	2,9	27,99	7,7	9,0	9,4	12,0						
	57	157	3,1	25,00	7,5	9,0	9,4	12,0						
	66	136	3,5	21,49	7,2	9,0	9,4	12,0						
	75	121	3,8	19,11	7,2	9,0	9,5	12,0						
	90	104	3,8	15,98	6,5	9,0	9,5	12,0						
	102	92	4,0	14,01	6,3	9,0	9,5	12,0						
	114	82	4,2	12,51	6,9	8,9	9,5	12,0						
	133	71	4,8	10,75	5,8	8,6	9,5	12,0						
	21	366	0,8	68,37	4,9	7,7	6,7	1,0	SK 12063 - 90 SP/4	35	F36-37			
	23	329	0,9	60,85	5,1	7,7	6,8	1,0						
	29	273	1,0	49,88	5,4	7,7	6,9	1,0						
	33	243	1,0	43,86	5,6	7,7	6,9	1,0						
	37	217	1,1	38,92	5,7	7,7	7,0	1,0						
	41	209	1,3	34,89	5,6	7,7	7,0	1,0						
	50	173	1,4	28,61	5,7	7,7	7,4	1,0						
	57	154	1,6	25,15	5,8	7,7	7,7	1,0						
64	137	1,8	22,32	5,8	7,7	8,0	1,0							
75	118	1,8	18,99	5,6	7,7	7,1	1,0							
92	100	1,9	15,57	5,0	7,5	7,1	1,0							
112	83	2,2	12,76	4,8	7,3	7,1	1,0							
127	73	2,4	11,22	4,6	7,1	7,2	1,0							
144	65	2,6	9,96	4,5	7,0	7,2	1,0							
169	56	3,0	8,47	4,3	6,8	7,2	1,0							
193	49	3,2	7,43	4,2	6,6	7,2	1,0							
46	185	0,8	30,94	2,9	5,6	5,3	8,0	SK 02050 - 90 SP/4	31	F32-33				
53	163	0,9	27,21	3,3	5,6	5,2	8,0							
60	145	1,1	24,01	3,7	5,6	5,3	8,0							
74	118	1,2	19,42	3,7	5,6	5,3	8,0							
85	104	1,2	16,86	3,7	5,6	5,4	8,0							
97	91	1,2	14,72	3,6	5,6	5,4	8,0							
109	84	1,4	13,18	3,2	4,2	5,4	8,0							
123	74	1,5	11,63	3,2	4,2	5,4	8,0							
152	61	1,8	9,41	3,7	4,3	5,4	8,0							
175	53	2,1	8,17	3,0	4,2	5,4	8,0							
200	46	2,3	7,13	2,9	4,2	5,4	7,8							
1,50	2,6	3805	0,8	547,47	-	2,8	14,1				28,0	SK 43125 - 90 LP/4	130	F50-51
	3,2	3127	1,0	444,38	2,9	2,8	2,4				28,0			
	3,7	2700	1,0	380,39	8,1	2,8	23,3	28,0						
	4,4	2326	1,0	323,51	12,4	2,8	23,6	28,0						
	5,2	1967	1,4	269,76	16,3	2,8	24,2	28,0						
	6,0	1742	1,6	236,58	18,7	2,8	24,3	28,0						
	7,5	1408	1,8	187,80	19,6	2,8	24,6	28,0						
	9,3	1166	2,2	152,44	3,0	2,8	24,8	28,0						
	11	1012	2,5	130,49	2,4	2,8	24,9	28,0						
	13	875	2,7	110,97	2,6	2,8	24,9	28,0						
	16	727	2,4	86,22	2,7	2,8	25,7	28,0						
	20	598	2,6	69,99	2,9	2,8	25,6	28,0						
	23	538	2,9	62,50	2,6	2,8	25,8	28,0						

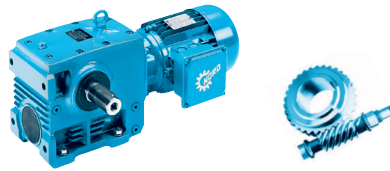
Helical-worm gear units


1,50 kW



P ₁ [kW]	n ₂ [min ⁻¹]	M ₂ [Nm]	f _B	i _{ges}	F _R [kN]	F _A [kN]	F _{R VL} [kN]	F _{A VL} [kN]	Type	kg	mm
1,50	2,9	2814	1,0	495,85	7,9	2,8	22,9	28,0	SK 42125 - 90 LP/4	113	F48-49
	7,0	1322	2,0	201,63	19,9	2,8	24,6	28,0			
	7,8	1217	2,1	182,36	2,5	2,8	24,7	28,0			
	8,8	1093	2,3	160,74	2,3	2,8	24,8	28,0			
	9,8	1002	2,4	144,76	2,5	2,8	24,9	28,0			
	12	840	2,7	117,50	2,6	2,8	25,0	28,0			
	14	735	2,9	100,58	2,8	2,8	25,1	28,0			
	16	705	3,3	87,30	2,8	2,8	25,2	28,0			
	18	627	3,7	76,95	3,0	2,8	25,6	28,0			
	20	570	3,9	69,30	3,0	2,8	25,8	28,0			
	25	471	4,4	56,25	2,3	2,8	25,1	28,0			
	29	408	4,8	48,15	19,5	2,8	25,1	28,0			
	4,7	1706	0,9	299,28	-	12,0	1,4	16,0			
5,5	1836	0,8	257,63	-	12,0	7,7	16,0				
7,7	1335	1,1	182,66	3,8	12,0	13,3	16,0				
9,9	1060	1,2	142,38	7,8	12,0	15,6	16,0				
12	979	1,2	121,21	8,8	12,0	15,8	16,0				
13	888	1,3	109,32	9,4	12,0	15,9	16,0				
17	701	1,5	85,21	11,4	12,0	16,1	16,0				
20	581	1,9	69,85	12,0	12,0	16,2	16,0				
26	469	1,5	53,70	9,7	11,8	16,2	16,0				
4,7	1731	0,8	304,00	-	12,0	1,8	16,0	SK 32100 - 90 LP/4	73	F44-45	
5,9	1428	1,0	241,50	3,4	12,0	13,3	16,0				
7,7	1134	1,2	183,50	7,6	12,0	15,5	16,0				
8,6	1041	1,3	165,50	8,8	12,0	15,7	16,0				
11	845	1,5	129,00	11,3	12,0	16,0	16,0				
14	705	1,7	104,00	11,8	12,0	16,1	16,0				
15	727	1,8	94,19	11,6	12,0	16,1	16,0				
20	565	2,2	71,57	11,5	12,0	16,2	16,0				
22	515	2,3	64,55	11,3	12,0	16,2	16,0				
28	409	2,7	50,31	1,7	12,0	16,2	16,0				
33	367	3,0	42,83	1,1	12,0	16,2	16,0				
37	333	3,3	38,63	9,9	12,0	16,2	16,0				
41	288	3,8	34,32	9,8	12,0	16,2	16,0				
47	263	4,0	30,11	9,3	12,0	16,2	16,0				
58	214	4,8	24,27	8,9	12,0	16,2	16,0				
69	183	4,6	20,54	8,5	12,0	16,2	16,0				
75	172	4,2	18,97	8,0	11,1	16,2	16,0				
83	156	4,6	17,11	7,8	1,9	16,2	16,0				
11	761	0,8	123,42	-	9,0	8,4	12,0	SK 12080 - 90 LP/4	47	F40-41	
13	670	0,9	106,08	4,2	9,0	8,6	12,0				
15	605	0,9	94,35	5,7	9,0	8,7	12,0				
18	596	1,1	78,91	4,8	9,0	8,7	12,0				
21	510	1,2	66,44	6,2	9,0	8,9	12,0				
24	452	1,3	58,27	6,7	9,0	9,3	12,0				
27	408	1,4	52,03	7,2	9,0	9,1	12,0				
32	356	1,5	44,72	7,3	9,0	9,2	12,0				
37	320	1,7	37,91	7,5	9,0	9,2	12,0				
44	272	1,9	31,92	7,5	9,0	9,3	12,0				
51	240	2,1	27,99	7,3	9,0	9,3	12,0				
57	216	2,3	25,00	7,1	9,0	9,4	12,0				
66	187	2,5	21,49	6,9	9,0	9,4	12,0				
74	167	2,7	19,11	6,7	9,0	9,4	12,0				
89	144	2,7	15,98	6,1	8,6	9,4	12,0				
101	126	2,9	14,01	6,0	8,4	9,4	12,0				
113	114	3,0	12,51	5,8	8,3	9,4	12,0				
131	98	3,5	10,75	5,6	9,0	9,5	12,0				
148	87	3,9	9,56	5,5	7,9	9,5	12,0				
187	70	4,2	7,55	5,2	7,6	9,5	12,0				
36	299	0,8	38,92	5,3	7,7	6,8	1,0	SK 12063 - 90 LP/4	37	F36-37	
40	288	0,9	34,89	5,3	7,7	6,8	1,0				
49	238	1,0	28,61	5,5	7,7	6,9	1,0				
56	211	1,2	25,15	5,4	7,7	7,0	1,0				
63	188	1,3	22,32	5,3	7,7	7,2	1,0				
74	162	1,3	18,99	5,2	7,7	7,6	1,0				
91	138	1,4	15,57	4,6	6,5	7,6	1,0				

Helical-worm gear units

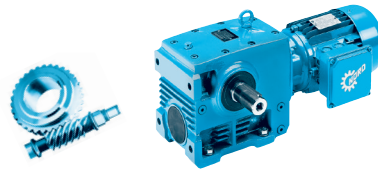


P ₁ [kW]	n ₂ [min ⁻¹]	M ₂ [Nm]	f _B	i _{ges}	F _R [kN]	F _A [kN]	F _{R VL} [kN]	F _{A VL} [kN]	Type	kg	mm 			
1,50	111	114	1,6	12,76	4,5	6,5	8,0	1,0	SK 12063 - 90 LP/4	37	F36-37			
	126	101	1,7	11,22	4,4	6,5	7,1	1,0						
	142	89	1,9	9,96	4,3	6,5	7,1	1,0						
	167	77	2,2	8,47	4,1	6,3	7,2	1,0						
	191	67	2,3	7,43	4,3	6,2	7,2	1,0						
	73	163	0,9	19,42	3,3	4,8	5,2	8,0	SK 02050 - 90 LP/4	33	F32-33			
	84	143	0,8	16,86	3,3	4,9	5,3	8,0						
	96	125	0,9	14,72	3,3	4,9	5,3	8,0						
	108	116	1,0	13,18	2,8	3,7	5,3	7,4						
	122	103	1,1	11,63	2,8	3,3	5,3	7,4						
	151	83	1,3	9,41	2,8	3,5	5,4	7,4						
	173	73	1,5	8,17	2,7	3,6	5,4	7,4						
	198	64	1,6	7,13	2,7	3,6	5,4	7,3						
	2,20	5,4	2794	1,0	269,76	7,8	2,8	22,9	28,0	SK 43125 - 100 LP/4	141	F50-51		
		6,2	2475	1,1	236,58	1,8	2,8	23,4	28,0					
		7,8	2000	1,3	187,80	16,0	2,8	24,0	28,0					
		9,6	1657	1,6	152,44	19,1	2,8	24,3	28,0					
		11	1438	1,7	130,49	19,6	2,8	24,5	28,0					
13		1244	1,9	110,97	20,0	2,8	24,7	28,0						
17		1031	1,7	86,22	2,2	2,8	24,8	28,0						
21		848	1,8	69,99	19,8	2,8	24,9	28,0						
23		764	2,1	62,50	19,3	2,8	25,0	28,0						
4,3		2892	1,0	337,46	7,8	2,8	22,7	28,0	SK 42125 - 100 LP/4				124	F48-49
7,3		1884	1,4	201,63	18,0	2,8	24,1	28,0						
8,0		1734	1,5	182,36	19,2	2,8	24,3	28,0						
9,1		1558	1,6	160,74	19,4	2,8	24,5	28,0						
10		1427	1,7	144,76	19,7	2,8	24,6	28,0						
12		1196	1,9	117,50	2,9	2,8	24,7	28,0						
15		1046	2,0	100,58	2,3	2,8	24,8	28,0						
17		1002	2,4	87,30	2,4	2,8	24,9	28,0						
19		891	2,6	76,95	2,5	2,8	24,9	28,0						
21		810	2,7	69,30	2,3	2,8	25,0	28,0						
26		670	3,1	56,25	19,3	2,8	25,4	28,0						
30		579	3,4	48,15	18,6	2,8	25,7	28,0						
36		499	3,7	40,95	17,8	2,8	25,1	28,0						
41		445	3,6	35,33	16,8	2,8	25,1	28,0						
46		403	4,6	31,82	16,4	2,8	25,1	28,0						
8,0		1616	0,8	183,50	-	12,0	11,4	16,0		SK 32100 - 100 LP/4	84	F44-45		
8,9		1483	0,9	165,50	2,7	12,0	12,8	16,0						
11		1204	1,0	129,00	6,7	12,0	15,4	16,0						
14		1004	1,2	104,00	9,4	12,0	15,7	16,0						
16		1033	1,3	94,19	8,2	12,0	15,7	16,0						
20		803	1,5	71,57	1,2	12,0	16,1	16,0						
23		731	1,6	64,55	1,9	12,0	17,0	16,0						
29		582	1,9	50,31	9,7	12,0	16,2	16,0						
34		521	2,1	42,83	9,2	12,0	16,2	16,0						
38		473	2,3	38,63	9,2	12,0	16,2	16,0						
43		408	2,7	34,32	9,9	12,0	16,2	16,0						
49		373	2,8	30,11	8,6	12,0	16,2	16,0						
60		304	3,4	24,27	8,3	12,0	16,2	16,0						
71		260	3,2	20,54	8,0	11,8	16,2	16,0						
77		244	3,0	18,97	7,4	9,8	16,2	16,0						
86		221	3,2	17,11	7,2	9,8	16,2	16,0						
90		207	3,6	16,22	7,6	11,3	16,2	16,0						
110		174	4,1	13,34	6,9	9,4	16,2	16,0						
22		725	0,9	66,44	-	9,0	8,4	12,0	SK 12080 - 100 LP/4	58	F40-41			
25		642	0,9	58,27	4,2	9,0	8,6	12,0						
28		580	1,0	52,03	5,9	9,0	8,8	12,0						
33		505	1,1	44,72	6,9	9,0	8,9	12,0						
39		454	1,2	37,91	6,2	9,0	9,0	12,0						
46		386	1,4	31,92	6,6	9,0	9,1	12,0						
52	341	1,5	27,99	6,5	9,0	9,2	12,0							
59	307	1,6	25,00	6,4	9,0	9,2	12,0							
68	266	1,8	21,49	6,4	9,0	9,3	12,0							
77	237	1,9	19,11	6,2	9,0	9,3	12,0							
92	204	1,9	15,98	5,5	7,2	9,3	12,0							

Helical-worm gear units

2,20 kW
3,00 kW

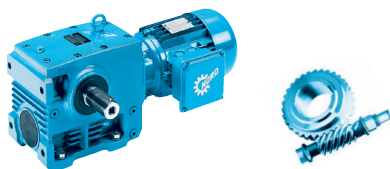
IE3




NORD
DRIVESYSTEMS

P ₁ [kW]	n ₂ [min ⁻¹]	M ₂ [Nm]	f _B	i _{ges}	F _R [kN]	F _A [kN]	F _{R VL} [kN]	F _{A VL} [kN]	Type	kg	mm H B
2,20	105	179	2,0	14,01	5,4	7,2	9,4	12,0	SK 12080 - 100 LP/4	58	F40-41
	117	161	2,1	12,51	5,4	7,2	9,4	12,0			
	136	139	2,4	10,75	5,2	7,1	9,4	12,0			
	154	124	2,7	9,56	5,9	7,7	9,4	11,9			
	194	99	3,0	7,55	4,9	6,9	9,5	11,5			
	58	300	0,8	25,15	4,7	7,2	6,8	1,0	SK 12063 - 100 LP/4	48	F36-37
	66	267	0,9	22,32	4,6	7,3	6,9	1,0			
	77	230	0,9	18,99	4,6	7,3	6,9	1,0			
	94	196	1,0	15,57	4,0	5,0	7,0	9,7			
	115	161	1,1	12,76	3,9	5,2	7,2	9,7			
	130	143	1,2	11,22	4,0	5,3	7,5	9,7			
	147	127	1,3	9,96	3,9	5,4	7,8	9,7			
	173	109	1,5	8,47	3,8	5,4	7,2	9,5			
	198	95	1,6	7,43	3,7	5,4	7,1	9,4			
	156	118	0,9	9,41	1,8	2,2	5,3	6,2	SK 02050 - 100 LP/4	44	F32-33
179	103	1,1	8,17	2,8	2,4	5,3	6,3				
205	91	1,2	7,13	2,2	2,5	5,4	6,3				
3,00	6,2	3385	0,8	236,58	-	2,8	18,2	28,0	SK 43125 - 100 AP/4	141	F50-52
	7,8	2736	0,9	187,80	7,9	2,8	23,0	28,0			
	9,6	2266	1,1	152,44	13,2	2,8	23,7	28,0			
	11	1967	1,3	130,49	16,5	2,8	24,2	28,0			
	13	1701	1,4	110,97	19,3	2,8	24,4	28,0			
	17	1411	1,2	86,22	19,1	2,8	24,5	28,0			
	21	1161	1,3	69,99	18,5	2,8	24,7	28,0			
	23	1045	1,5	62,50	18,1	2,8	24,8	28,0			
	7,2	2576	1,0	201,63	1,8	2,8	23,2	28,0	SK 42125 - 100 AP/4	124	F49-50
	8,0	2371	1,1	182,36	13,0	2,8	23,5	28,0			
	9,1	2130	1,2	160,74	15,5	2,8	23,8	28,0			
	10	1951	1,2	144,76	17,4	2,8	24,5	28,0			
	12	1636	1,4	117,50	19,2	2,8	24,4	28,0			
	15	1430	1,5	100,58	19,7	2,8	24,6	28,0			
	17	1370	1,7	87,30	19,7	2,8	24,6	28,0			
19	1219	1,9	76,95	19,6	2,8	24,7	28,0				
21	1108	2,0	69,30	19,2	2,8	24,8	28,0				
26	916	2,2	56,25	18,4	2,8	24,9	28,0				
30	793	2,5	48,15	17,7	2,8	25,0	28,0				
36	683	2,7	40,95	17,9	2,8	25,3	28,0				
41	609	2,6	35,33	16,1	2,8	25,5	28,0				
46	551	3,3	31,82	15,7	2,8	25,8	28,0				
57	452	3,8	25,83	15,0	2,8	25,1	28,0				
66	389	4,1	22,11	14,4	2,8	25,1	28,0				
78	334	4,5	18,80	13,8	2,8	25,2	28,0				
92	286	4,3	15,92	12,9	17,7	25,2	28,0				
14	1373	0,9	104,00	4,4	12,0	13,9	16,0	SK 32100 - 100 AP/4	84	F44-45	
15	1414	0,9	94,19	2,7	12,0	12,7	16,0				
20	1099	1,1	71,57	7,4	12,0	15,6	16,0				
23	1000	1,2	64,55	8,7	12,0	15,7	16,0				
29	796	1,4	50,31	8,7	12,0	16,2	16,0				
34	712	1,5	42,83	8,2	11,4	16,1	16,0				
38	647	1,7	38,63	8,2	11,5	16,2	16,0				
43	559	2,0	34,32	8,4	12,0	16,2	16,0				
49	511	2,1	30,11	7,9	11,4	16,2	16,0				
60	416	2,5	24,27	7,7	11,2	16,2	16,0				
71	355	2,4	20,54	7,5	1,9	16,2	16,0				
77	334	2,2	18,97	6,8	8,3	16,2	16,0				
85	302	2,3	17,11	6,7	8,4	16,2	16,0				
90	284	2,6	16,22	7,2	1,5	16,2	16,0				
110	238	3,0	13,34	6,4	8,4	16,2	16,0				
136	193	3,8	10,75	6,2	8,4	15,4	16,0				
161	164	4,4	9,10	6,0	8,2	14,8	16,0				
39	621	0,9	37,91	3,8	7,5	8,6	12,0	SK 12080 - 100 AP/4	58	F40-41	
46	528	1,0	31,92	5,2	7,9	8,8	12,0				
52	466	1,1	27,99	5,7	8,4	9,0	12,0				
58	420	1,2	25,00	5,7	8,1	9,6	12,0				
68	363	1,3	21,49	5,7	8,2	9,2	12,0				

Helical-worm gear units



P ₁ [kW]	n ₂ [min ⁻¹]	M ₂ [Nm]	f _B	i _{ges}	F _R [kN]	F _A [kN]	F _{R VL} [kN]	F _{A VL} [kN]	Type	kg	mm 			
3,00	77	324	1,4	19,11	5,6	8,2	9,2	12,0	SK 12080 - 100 AP/4	58	F40-41			
	91	279	1,4	15,98	5,0	5,6	9,2	11,3						
	104	245	1,5	14,01	4,9	5,9	9,3	11,4						
	117	220	1,6	12,51	4,9	6,0	9,3	11,3						
	136	190	1,8	10,75	4,8	6,2	9,4	11,2						
	153	169	2,0	9,56	4,7	6,2	9,4	11,7						
	193	135	2,2	7,55	4,5	6,2	9,4	1,8						
4,00	9,5	3059	0,8	152,44	4,4	2,8	21,3	28,0	SK 43125 - 112 MP/4	148	F50-51			
	11	2655	0,9	130,49	8,9	2,8	23,2	28,0						
	13	2297	1,0	110,97	12,9	2,8	23,6	28,0						
	17	1906	0,9	86,22	16,0	2,8	24,7	28,0						
	21	1568	1,0	69,99	16,7	2,8	24,4	28,0						
	23	1412	1,1	62,50	16,6	2,8	24,5	28,0						
	7,9	3198	0,8	182,36	3,6	2,8	21,2	28,0				SK 42125 - 112 MP/4	132	F48-49
	9,0	2873	0,9	160,74	7,5	2,8	22,8	28,0						
	10	2632	0,9	144,76	1,3	2,8	23,2	28,0						
	12	2207	1,0	117,50	14,8	2,8	23,7	28,0						
14	1930	1,1	100,58	17,7	2,8	24,8	28,0							
16	1850	1,3	87,30	17,7	2,8	24,2	28,0							
19	1646	1,4	76,95	18,2	2,8	24,4	28,0							
21	1496	1,5	69,30	17,8	2,8	24,5	28,0							
26	1237	1,7	56,25	17,2	2,8	24,8	28,0							
30	1070	1,8	48,15	16,8	2,8	24,8	28,0							
35	922	2,0	40,95	16,2	2,8	24,9	28,0							
41	823	1,9	35,33	15,3	2,8	25,0	28,0							
45	745	2,5	31,82	15,0	2,8	25,0	28,0							
56	611	2,8	25,83	14,3	2,5	25,5	28,0							
65	526	3,1	22,11	13,8	19,9	25,9	28,0							
77	451	3,3	18,80	13,3	19,3	25,1	28,0							
91	387	3,2	15,92	12,3	16,5	25,1	27,4							
111	316	3,9	12,93	11,7	16,0	25,1	26,3							
130	272	4,6	11,06	11,3	15,6	24,8	25,5							
153	232	4,9	9,41	1,9	14,8	23,8	24,6							
20	1484	0,8	71,57	1,7	1,7	11,9	16,0	SK 32100 - 112 MP/4	92	F44-45				
22	1350	0,9	64,55	3,7	2,0	13,3	16,0							
29	1074	1,0	50,31	7,4	11,4	15,6	16,0							
34	962	1,1	42,83	6,9	9,2	15,8	16,0							
37	873	1,3	38,63	6,9	9,5	16,0	16,0							
42	754	1,4	34,32	7,5	11,5	16,7	16,0							
48	690	1,5	30,11	7,1	9,8	16,1	16,0							
59	562	1,8	24,27	7,0	9,9	16,2	16,0							
70	480	1,8	20,54	6,9	9,8	16,2	16,0							
76	451	1,6	18,97	6,0	6,5	15,3	16,0							
84	408	1,7	17,11	6,0	6,7	15,3	16,0							
89	383	2,0	16,22	6,7	9,7	16,2	16,0							
108	321	2,2	13,34	5,9	7,1	15,9	15,9							
134	260	2,8	10,75	5,8	7,2	14,8	15,6							
158	221	3,3	9,10	5,6	7,0	14,5	15,3							
200	176	3,9	7,19	5,5	6,7	13,7	14,7							
51	630	0,8	27,99	3,7	6,1	8,7	12,0	SK 12080 - 112 MP/4	66	F40-41				
58	567	0,9	25,00	4,7	6,4	8,8	12,0							
67	491	1,0	21,49	4,9	6,7	8,9	12,0							
75	438	1,0	19,11	4,9	6,9	9,3	12,0							
90	377	1,0	15,98	3,4	3,7	9,7	9,4							
103	332	1,1	14,01	3,9	4,1	9,2	9,7							
115	298	1,2	12,51	4,2	4,5	9,3	9,8							
134	257	1,3	10,75	4,2	4,8	9,3	10,0							
151	229	1,5	9,56	4,2	5,0	9,4	10,0							
191	182	1,6	7,55	4,2	5,1	9,4	9,9							

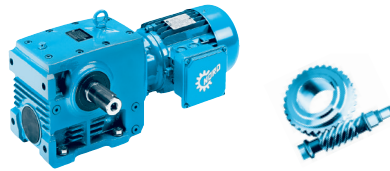
Helical-worm gear units


5,50 kW
7,50 kW



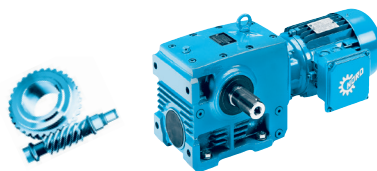
P ₁ [kW]	n ₂ [min ⁻¹]	M ₂ [Nm]	f _B	i _{ges}	F _R [kN]	F _A [kN]	F _{R VL} [kN]	F _{A VL} [kN]	Type	kg	mm 				
5,50	15	2614	0,8	100,58	1,5	2,8	23,2	28,0	SK 42125 - 132 SP/4	151	F48-49				
	17	2505	0,9	87,30	1,7	2,8	23,3	28,0							
	19	2229	1,0	76,95	13,7	2,8	23,8	28,0							
	21	2026	1,1	69,30	15,6	2,8	24,0	28,0							
	26	1674	1,2	56,25	15,4	2,8	24,3	28,0							
	30	1449	1,4	48,15	15,2	2,8	24,5	28,0							
	36	1248	1,5	40,95	14,9	2,8	24,7	28,0							
	41	1113	1,4	35,33	13,9	19,2	24,8	28,0							
	46	1007	1,8	31,82	13,7	19,9	24,8	28,0							
	57	826	2,1	25,83	13,3	18,7	25,0	28,0							
	66	711	2,3	22,11	12,9	18,4	26,0	28,0							
	78	610	2,5	18,80	12,6	17,9	25,5	28,0							
	92	523	2,4	15,92	11,5	14,6	25,7	25,5							
	100	477	2,8	14,57	12,0	17,1	25,2	27,6							
	113	428	2,9	12,93	11,5	14,5	25,3	24,8							
	133	367	3,4	11,06	1,8	14,1	24,1	24,2							
	156	314	3,6	9,41	1,3	13,5	23,2	23,5							
	174	282	4,0	8,43	1,9	13,0	22,6	23,3							
	189	260	3,9	7,76	9,9	12,7	22,9	22,6							
	201	245	3,8	7,29	9,8	12,4	21,8	22,3							
	34	1302	0,8	42,83	3,5	5,9	12,9	16,0	SK 32100 - 132 SP/4	111	F44-45				
	38	1182	0,9	38,63	5,2	6,4	14,2	16,0							
	43	1021	1,1	34,32	6,8	9,5	15,8	16,0							
	49	933	1,1	30,11	5,7	7,4	15,8	16,0							
	60	760	1,3	24,27	5,8	8,0	16,6	16,0							
	71	649	1,3	20,54	5,9	8,2	16,2	16,0							
	77	610	1,2	18,97	3,3	3,8	12,7	13,5							
	86	552	1,3	17,11	3,9	4,2	13,0	13,7							
	90	519	1,4	16,22	5,9	8,4	16,2	16,0							
	110	434	1,6	13,34	4,8	5,0	13,3	14,2							
	137	352	2,1	10,75	5,8	5,3	13,3	14,5							
	161	299	2,4	9,10	5,4	5,4	13,2	13,9							
	204	238	2,9	7,19	4,9	5,5	12,9	13,7							
	7,50	21	2771	0,8	69,30	7,7	19,4	22,9				28,0	SK 42125 - 132 MP/4	158	F48-49
		26	2290	0,9	56,25	13,0	19,9	23,6				28,0			
		30	1982	1,0	48,15	13,9	2,2	24,1				28,0			
36		1707	1,1	40,95	13,9	20,0	24,3	28,0							
41		1522	1,1	35,33	12,9	16,2	24,5	28,0							
46		1378	1,3	31,82	12,9	16,2	24,6	28,0							
57		1131	1,5	25,83	12,0	16,5	24,8	28,0							
66		973	1,7	22,11	11,9	16,4	24,9	28,0							
78		834	1,8	18,80	11,6	16,2	24,9	27,4							
92		716	1,7	15,92	1,5	12,2	23,3	23,1							
100		653	2,1	14,57	11,2	15,8	25,4	26,4							
113		585	2,1	12,93	1,2	12,3	23,8	22,8							
132		503	2,5	11,06	10,0	12,6	22,7	22,5							
155		430	2,7	9,41	9,7	11,7	22,4	22,8							
173		386	3,0	8,43	9,5	11,5	22,0	21,7							
188		355	2,8	7,76	9,4	11,3	21,7	21,5							
200	335	2,8	7,29	9,3	11,1	21,5	21,3								
	49	1277	0,8	30,11	3,9	4,3	13,3	14,9	SK 32100 - 132 MP/4	118	F44-45				
	60	1040	1,0	24,27	4,4	5,4	14,7	15,5							
	71	888	0,9	20,54	4,7	6,4	14,9	15,7							
	77	835	0,9	18,97	-	-	9,3	9,9							
	85	756	0,9	17,11	0,3	0,4	9,9	1,5							
	90	710	1,1	16,22	5,0	6,6	14,9	15,8							
	110	594	1,2	13,34	2,0	2,0	1,9	11,5							
	136	482	1,5	10,75	3,7	2,9	11,4	12,9							
	161	410	1,8	9,10	3,6	3,5	11,6	12,2							
	203	326	2,1	7,19	4,3	4,0	11,6	12,3							

Helical-worm gear units



P_1 [kW]	n_2 [min ⁻¹]	M_2 [Nm]	f_B	i_{ges}	F_R [kN]	F_A [kN]	$F_{R VL}$ [kN]	$F_{A VL}$ [kN]	Type	kg	mm 				
9,20	31	2415	0,8	48,15	11,3	17,5	23,5	28,0	SK 42125 - 160 SP/4	189	F48-49				
	36	2080	0,9	40,95	11,6	17,8	23,9	28,0							
	46	1680	1,1	31,82	1,7	13,8	24,4	26,5							
	57	1378	1,2	25,83	1,8	14,4	24,6	26,5							
	67	1186	1,4	22,11	1,8	14,7	24,7	26,3							
	78	1016	1,5	18,80	1,8	14,8	24,8	26,0							
	92	872	1,4	15,92	9,5	1,1	21,3	22,0							
	101	795	1,7	14,57	1,5	14,7	25,0	25,2							
	114	713	1,7	12,93	9,4	1,3	21,4	21,2							
	133	612	2,0	11,06	9,3	1,3	21,3	22,0							
	156	524	2,2	9,41	9,2	1,3	21,8	2,9							
	174	471	2,4	8,43	9,4	1,2	2,9	2,7							
	190	433	2,3	7,76	8,9	1,2	2,7	2,5							
	201	408	2,3	7,29	8,8	1,4	2,5	2,4							
11,0	46	2015	0,9	31,82	9,3	11,2	23,9	24,2	SK 42125 - 160 MP/4	189	F48-49				
	57	1653	1,0	25,83	9,7	12,3	24,3	24,5							
	66	1423	1,1	22,11	9,8	12,9	24,5	24,6							
	78	1219	1,2	18,80	9,9	13,2	24,7	24,5							
	92	1046	1,2	15,92	7,3	7,3	19,1	19,0							
	100	954	1,4	14,57	9,8	13,4	24,4	24,6							
	113	856	1,4	12,93	8,4	8,2	19,7	19,5							
	133	735	1,7	11,06	8,7	8,6	19,9	19,7							
	156	628	1,8	9,41	8,6	8,8	19,8	19,6							
	174	565	2,0	8,43	8,5	8,9	19,7	19,5							
	189	519	1,9	7,76	8,4	8,9	19,6	19,4							
	201	490	1,9	7,29	8,4	8,9	19,5	19,3							
	15,0	66	1940	0,8	22,11	7,5	8,6	2,9				2,7	SK 42125 - 160 LP/4	218	F48-49
		78	1663	0,9	18,80	7,9	9,3	21,4				21,1			
92		1427	0,9	15,92	1,7	1,7	14,3	14,2							
100		1301	1,0	14,57	8,3	2,0	21,7	21,5							
113		1167	1,1	12,93	3,9	3,7	15,7	15,6							
133		1002	1,2	11,06	5,1	4,8	16,5	16,3							
156		857	1,3	9,41	6,4	5,6	17,0	16,8							
174		770	1,5	8,43	6,6	6,6	17,2	17,0							
189		708	1,4	7,76	7,5	6,3	17,3	17,9							
201		668	1,4	7,29	7,3	6,5	17,3	17,1							

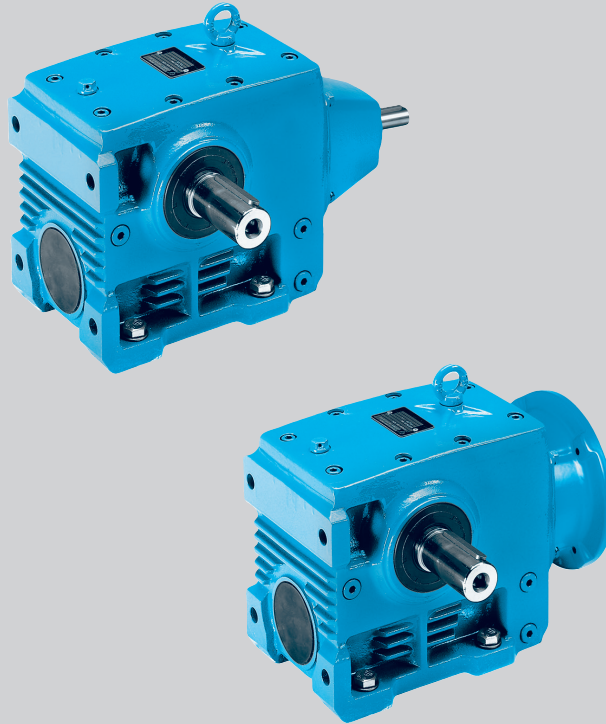
18,5 kW
22,0 kW



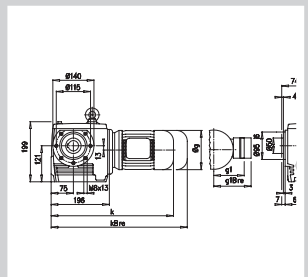
P_1 [kW]	n_2 [min ⁻¹]	M_2 [Nm]	f_B	i_{ges}	F_R [kN]	F_A [kN]	$F_{R VL}$ [kN]	$F_{A VL}$ [kN]	Type	kg	mm F48-49
18,5	101	1588	0,8	14,57	7,0	7,4	19,4	19,3	SK 42125 - 180 MP/4	251	F48-49
	115	1425	0,9	12,93	0,6	0,5	12,4	12,3			
	134	1223	1,0	11,06	1,8	1,7	13,7	13,5			
	157	1046	1,1	9,41	3,3	3,0	14,6	14,4			
	175	940	1,2	8,43	4,3	3,7	15,0	14,8			
	191	865	1,2	7,76	4,5	4,2	15,2	15,9			
203	816	1,2	7,29	4,9	4,5	15,4	15,2				
22,0	134	1460	0,8	11,06	-	-	1,7	1,6	SK 42125 - 180 LP/4	251	F48-49
	157	1248	0,9	9,41	0,3	0,4	12,1	11,9			
	175	1122	1,0	8,43	1,5	1,3	12,7	12,6			
	190	1032	1,0	7,76	2,2	2,0	13,2	13,6			
	202	974	1,0	7,29	2,6	2,4	13,5	13,3			

Helical-worm
gear units

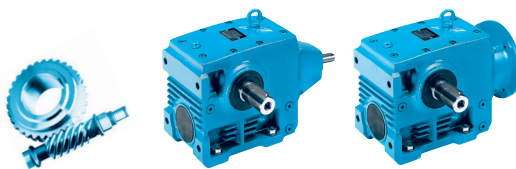
Helical-Worm Gear Units



	i_{ges}	i_1	z_2/z_1	n_2	M_{2m} f_B^{\neq}
				$n_1 =$ [min ⁻¹]	[Nm]
SK 02040	304,20	7,80	39/1	4,6	100
	237,90	6,10	39/1	5,9	100
	128,70	7,80	33/2	11	100
W	115,05	2,95	39/1	12	94
	100,65	6,10	33/2	14	100
	99,45	2,55	39/1	14	92
+	86,97	2,23	39/1	16	87
	76,44	1,96	39/1	18	82
	67,47	1,73	39/1	21	82
IEC	67,47	1,73	39/1	21	82
	59,83	7,80	23/3	23	100



SK 13063 SK 12063



	i _{ges}	i1	z2/z1	W n ₂ M _{2max} P _{1max} η f _B = 1 f _B ≥ 1 n ₁ = 1400 min ⁻¹				W n ₂ M _{2max} P _{1max} η f _B = 1 f _B ≥ 1 n ₁ = 930 min ⁻¹				IEC f _B ⇒ E4 - E20							
				[min ⁻¹]	[Nm]	[kW]	[%]	[min ⁻¹]	[Nm]	[kW]	[%]	IEC							
												63	71						
												*	*						
SK 13063	#3631,55	71,21	51/1	0,39	380	0,03	45	0,26	387	0,02	45	*	*						
	#2705,13	53,04	51/1	0,52	380	0,04	46	0,34	390	0,03	45	*	*						
	#2374,16	46,55	51/1	0,59	380	0,05	46	0,39	391	0,04	45	*	*						
	#2110,94	41,39	51/1	0,66	380	0,06	46	0,44	393	0,04	45	*	*						
	#1343,63	62,49	43/2	1,0	380	0,06	64	0,69	388	0,04	64	*	*						
	#1140,40	53,04	43/2	1,2	380	0,07	64	0,82	390	0,05	64	*	*						
	938,20	18,40	51/1	1,5	380	0,13	47	0,99	392	0,09	46	*	*						
	737,53	14,46	51/1	1,9	380	0,16	48	1,3	396	0,11	47	*	*						
	604,62	11,86	51/1	2,3	380	0,19	48	1,5	396	0,13	47	*	*						
	531,64	10,42	51/1	2,6	380	0,21	49	1,7	395	0,15	47	*	*						
	471,70	9,25	51/1	3,0	380	0,24	49	2,0	394	0,17	48	*	*						
	395,51	18,40	43/2	3,5	380	0,21	66	2,4	392	0,15	65	*	*						
	349,37	16,25	43/2	4,0	380	0,24	66	2,7	394	0,17	65	*	*						
	310,92	14,46	43/2	4,5	380	0,27	66	3,0	396	0,19	66	*	*						
	254,89	11,86	43/2	5,5	370	0,32	67	3,6	385	0,22	66	*	*						
	224,12	10,42	43/2	6,2	370	0,36	67	4,1	384	0,25	66	*	*						
	198,86	9,25	43/2	7,0	360	0,37	68	4,7	373	0,24	66	*	*						
	178,31	14,46	37/3	7,9	340	0,37	76	5,2	354	0,26	75	*	*						
	146,17	11,86	37/3	9,6	330	0,37	77	6,4	333	0,24	76	*	*						
	128,53	10,42	37/3	11	300	0,37	77	7,2	296	0,24	76	*	*						
	114,04	9,25	37/3	12	260	0,37	77	8,2	260	0,24	76	*	*						
	97,03	7,87	37/3	14	230	0,37	78	9,6	227	0,24	77	*	*						
	79,54	14,46	33/6	18	200	0,37	84	12	198	0,24	83	*	*						
	65,20	11,86	33/6	21	170	0,37	84	14	168	0,24	83	*	*						

	i _{ges}	i1	z2/z1	n ₂	M _{2max}	P _{1max}	η	n ₂	M _{2max}	P _{1max}	η	IEC								
												63	71	80	90	100				
												*	*							
SK 12063	#626,79	12,29	51/1	2,2	360	0,17	48	1,5	375	0,13	47	*	*							
	#529,38	10,38	51/1	2,6	360	0,20	49	1,8	374	0,15	47	*	*							
	#464,61	9,11	51/1	3,0	360	0,23	49	2,0	373	0,16	48	*	*							
	#413,10	8,10	51/1	3,4	360	0,26	50	2,3	375	0,19	48	*	*							
	#264,24	12,29	43/2	5,3	350	0,29	67	3,5	349	0,19	66	*	*							
	#223,17	10,38	43/2	6,3	360	0,35	67	4,2	374	0,25	66	*	*							
	#195,86	9,11	43/2	7,1	360	0,39	68	4,7	373	0,27	67	*	*							
	183,60	3,60	51/1	7,6	325	0,48	54	5,1	343	0,35	52	*	*							
	162,18	3,18	51/1	8,6	310	0,51	55	5,7	330	0,38	52	*	*							
	144,33	2,83	51/1	9,7	300	0,54	56	6,4	322	0,41	53	*	*	*						
	118,32	2,32	51/1	12	295	0,64	58	7,9	320	0,49	54	*	*	*	*					
	104,04	2,04	51/1	13	295	0,68	59	8,9	322	0,55	55	*	*	*	*					
	92,31	1,81	51/1	15	295	0,77	60	10	325	0,61	56	*	*	*	*					
	77,40	3,60	43/2	18	305	0,80	72	12	322	0,58	70	*	*	*	*					
	68,37	3,18	43/2	20	295	0,85	73	14	314	0,66	70	*	*	*	*					
	60,85	2,83	43/2	23	280	0,92	73	15	301	0,67	71	*	*	*	*					
	49,88	2,32	43/2	28	262	1,02	75	19	284	0,78	72	*	*	*	*					
	43,86	2,04	43/2	32	250	1,12	75	21	273	0,82	73	*	*	*	*					
	38,92	1,81	43/2	36	245	1,22	76	24	270	0,92	74	*	*	*	*					
	34,89	2,83	37/3	40	262	1,35	81	27	281	0,99	80	*	*	*	*					
	28,61	2,32	37/3	49	245	1,53	82	33	266	1,13	81	*	*	*	*					
	25,15	2,04	37/3	56	245	1,73	83	37	268	1,28	81	*	*	*	*					
	22,32	1,81	37/3	63	245	1,95	83	42	270	1,45	82	*	*	*	*					
	18,99	1,54	37/3	74	215	1,98	84	49	240	1,50	82	*	*	*	*					
	15,57	2,83	33/6	90	190	2,06	87	60	204	1,49	86	*	*	*	*					
	12,76	2,32	33/6	110	180	2,20	88	73	195	1,45	87	*	*	*	*					
	11,22	2,04	33/6	125	175	2,20	88	83	191	1,45	87	*	*	*	*					
	9,96	1,81	33/6	141	170	2,20	89	93	187	1,45	88	*	*	*	*					
	8,47	1,54	33/6	165	166	2,20	89	110	185	1,45	88	*	*	*	*					
	7,43	1,35	33/6	188	156	2,20	90	125	176	1,45	88	*	*	*	*					

kg	W	IEC 63	IEC 71	IEC 80	IEC 90	IEC 100
SK 13063	29	30	31	-	-	-
SK 12063	24	25	26	29	29	29

* ⇒ A63

SK 33100 SK 32100



i _{ges}	i1	z2/z1	W				W				IEC								
			n ₂	M _{2max}	P _{1max}	η	n ₂	M _{2max}	P _{1max}	η	f _B ⇨ E4 - E20								
			f _B = 1 n ₁ = 1400 min ⁻¹				f _B ≥ 1 n ₁ = 930 min ⁻¹				IEC								
			[min ⁻¹]	[Nm]	[kW]	[%]	[min ⁻¹]	[Nm]	[kW]	[%]	63	71	80	90					
SK 33100 W + IEC mm ⇨ E52	5875,95	117,52	50/1	0,24	1590	0,09	45	0,16	1682	0,06	45	*	*						
	4646,10	92,92	50/1	0,30	1590	0,11	46	0,2	1612	0,08	45	*	*						
	3735,10	74,70	50/1	0,37	1590	0,13	46	0,25	1618	0,09	45	*	*						
	2200,07	44,00	50/1	0,64	1590	0,23	47	0,42	1640	0,16	46		*						
	1671,69	33,43	50/1	0,84	1590	0,30	47	0,56	1657	0,21	46		*						
	1507,71	30,15	50/1	0,93	1590	0,32	48	0,62	1666	0,23	47		*						
	1175,19	23,50	50/1	1,2	1590	0,42	48	0,79	1661	0,29	47								
	660,60	13,21	50/1	2,1	1590	0,69	51	1,4	1659	0,50	49			*	*				
	519,31	10,39	50/1	2,7	1590	0,86	52	1,8	1651	0,62	50				*				
	468,37	9,37	50/1	3,0	1590	0,94	53	2,0	1647	0,69	50				*				
	365,07	7,30	50/1	3,8	1510	1,09	55	2,5	1580	0,80	52				*				
	299,28	5,99	50/1	4,7	1510	1,33	56	3,1	1599	0,98	53				*				
	257,63	13,21	39/2	5,4	1510	1,22	70	3,6	1575	0,86	69				*				
	182,66	9,37	39/2	7,7	1420	1,5	72	5,1	1471	0,99	70								
	142,38	7,30	39/2	9,8	1310	1,5	74	6,5	1371	0,99	71								
	121,21	10,39	35/3	12	1190	1,5	80	7,7	1236	0,99	78								
	109,32	9,37	35/3	13	1190	1,5	80	8,5	1232	0,99	79								
	85,21	7,30	35/3	16	1080	1,5	81	11	1130	0,99	80								
	69,85	5,99	35/3	20	1080	1,5	82	13	1143	0,99	80								
53,70	10,39	31/6	26	690	1,5	86	17	696	0,99	85									
SK 32100 W + IEC mm ⇨ E53	645,00	12,90	50/1	2,2	1420	0,64	51	1,4	1481	0,44	49			*	*				
	510,00	10,20	50/1	2,7	1420	0,77	52	1,8	1474	0,56	50			*	*				
	410,00	8,20	50/1	3,4	1355	0,89	54	2,3	1410	0,67	51			*	*	*	*		
	304,00	6,08	50/1	4,6	1420	1,22	56	3,1	1502	0,92	53			*	*	*	*		
	241,50	4,83	50/1	5,8	1420	1,49	58	3,9	1506	1,12	55			*	*	*	*		
	183,50	3,67	50/1	7,6	1365	1,78	61	5,1	1439	1,35	57			*	*	*	*		
	165,50	3,31	50/1	8,5	1330	1,91	62	5,6	1411	1,43	58			*	*	*	*		
	129,00	2,58	50/1	11	1240	2,2	65	7,2	1337	1,68	60			*	*	*	*	*	
	104,00	2,08	50/1	13	1170	2,38	67	8,9	1276	1,89	63			*	*	*	*	*	*
	94,19	4,83	39/2	15	1310	2,71	76	9,9	1389	1,95	74			*	*	*	*	*	*
	71,57	3,67	39/2	20	1220	3,28	78	13	1286	2,33	75				*	*	*	*	*
	64,55	3,31	39/2	22	1190	3,47	79	14	1263	2,44	76					*	*	*	*
	50,31	2,58	39/2	28	1110	4,07	80	18	1197	2,89	78					*	*	*	*
	42,83	3,67	35/3	33	1100	4,47	85	22	1159	3,22	83					*	*	*	*
	38,63	3,31	35/3	36	1100	4,88	85	24	1167	3,53	83					*	*	*	*
	34,32	1,76	39/2	41	1090	5,64	83	27	1202	4,25	80					*	*	*	*
	30,11	2,58	35/3	46	1050	5,88	86	31	1132	4,37	84					*	*	*	*
	24,27	2,08	35/3	58	1020	7,12	87	38	1112	5,21	85					*	*	*	*
	20,54	1,76	35/3	68	840	6,80	88	45	926	5,07	86					*	*	*	*
18,97	3,67	31/6	74	720	6,20	90	49	721	4,20	88					*	*	*	*	
17,11	3,31	31/6	82	710	6,77	90	54	725	4,61	89					*	*	*	*	
16,22	1,39	35/3	86	750	7,50	89	57	844	4,95	87					*	*	*	*	
13,34	2,58	31/6	105	710	7,50	91	70	712	4,95	89					*	*	*	*	
10,75	2,08	31/6	130	725	7,50	91	87	717	4,95	90					*	*	*	*	
9,10	1,76	31/6	154	725	7,50	92	102	717	4,95	91					*	*	*	*	
7,19	1,39	31/6	195	680	7,50	92	129	680	4,95	91					*	*	*	*	

* ⇨ A63

kg	W	IEC 63	IEC 71	IEC 80	IEC 90	IEC 100	IEC 112	IEC 132
SK 33100	68	69	70	73	73	-	-	-
SK 32100	66	-	64	68	68	72	72	81



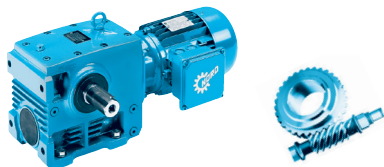
	i _{ges}	i1	z2/z1	W				W				W				IEC						
				n ₂	M _{2max}	P _{1max}	η	n ₂	M _{2max}	P _{1max}	η	n ₂	M _{2max}	P _{1max}	η	f _B ⇒ E4 - E20						
				f _B = 1 f _B ≥ 1				f _B = 1 f _B ≥ 1				f _B = 1 f _B ≥ 1				IEC						

	i _{ges}	i1	z2/z1	W				W				W				IEC														
				n ₂	M _{2max}	P _{1max}	η	n ₂	M _{2max}	P _{1max}	η	n ₂	M _{2max}	P _{1max}	η	f _B ⇒ E4 - E20														
				f _B = 1 f _B ≥ 1				f _B = 1 f _B ≥ 1				f _B = 1 f _B ≥ 1				IEC														

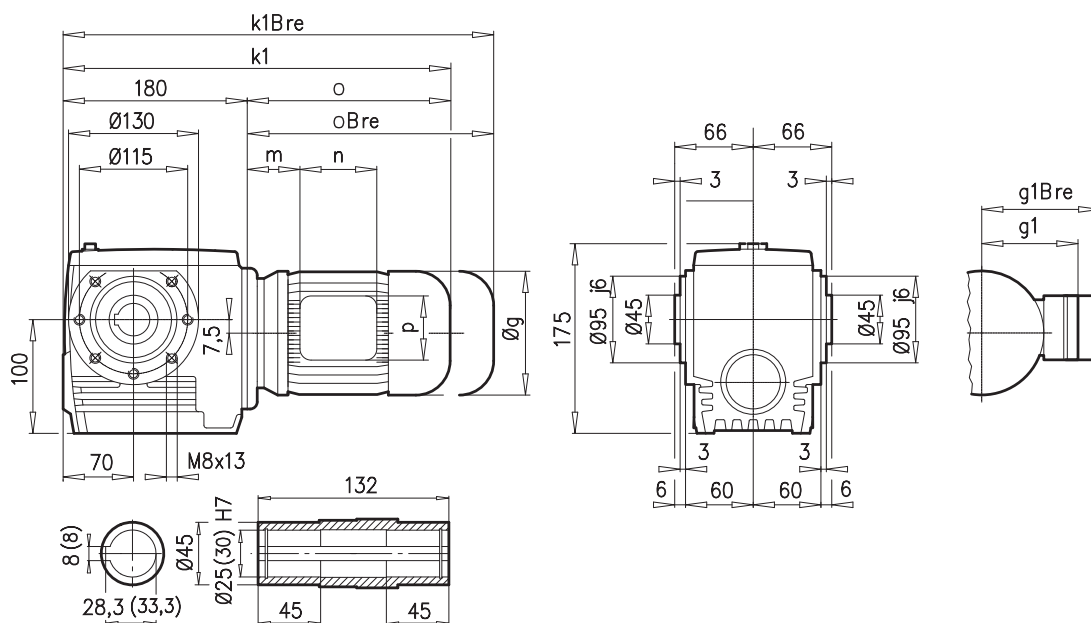
* ⇒ E A63

	W	IEC 63	IEC 71	IEC 80	IEC 90	IEC 100	IEC 112	IEC 132
SK 33100	68	69	70	73	73	-	-	-
SK 32100	66	-	64	68	68	72	72	81

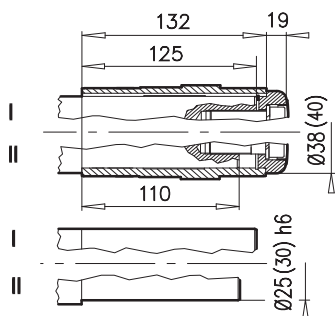
Helical-worm gear units



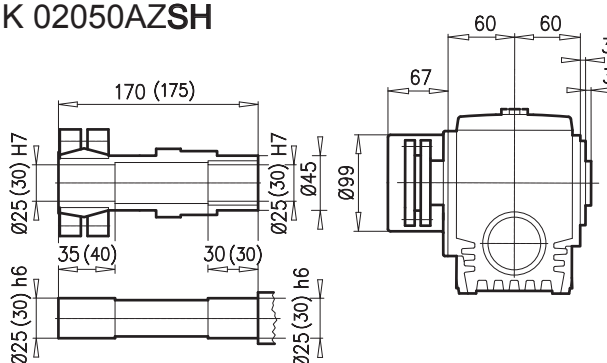
SK 02050AZ



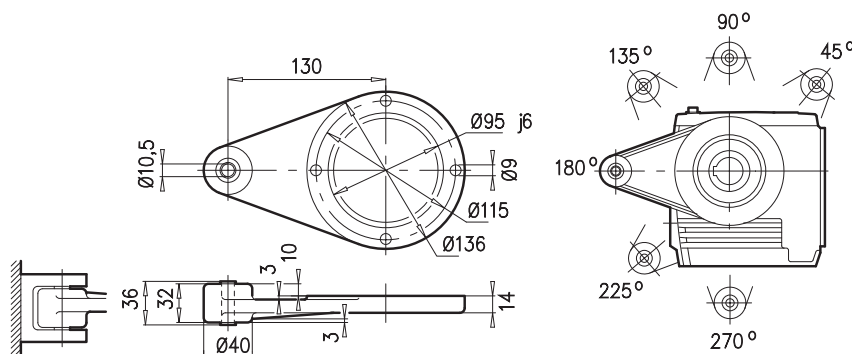
SK 02050AZB



SK 02050AZSH



SK 02050AZD

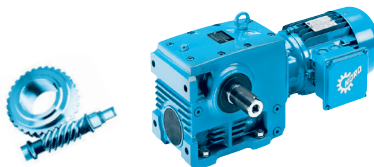


$\pm \Rightarrow$ A61	63 S/L	71 S/L	80 SH	80 LP	90 SP/LP			
g	130	145	165	165	183			
g1 / g1Bre	115 / 123	124 / 132	142 / 142	142 / 142	147 / 147			
k1 / k1Bre	376 / 432	416 / 474	441 / 505	441 / 505	482 / 557			
o / oBre	196 / 252	236 / 294	261 / 325	261 / 325	302 / 377			
m / mBre	16 / 22	42 / 43	47 / 51	47 / 51	52 / 56			
n / nBre	100 / 134	100 / 134	114 / 153	114 / 153	114 / 153			
p / pBre	100 / 89	100 / 89	114 / 108	114 / 108	114 / 108			

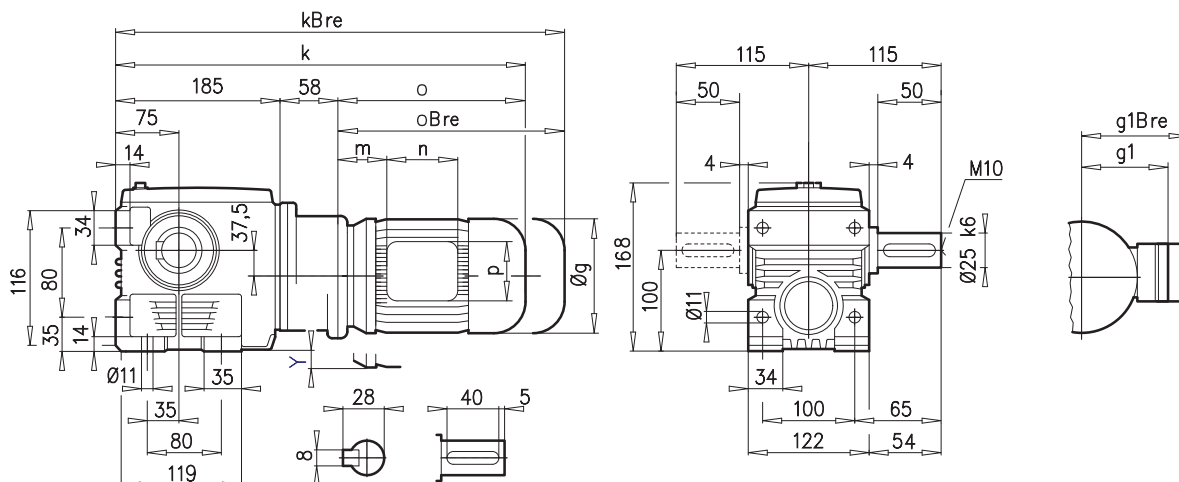


F52

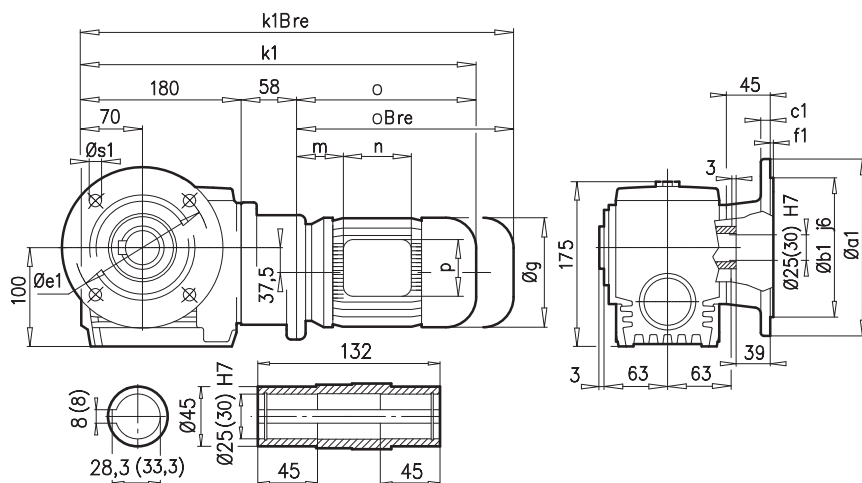
SK 13050



SK 13050

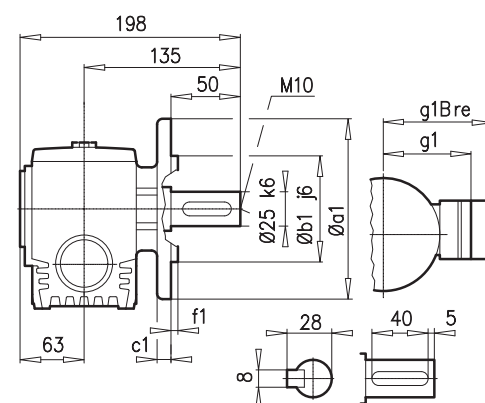


SK 13050AF



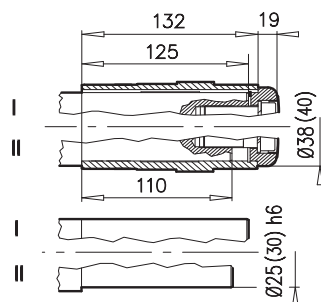
a1	b1	c1	e1	f1	s1
200	130	12	165	3,5	4 x 11

SK 13050VF



a1	b1	c1	e1	f1	s1
160	110	10	130	4	4 x 9

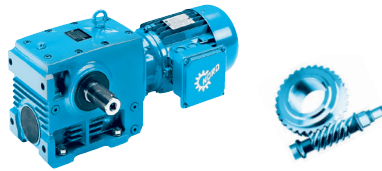
SK 13050AFB



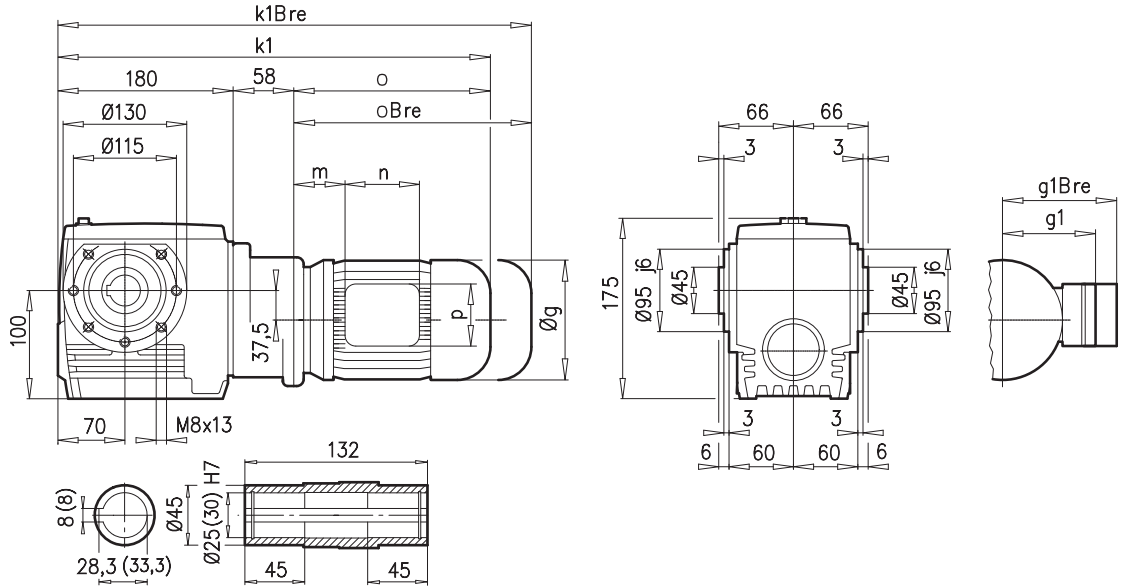
± ⇒ A61	63 S	71 S						
g	130	145						
g1 / g1Bre	115 / 123	124 / 132						
k / kBre	439 / 495	479 / 537						
k1 / k1Bre	434 / 490	474 / 532						
o / oBre	192 / 248	236 / 294						
m / mBre	16 / 22	42 / 43						
n / nBre	100 / 134	100 / 134						
p / pBre	100 / 89	100 / 89						



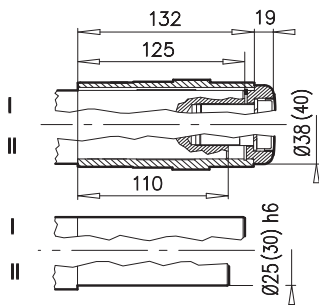
F52



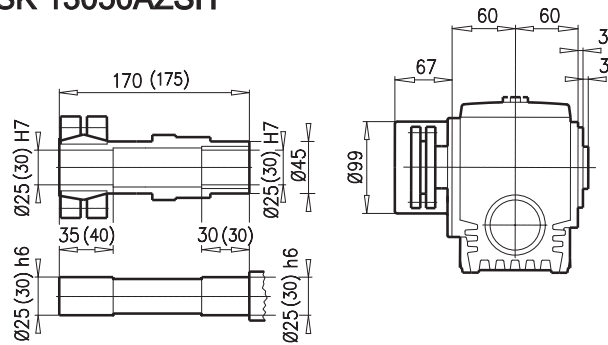
SK 13050AZ



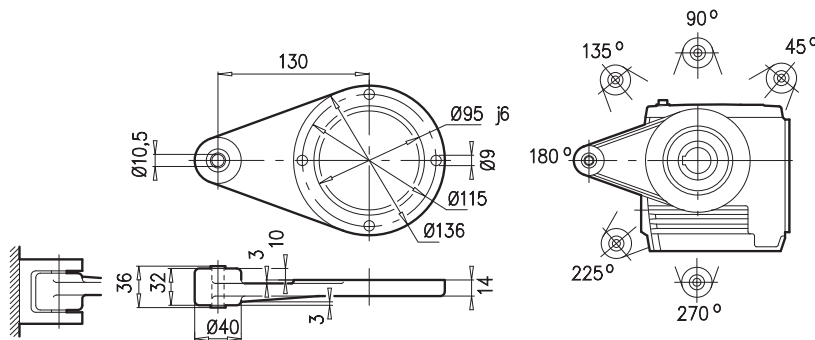
SK 13050AZB



SK 13050AZSH



SK 13050AZD

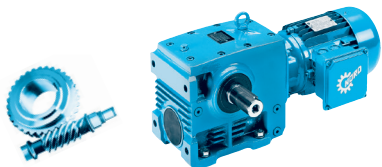


± ⇒ A61	63 S	71 S							
g	130	145							
g1 / g1Bre	115 / 123	124 / 132							
k1 / k1Bre	434 / 490	474 / 532							
o / oBre	192 / 248	236 / 294							
m / mBre	16 / 22	42 / 43							
n / nBre	100 / 134	100 / 134							
p / pBre	100 / 89	100 / 89							

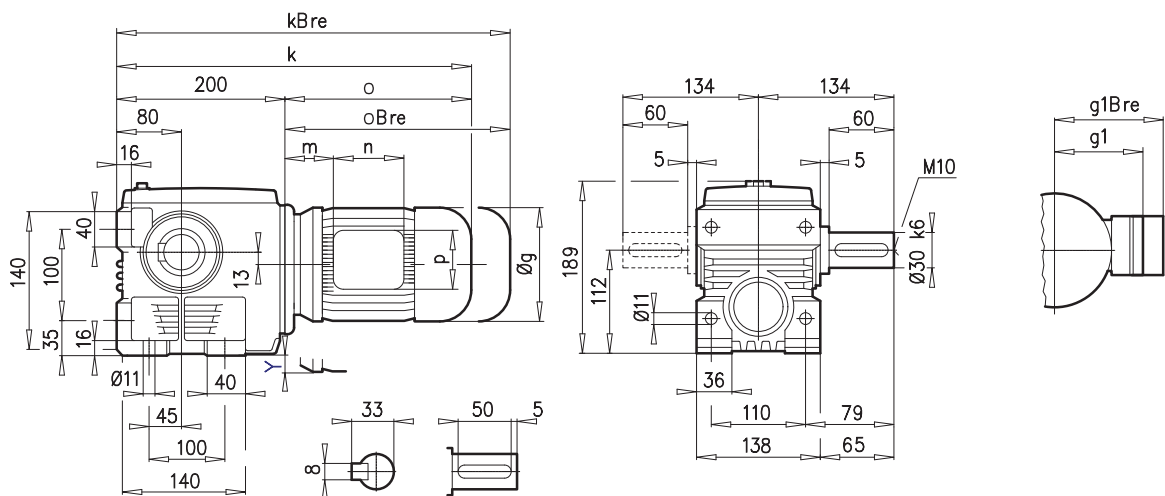


Helical-worm gear units

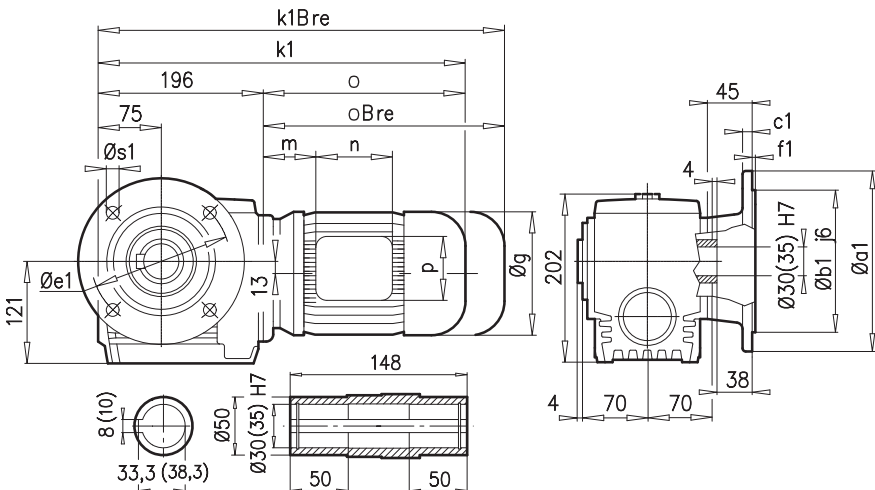
SK 12063



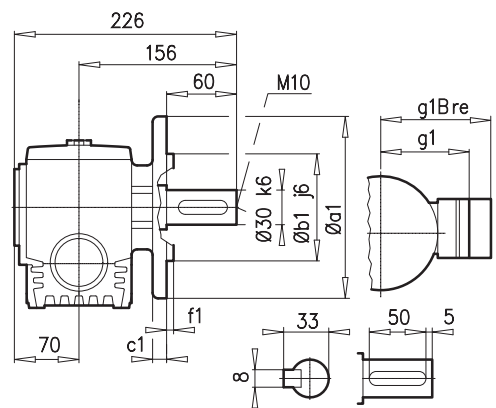
SK 12063



SK 12063AF



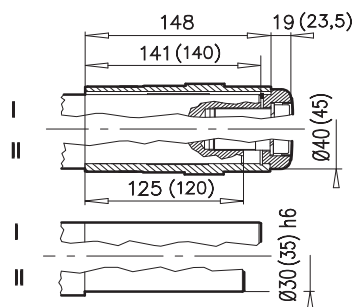
SK 12063VF



a1	b1	c1	e1	f1	s1
200	130	12	165	3,5	4 x 11

a1	b1	c1	e1	f1	s1
200	130	12	165	4,0	4 x 11

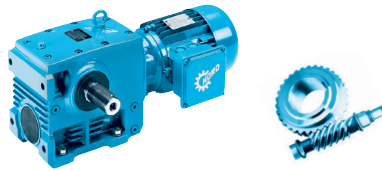
SK 12063AFB



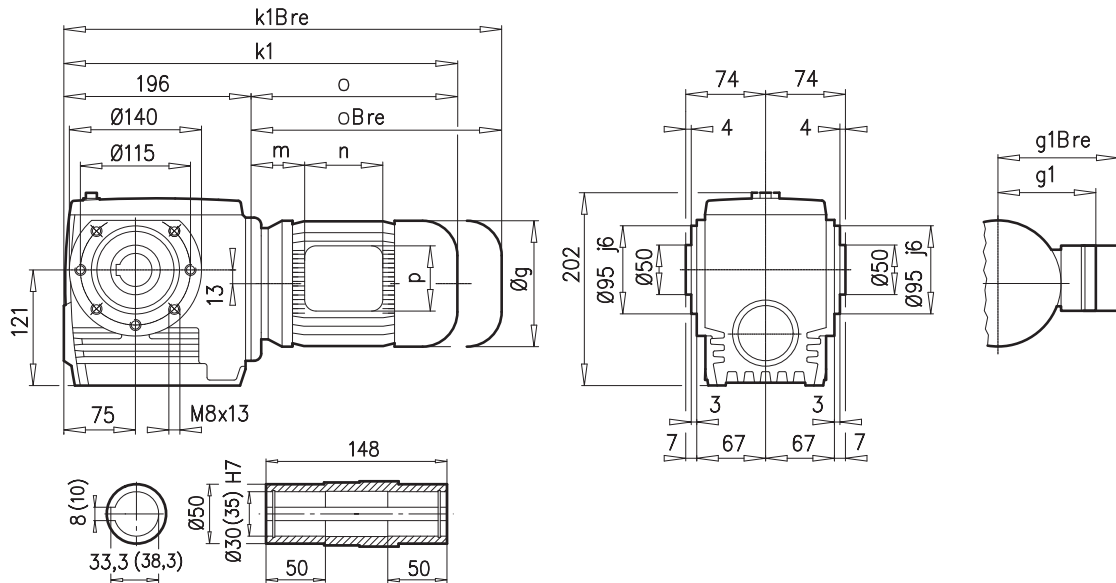
± → A61	63 S/L	71 S/L	80 SH	80 LP	90 SP/LP	100 LP	
g	130	145	165	165	183	201	
g1 / g1Bre	115 / 123	124 / 132	142 / 142	142 / 142	147 / 147	169 / 173	
k / kBre	396 / 452	436 / 494	461 / 525	461 / 525	502 / 577	532 / 623	
k1 / k1Bre	392 / 448	432 / 490	457 / 521	457 / 521	498 / 573	528 / 619	
o / oBre	192 / 248	236 / 294	261 / 325	261 / 325	302 / 377	332 / 423	
m / mBre	16 / 22	42 / 43	47 / 51	47 / 51	52 / 56	58 / 62	
n / nBre	100 / 134	100 / 134	114 / 153	114 / 153	114 / 153	114 / 153	
p / pBre	100 / 89	100 / 89	114 / 108	114 / 108	114 / 108	114 / 108	



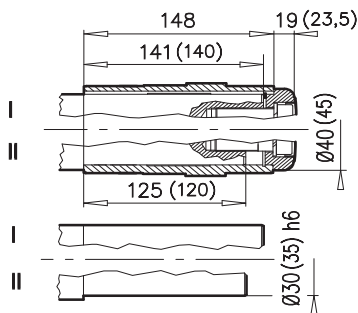
F52



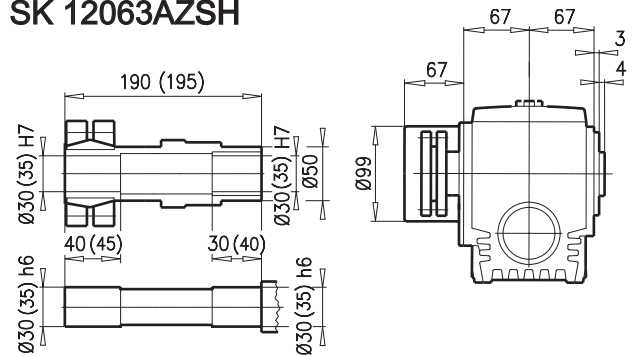
SK 12063AZ



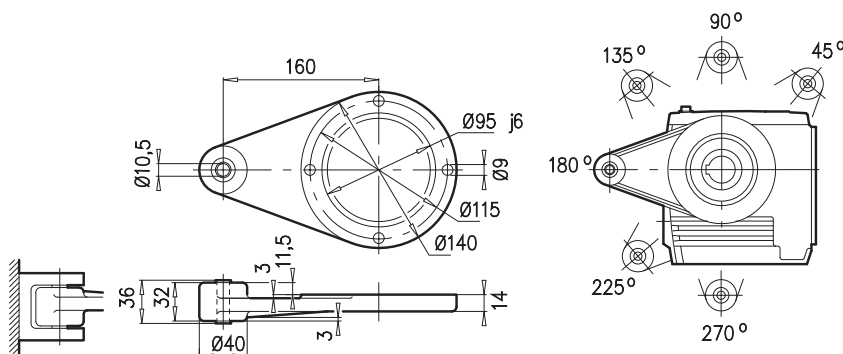
SK 12063AZB



SK 12063AZSH



SK 12063AZD



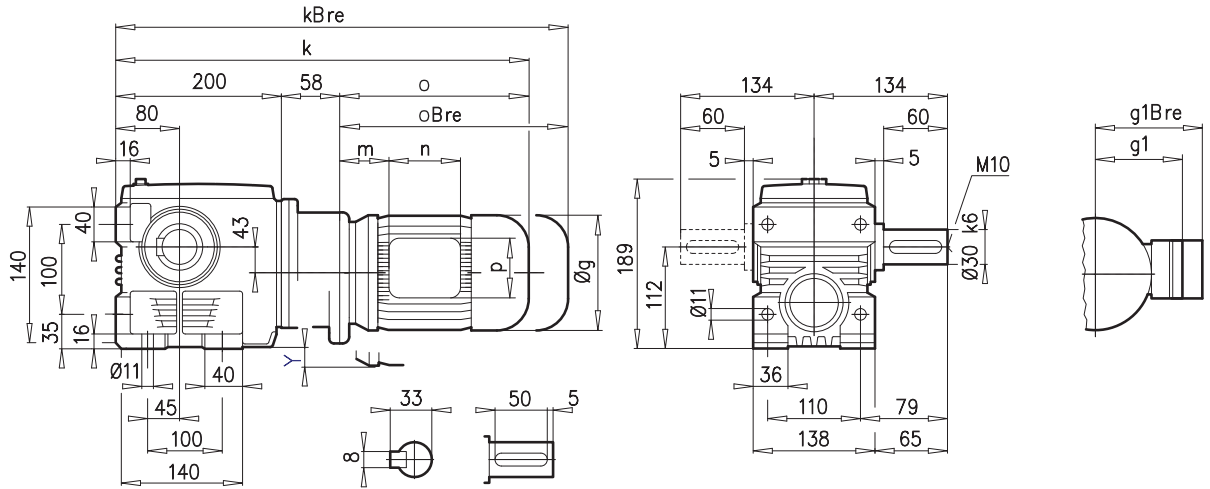
$\pm \Rightarrow$ A61	63 S/L	71 S/L	80 SH	80 LP	90 SP/LP	100 LP		
g	130	145	165	165	183	201		
g1 / g1Bre	115 / 123	124 / 132	142 / 142	142 / 142	147 / 147	169 / 173		
k1 / k1Bre	392 / 448	432 / 490	457 / 521	457 / 521	498 / 573	528 / 619		
o / oBre	192 / 248	236 / 294	261 / 325	261 / 325	302 / 377	332 / 423		
m / mBre	16 / 22	42 / 43	47 / 51	47 / 51	52 / 56	58 / 62		
n / nBre	100 / 134	100 / 134	114 / 153	114 / 153	114 / 153	114 / 153		
p / pBre	100 / 89	100 / 89	114 / 108	114 / 108	114 / 108	114 / 108		



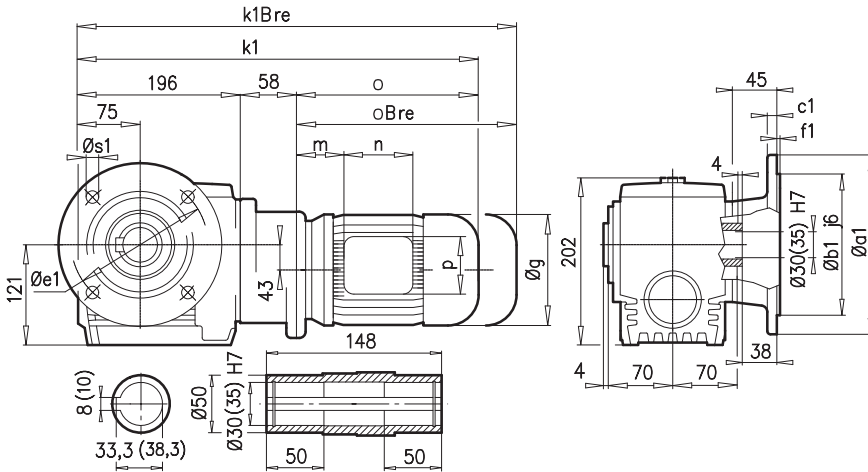
SK 13063



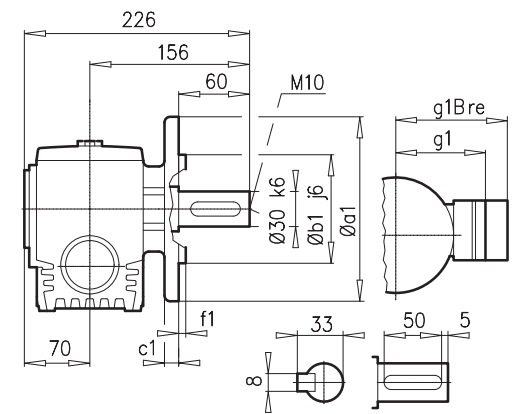
SK 13063



SK 13063AF



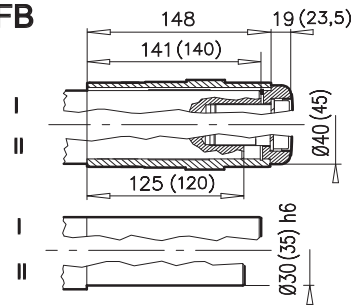
SK 13063VF



a1	b1	c1	e1	f1	s1
200	130	12	165	3,5	4 x 11

a1	b1	c1	e1	f1	s1
200	130	12	165	4,0	4 x 11

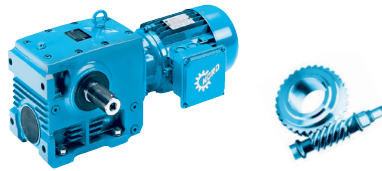
SK 13063AFB



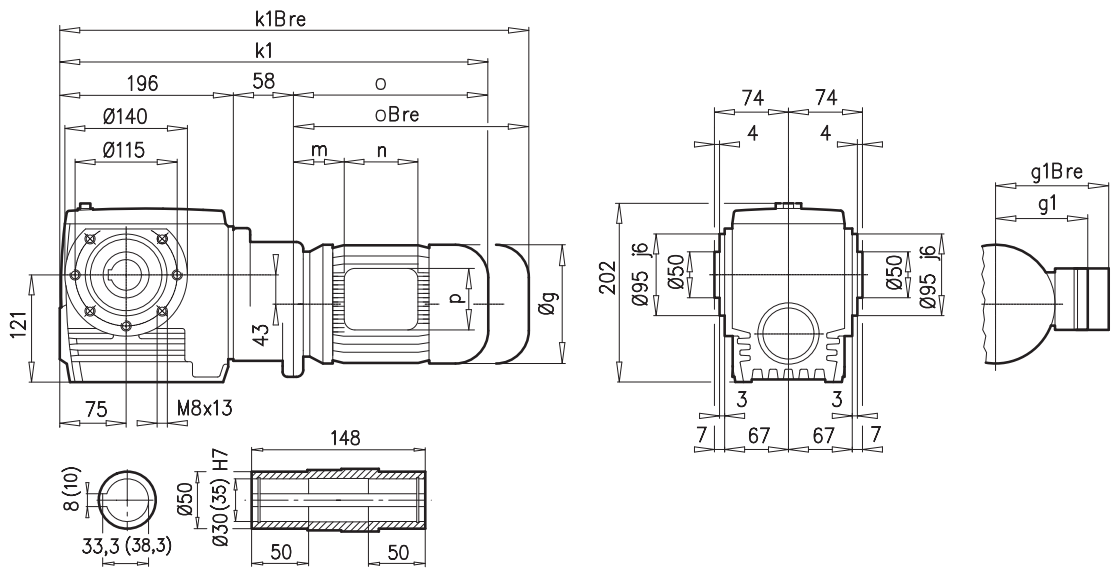
Helical-worm gear units

± ↗ A61	63 S/L							
g	130							
g1 / g1Bre	115 / 123							
k / kBre	454 / 510							
k1 / k1Bre	450 / 506							
o / oBre	192 / 248							
m / mBre	16 / 22							
n / nBre	100 / 134							
p / pBre	100 / 89							

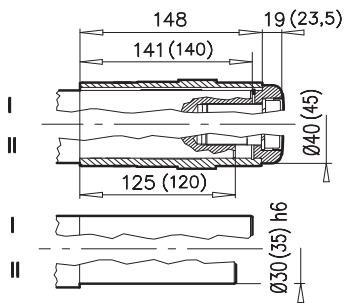




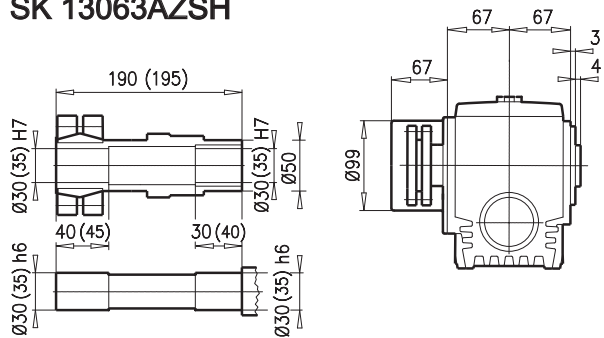
SK 13063AZ



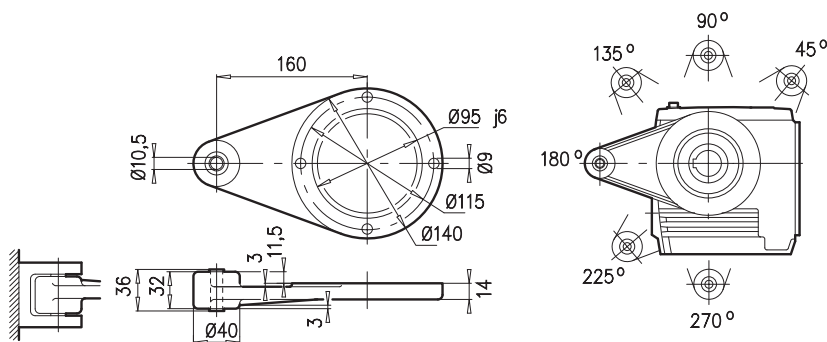
SK 13063AZB



SK 13063AZSH



SK 13063AZD

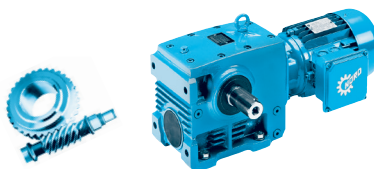


± ⇨ A61	63 S/L								
g	130								
g1 / g1Bre	115 / 123								
k1 / k1Bre	450 / 506								
o / oBre	192 / 248								
m / mBre	16 / 22								
n / nBre	100 / 134								
p / pBre	100 / 89								

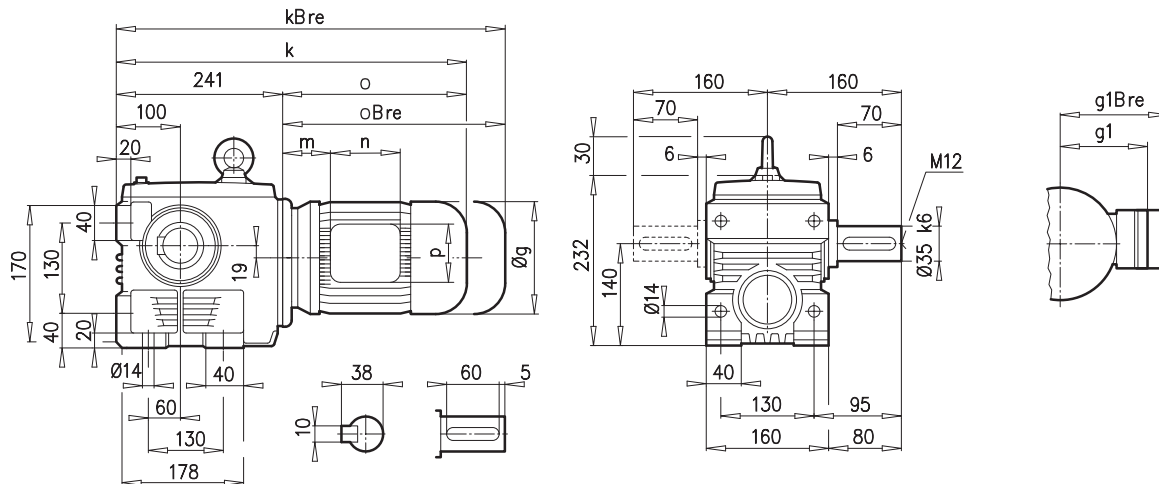


Helical-worm gear units

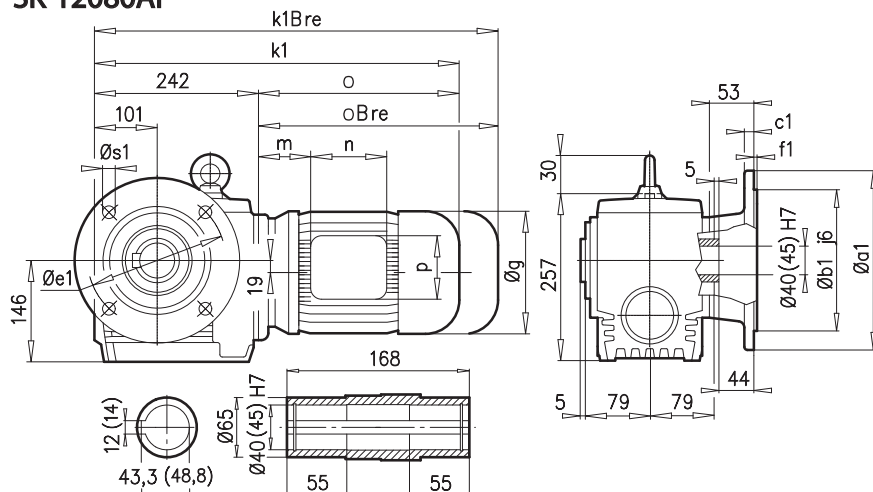
SK 12080



SK 12080

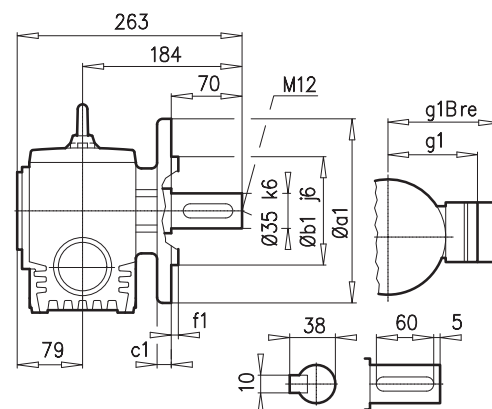


SK 12080AF



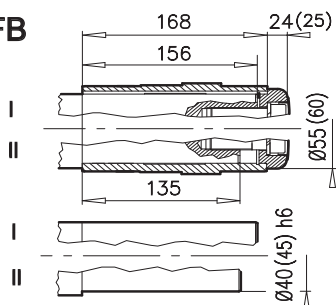
a1	b1	c1	e1	f1	s1
250	180	15	215	4,0	4 x 14
300	230	20	265	4,0	4 x 14

SK 12080VF



a1	b1	c1	e1	f1	s1
200	130	12	165	4,0	4 x 11

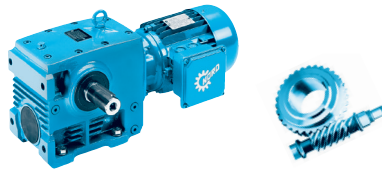
SK 12080AFB



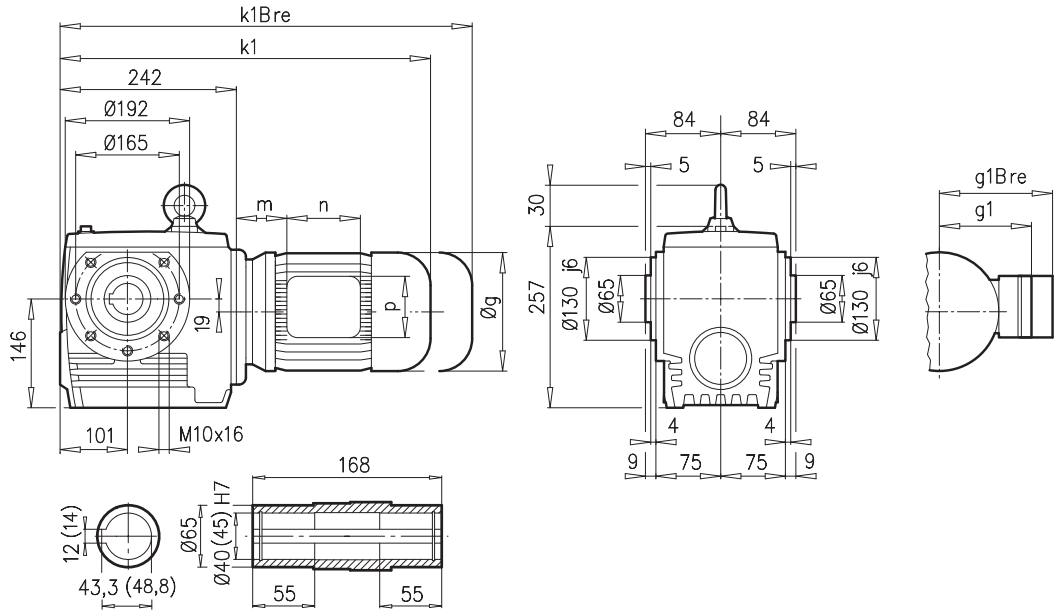
± ↗ A61	63 S/L	71 S/L	80 S/SH	80 LP	90 SP/LP	100 LP/AP	112 MP	
g	130	145	165	165	183	201	228	
g1 / g1Bre	115 / 123	124 / 132	142 / 142	142 / 142	147 / 147	169 / 173	179 / 182	
k / kBre	437 / 493	477 / 535	502 / 566	502 / 566	543 / 618	573 / 664	621 / 714	
k1 / k1Bre	438 / 494	478 / 536	503 / 567	503 / 567	544 / 619	574 / 665	622 / 715	
o / oBre	192 / 248	236 / 294	261 / 325	261 / 325	302 / 377	332 / 423	380 / 473	
m / mBre	16 / 22	42 / 43	47 / 51	47 / 51	52 / 56	58 / 62	74 / 78	
n / nBre	100 / 134	100 / 134	114 / 153	114 / 153	114 / 153	114 / 153	114 / 153	
p / pBre	100 / 89	100 / 89	114 / 108	114 / 108	114 / 108	114 / 108	114 / 108	



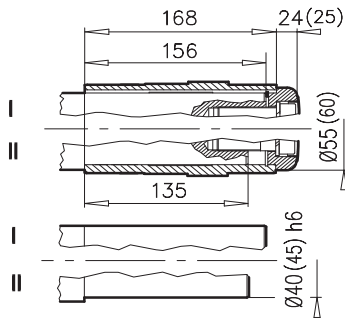
IF52



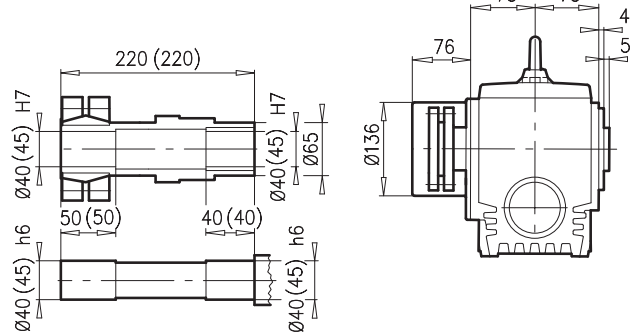
SK 12080AZ



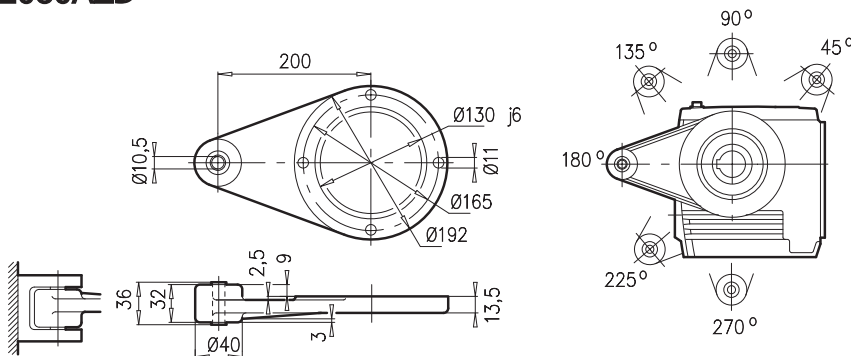
SK 12080AZB ⇨ A27



SK 12080AZSH ⇨ A22



SK 12080AZD



± ⇨ A61	63 S/L	71 S/L	80 S/SH	80 LP	90 SP/LP	100 LP/AP	112 MP	
g	130	145	165	165	183	201	228	
g1 / g1Bre	115 / 123	124 / 132	142 / 142	142 / 142	147 / 147	169 / 173	179 / 182	
k1 / k1Bre	438 / 494	478 / 536	503 / 567	503 / 567	544 / 619	574 / 665	622 / 715	
o / oBre	192 / 248	236 / 294	261 / 325	261 / 325	302 / 377	332 / 423	380 / 473	
m / mBre	16 / 22	42 / 43	47 / 51	47 / 51	52 / 56	58 / 62	74 / 78	
n / nBre	100 / 134	100 / 134	114 / 153	114 / 153	114 / 153	114 / 153	114 / 153	
p / pBre	100 / 89	100 / 89	114 / 108	114 / 108	114 / 108	114 / 108	114 / 108	

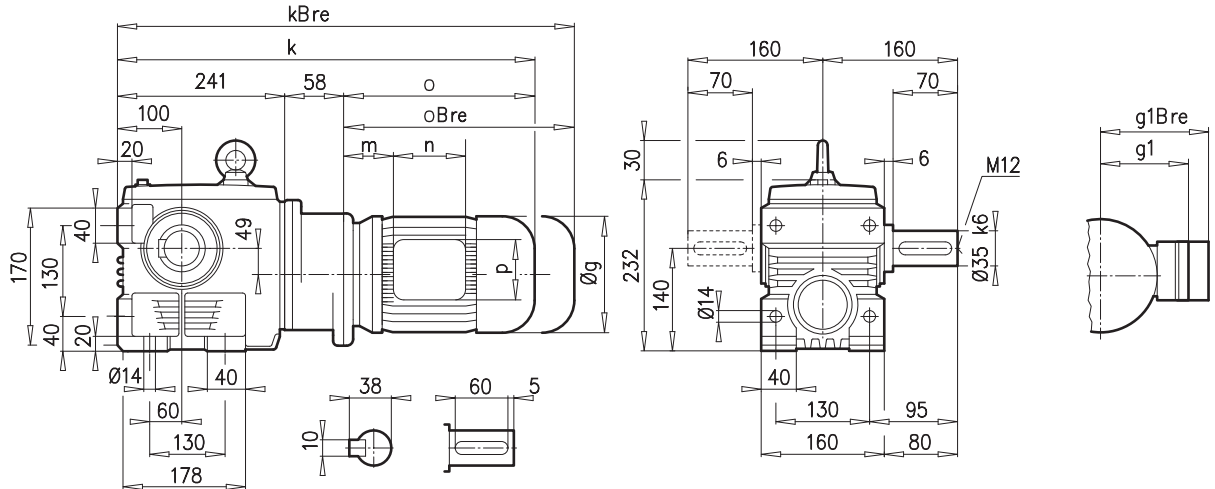


F52

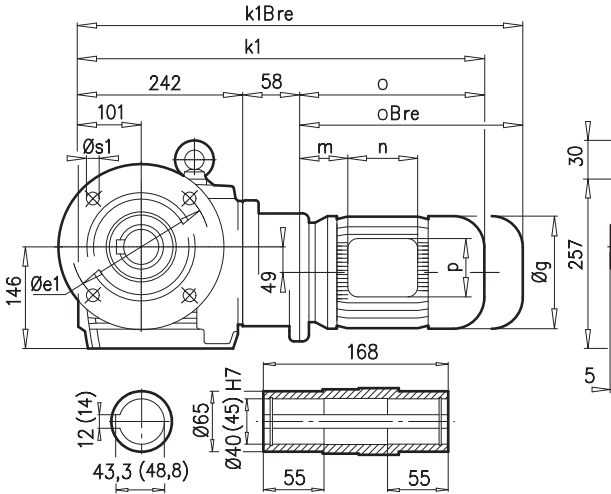
SK 13080



SK 13080

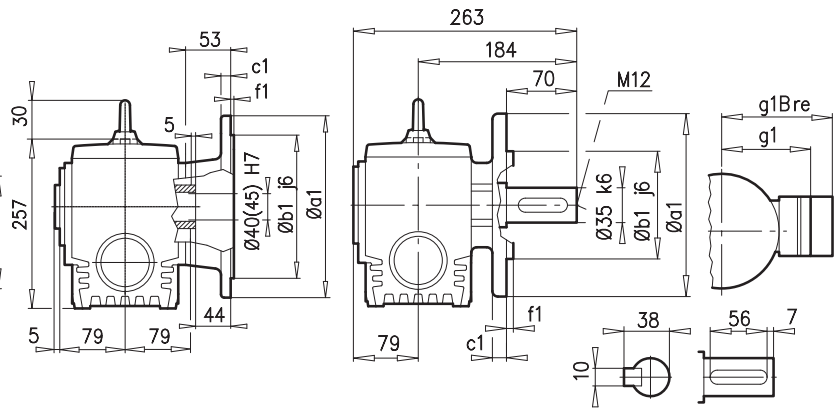


SK 13080AF



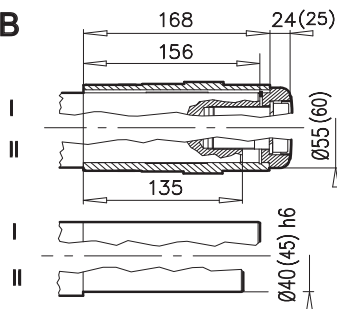
a1	b1	c1	e1	f1	s1
250	180	15	215	4,0	4 x 14
300	230	20	265	4,0	4 x 14

SK 13080VF



a1	b1	c1	e1	f1	s1
200	130	12	165	4,0	4 x 11

SK 13080AFB

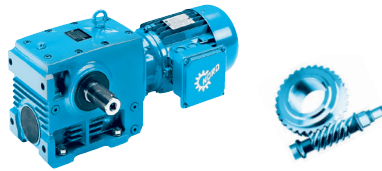


± ⇨ A61	63 S/L	71 S/L					
g	130	145					
g1 / g1Bre	115 / 123	124 / 132					
k / kBre	495 / 551	535 / 593					
k1 / k1Bre	496 / 552	536 / 594					
o / oBre	192 / 248	236 / 294					
m / mBre	16 / 22	42 / 43					
n / nBre	100 / 134	100 / 134					
p / pBre	100 / 89	100 / 89					

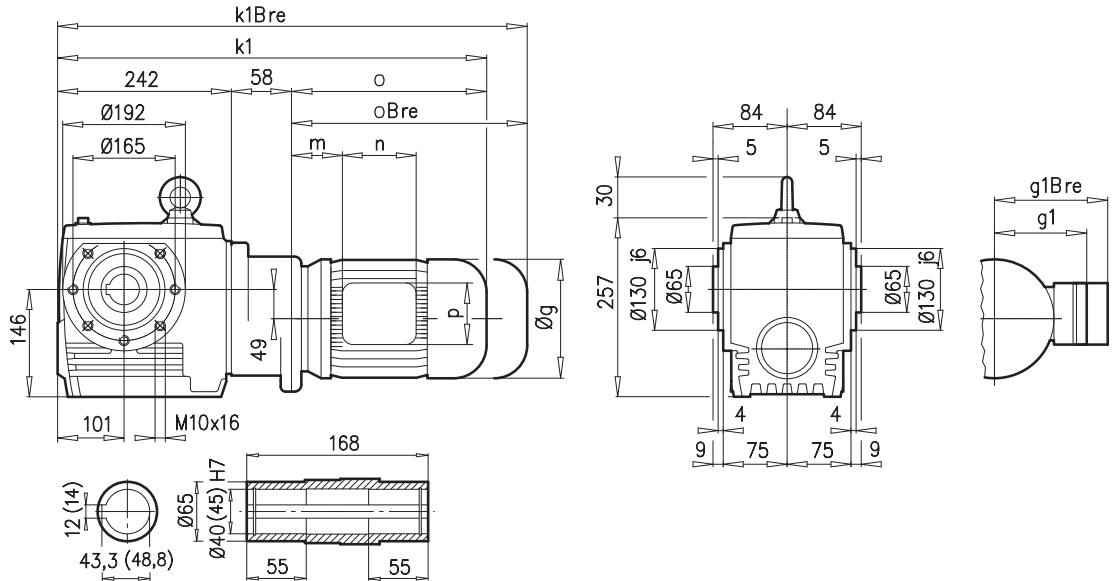


MF52

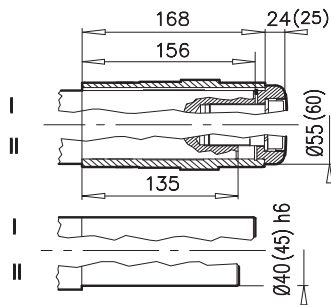
Helical-worm gear units



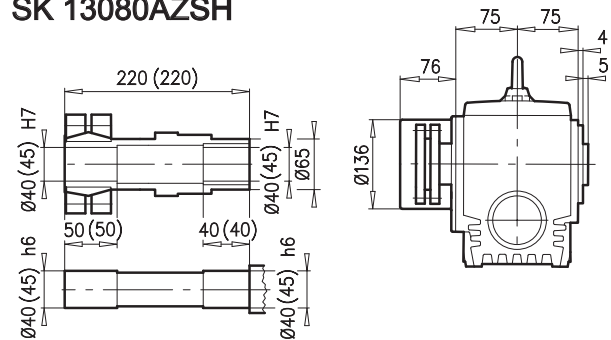
SK 13080AZ



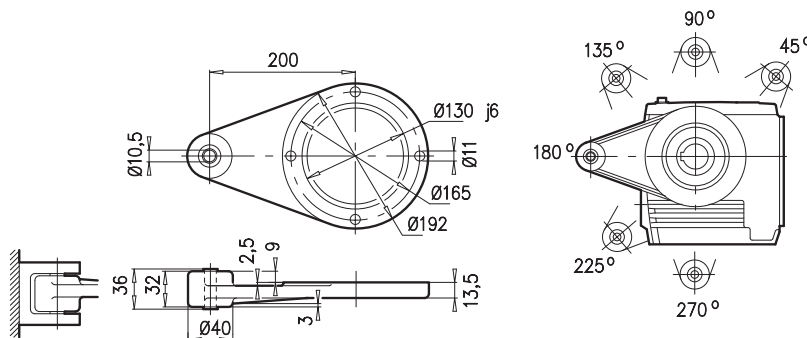
SK 13080AZB



SK 13080AZSH

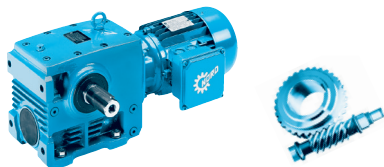


SK 13080AZD

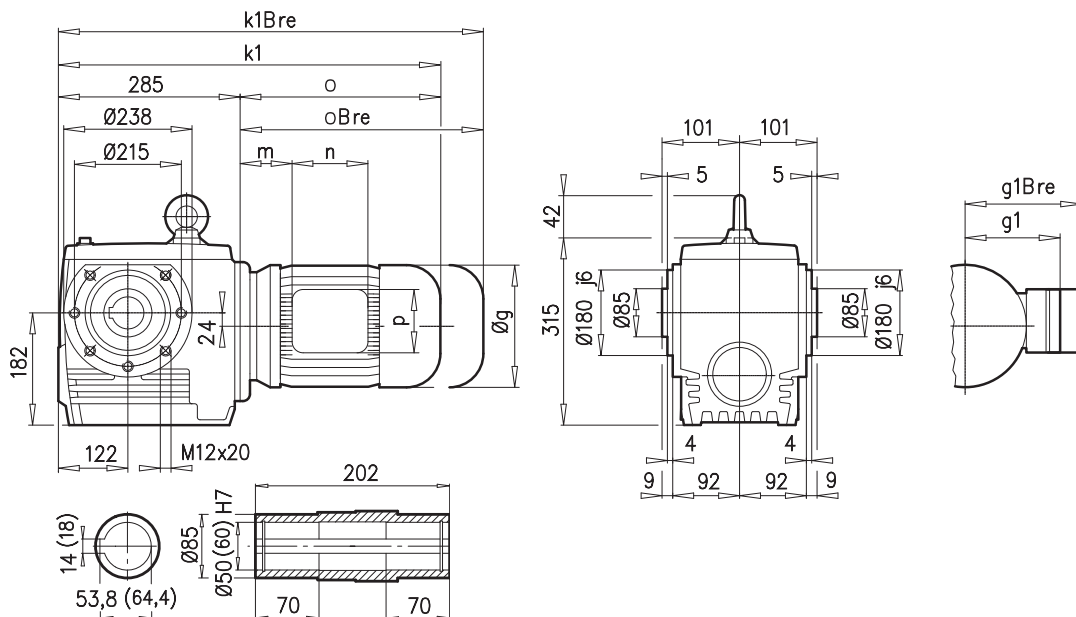


± ⇨ A61	63 S/L	71 S/L						
g	130	145						
g1 / g1Bre	115 / 123	124 / 132						
k1 / k1Bre	496 / 552	536 / 594						
o / oBre	192 / 248	236 / 294						
m / mBre	16 / 22	42 / 43						
n / nBre	100 / 134	100 / 134						
p / pBre	100 / 89	100 / 89						

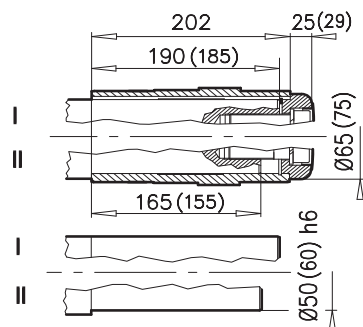




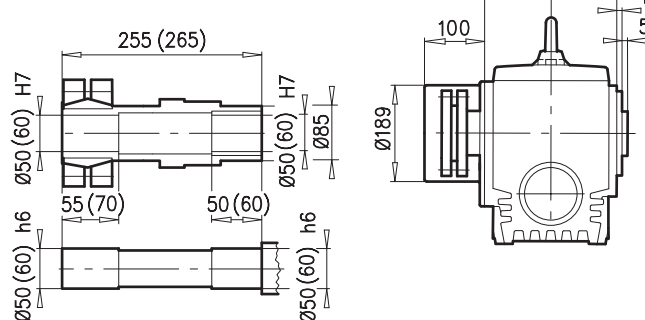
SK 32100AZ



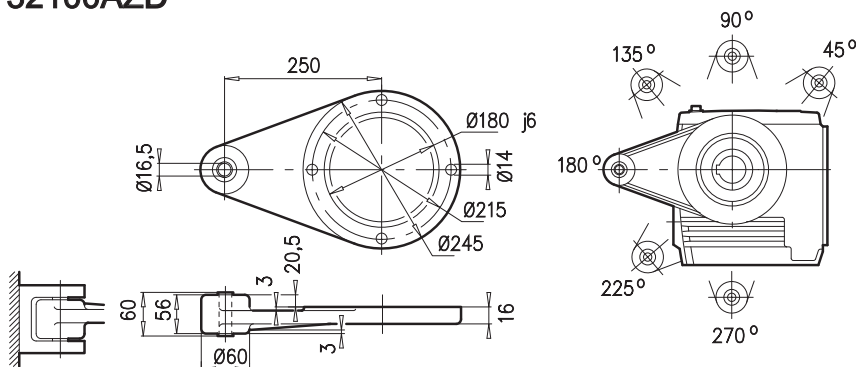
SK 32100AZB



SK 32100AZSH



SK 32100AZD

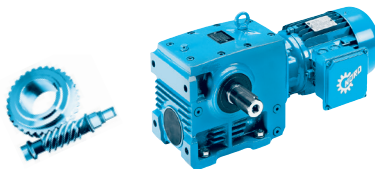


± ⇒ A61	71 S/L	80 S/SH	80 LP	90 SP/LP	100 LP/AP	112 MP	132 SP/MP	
g	145	165	165	183	201	228	266	
g1 / g1Bre	124 / 132	142 / 142	142 / 142	147 / 147	169 / 173	179 / 182	204 / 201	
k1 / k1Bre	515 / 573	540 / 604	540 / 604	581 / 656	611 / 702	659 / 752	723 / 830	
o / oBre	230 / 288	255 / 319	255 / 319	296 / 371	326 / 417	374 / 467	435 / 542	
m / mBre	36 / 42	41 / 45	41 / 45	46 / 50	52 / 56	68 / 72	71 / 51	
n / nBre	100 / 134	114 / 153	114 / 153	114 / 153	114 / 153	114 / 153	122 / 185	
p / pBre	100 / 89	114 / 108	114 / 108	114 / 108	114 / 108	114 / 108	122 / 139	

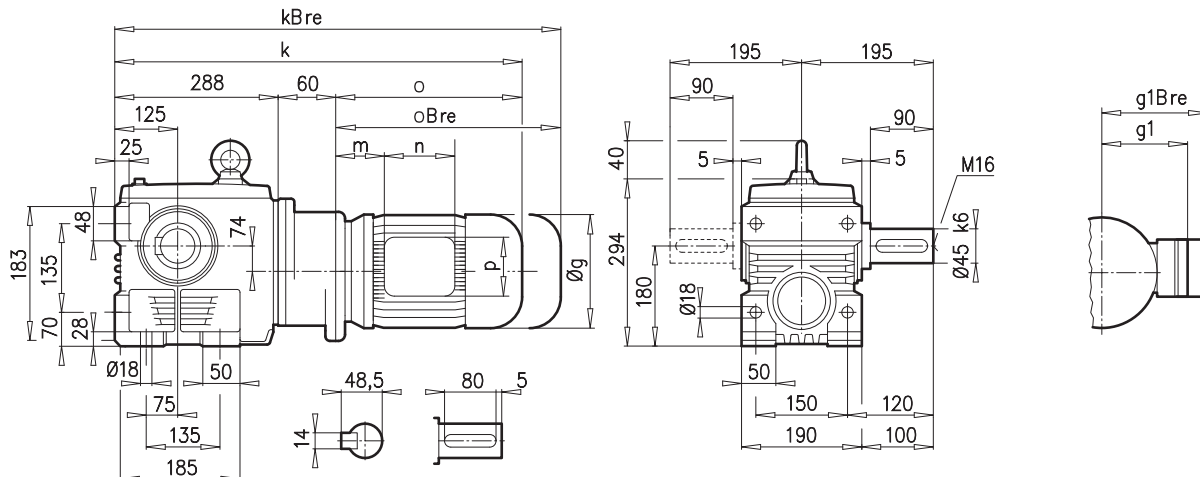


Helical-worm gear units

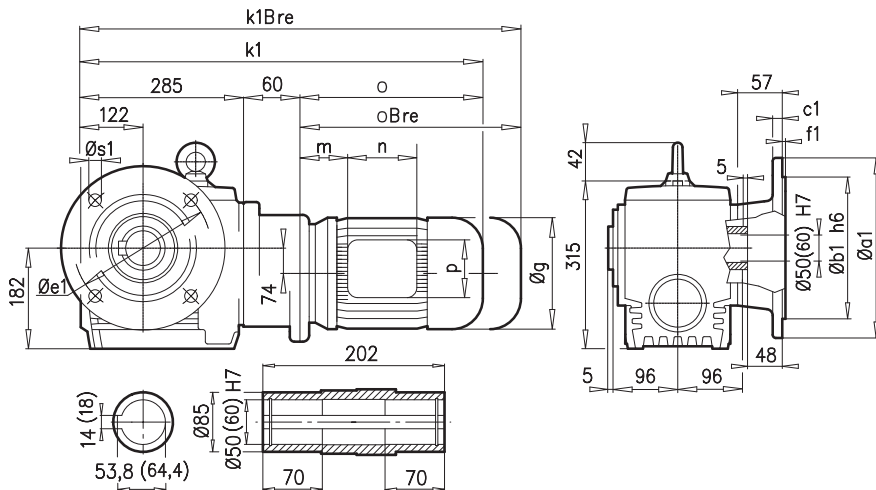
SK 33100



SK 33100

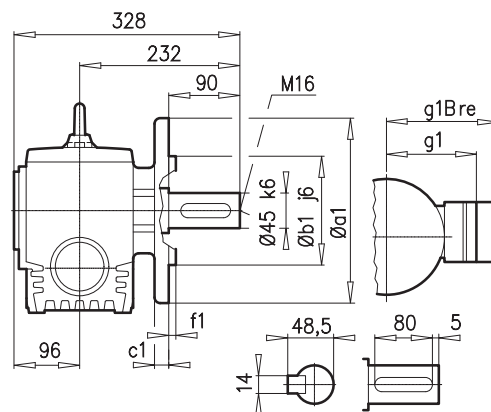


SK 33100AF



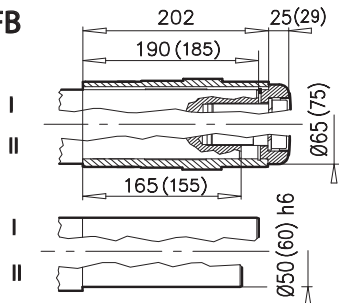
a1	b1	c1	e1	f1	s1
350	250	20	300	5,0	4 x 18

SK 33100VF



a1	b1	c1	e1	f1	s1
250	180	16	215	4,0	4 x 14

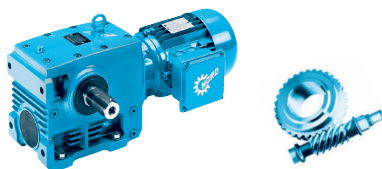
SK 33100AFB



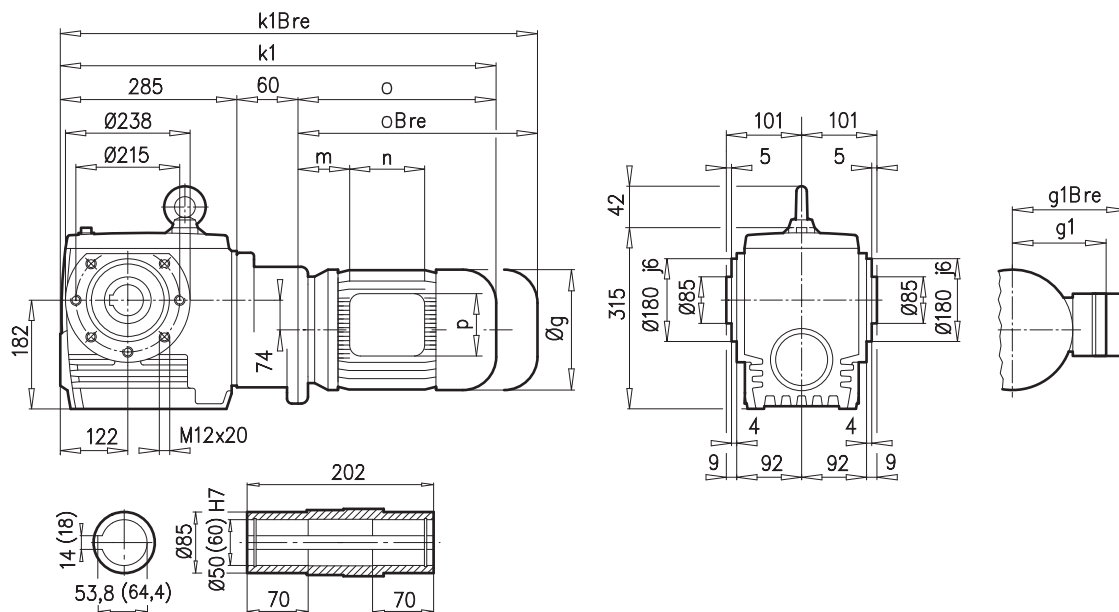
± ⇨ A61	63 S/L	71 S/L	80 S/SH	80 LP	90 SP/LP			
g	130	145	165	165	183			
g1 / g1Bre	115 / 123	124 / 132	142 / 142	142 / 142	147 / 147			
k / kBre	545 / 601	585 / 643	610 / 674	610 / 674	651 / 726			
k1 / k1Bre	542 / 598	582 / 640	607 / 671	607 / 671	648 / 723			
o / oBre	192 / 248	236 / 294	261 / 325	261 / 325	302 / 377			
m / mBre	16 / 22	42 / 43	47 / 51	47 / 51	52 / 56			
n / nBre	100 / 134	100 / 134	114 / 153	114 / 153	114 / 153			
p / pBre	100 / 89	100 / 89	114 / 108	114 / 108	114 / 108			



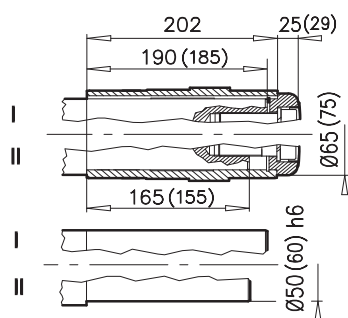
IF52



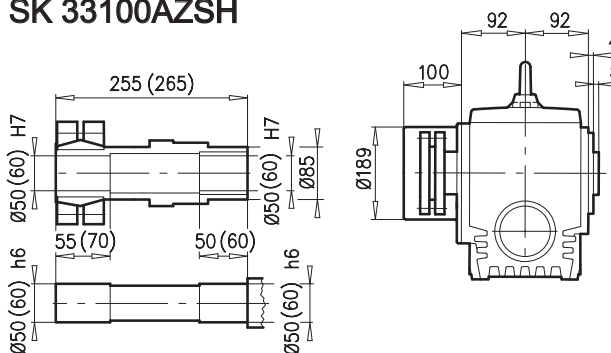
SK 33100AZ



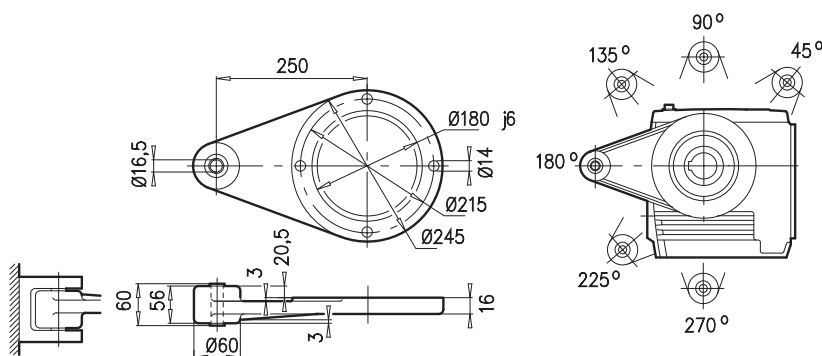
SK 33100AZ



SK 33100AZSH



SK 33100AZD

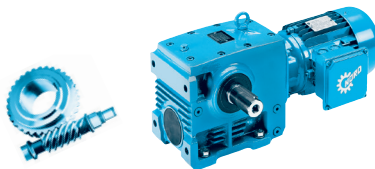


$\pm \Rightarrow$ A61	63 S/L	71 S/L	80 S/SH	80 LP	90 SP/LP			
g	130	145	165	165	183			
g1 / g1Bre	115 / 123	124 / 132	142 / 142	142 / 142	147 / 147			
k1 / k1Bre	542 / 598	582 / 640	607 / 671	607 / 671	648 / 723			
o / oBre	192 / 248	236 / 294	261 / 325	261 / 325	302 / 377			
m / mBre	16 / 22	42 / 43	47 / 51	47 / 51	52 / 56			
n / nBre	100 / 134	100 / 134	114 / 153	114 / 153	114 / 153			
p / pBre	100 / 89	100 / 89	114 / 108	114 / 108	114 / 108			

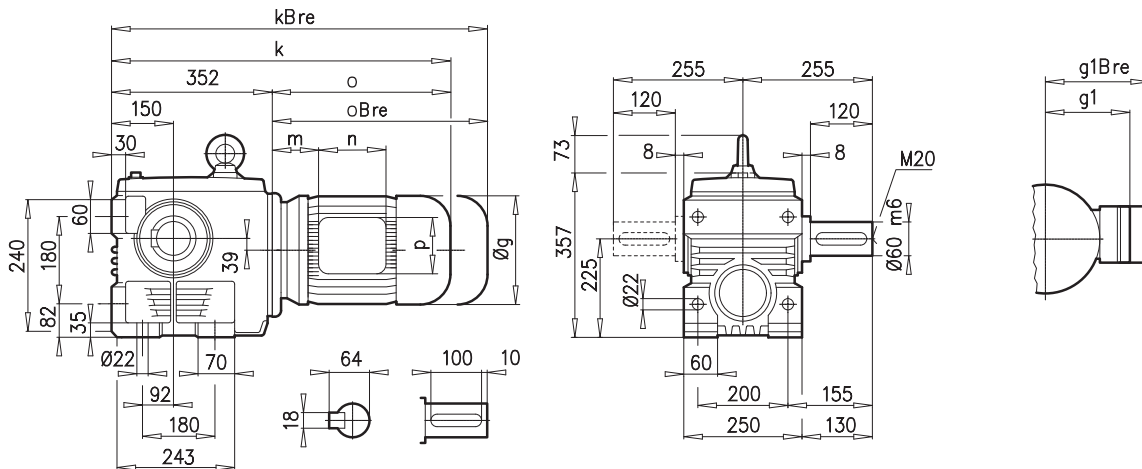


Helical-worm gear units

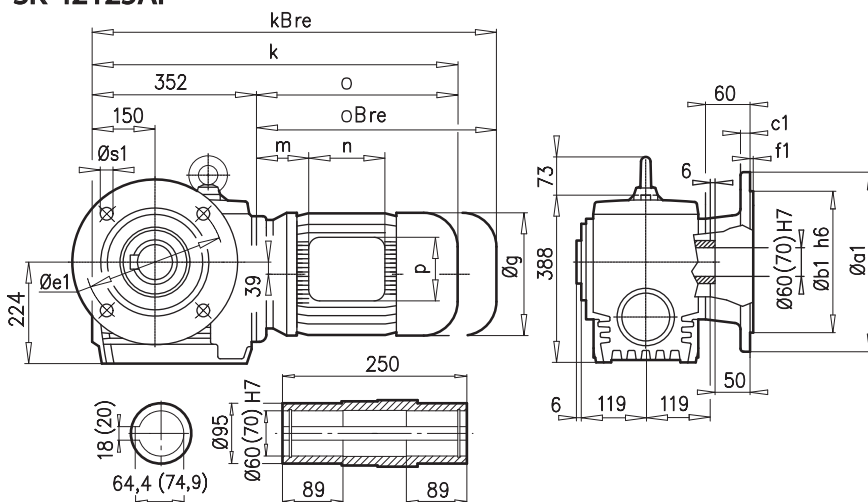
SK 42125



SK 42125

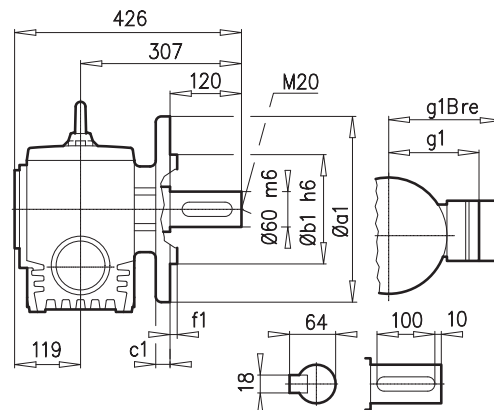


SK 42125AF



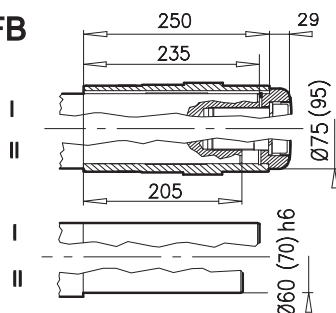
a1	b1	c1	e1	f1	s1
400	300	20	350	5	4 x 18
450	350	22	400	5	8 x 18

SK 42125VF



a1	b1	c1	e1	f1	s1
350	250	20	300	5	4 x 18

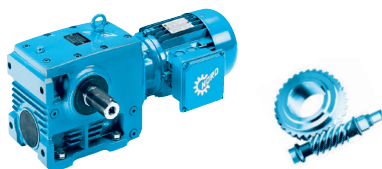
SK 42125AFB



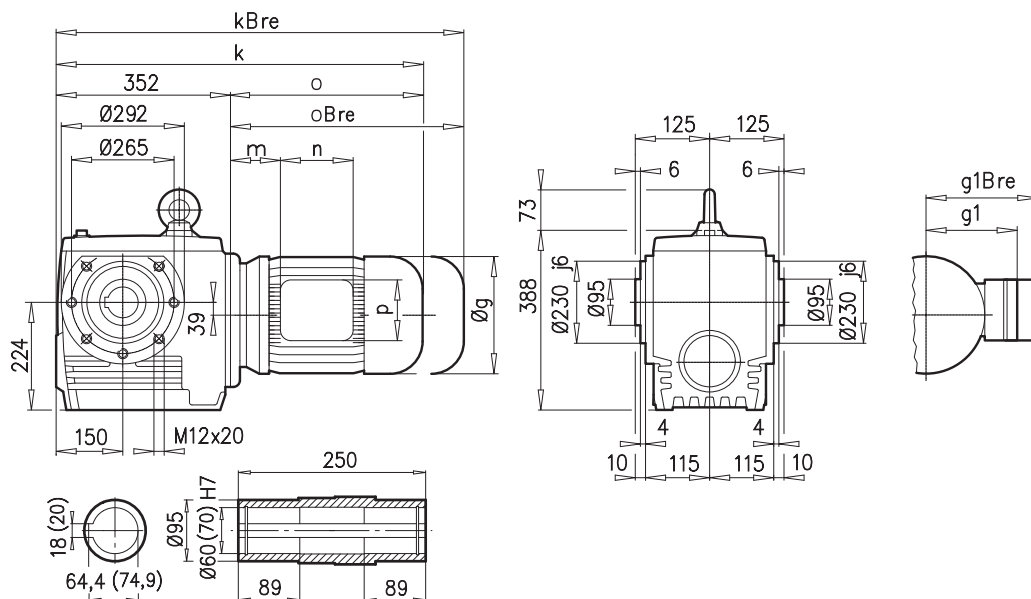
$\pm \Rightarrow$ A61	90 SP/LP	100 LP/AP	112 MP	132 SP/MP	160 SP/MP	160 LP	180 MP/LP	
g	183	201	228	266	320	320	348	
g1 / g1Bre	147 / 147	169 / 173	179 / 182	204 / 201	242 / 242	242 / 242	258 / 258	
k / kBre	628 / 703	658 / 749	706 / 799	767 / 874	844 / 979	888 / 1023	986 / 1114	
o / oBre	276 / 351	306 / 397	354 / 447	415 / 522	492 / 627	536 / 671	634 / 762	
m / mBre	26 / 30	32 / 36	48 / 52	51 / 44	52 / 52	52 / 52	74 / 74	
n / nBre	114 / 153	114 / 153	114 / 153	122 / 185	186 / 186	186 / 186	186 / 186	
p / pBre	114 / 108	114 / 108	114 / 108	122 / 139	186 / 186	186 / 186	186 / 186	



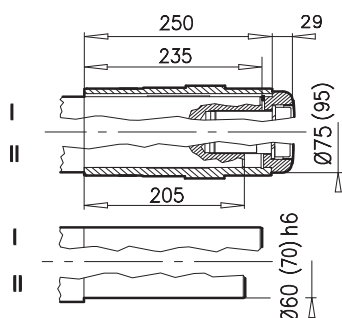
F54



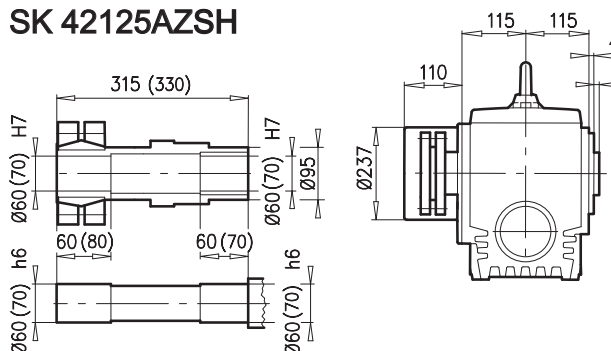
SK 42125AZ



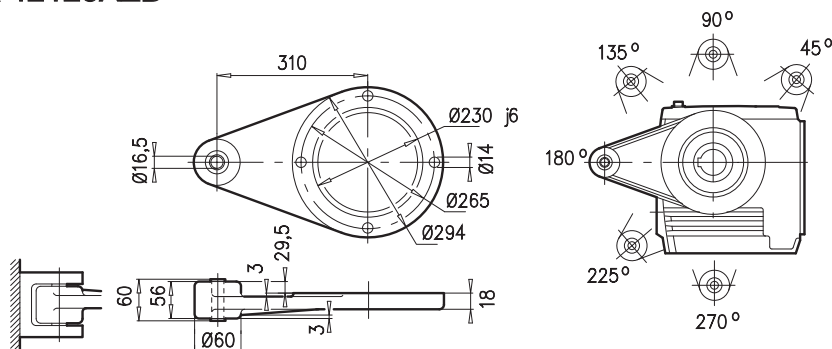
SK 42125AZB



SK 42125AZSH



SK 42125AZD



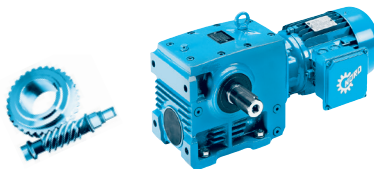
± ⇒ A61	90 SP/LP	100 LP/AP	112 MP	132 SP/MP	160 SP/MP	160 LP	180 MP/LP	
g	183	201	228	266	320	320	348	
g1 / g1Bre	147 / 147	169 / 173	179 / 182	204 / 201	242 / 242	242 / 242	258 / 258	
k / kBre	628 / 703	658 / 749	706 / 799	767 / 874	844 / 979	888 / 1023	986 / 1114	
o / oBre	276 / 351	306 / 397	354 / 447	415 / 522	492 / 627	536 / 671	634 / 762	
m / mBre	26 / 30	32 / 36	48 / 52	51 / 44	52 / 52	52 / 52	74 / 74	
n / nBre	114 / 153	114 / 153	114 / 153	122 / 185	186 / 186	186 / 186	186 / 186	
p / pBre	114 / 108	114 / 108	114 / 108	122 / 139	186 / 186	186 / 186	186 / 186	



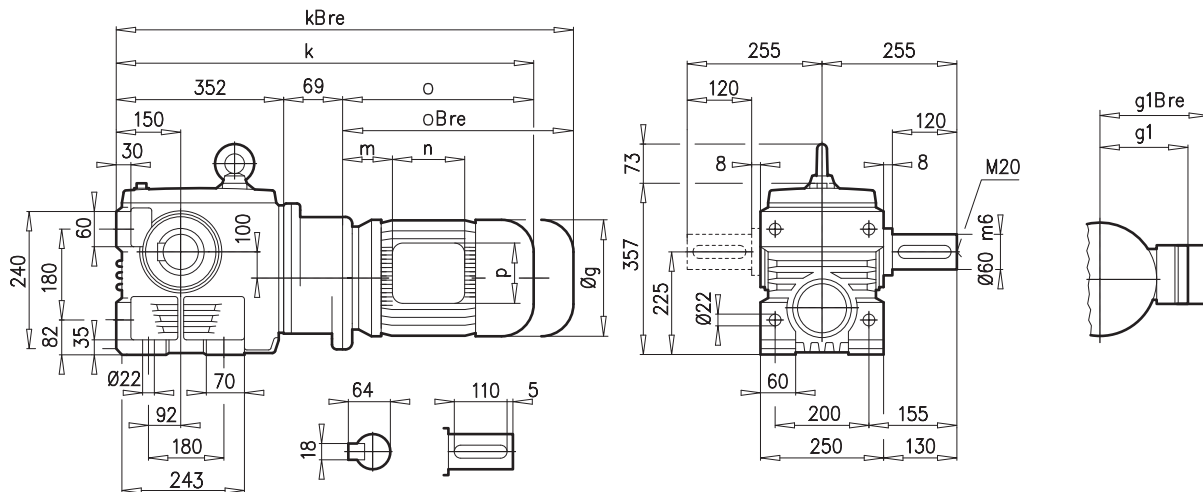
F54

Helical-worm gear units

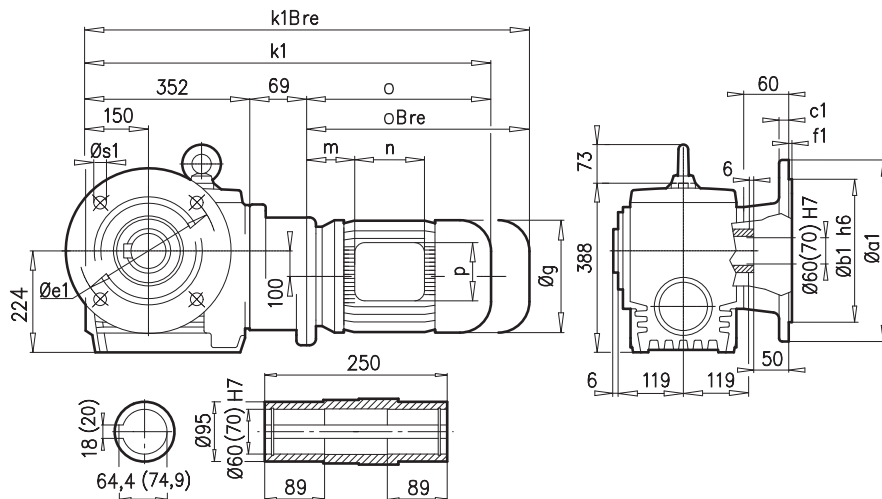
SK 43125



SK 43125

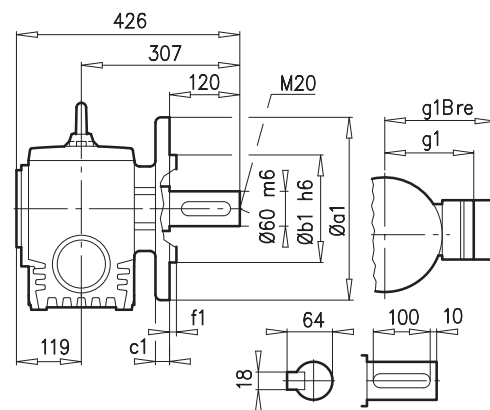


SK 43125AF



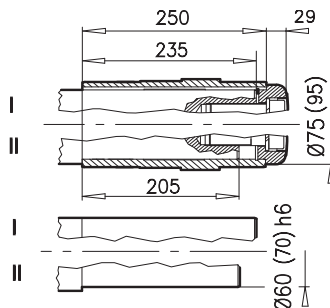
a1	b1	c1	e1	f1	s1
400	300	20	350	5	4 x 18
450	350	22	400	5	8 x 18

SK 43125VF



a1	b1	c1	e1	f1	s1
350	250	20	300	5	4 x 18

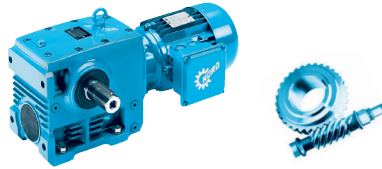
SK 43125AFB



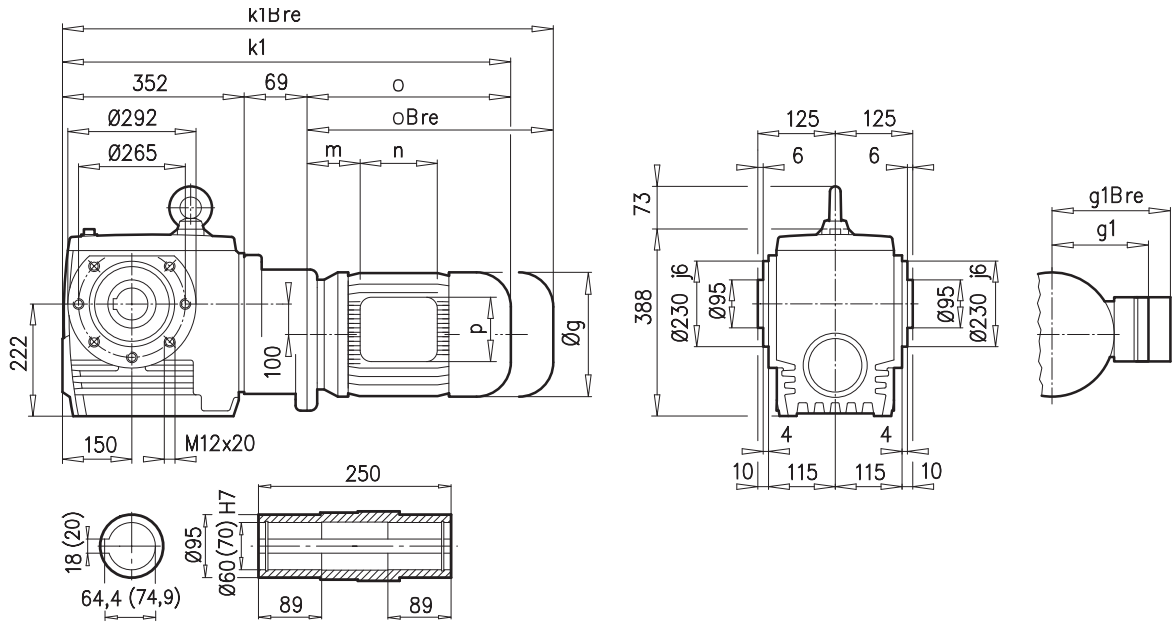
± ⇨ A61	71 S/L	80 SH	80 LP	90 SP/LP	100 LP/AP	112 MP		
g	145	165	165	183	201	228		
g1 / g1Bre	124 / 132	142 / 142	142 / 142	147 / 147	169 / 173	179 / 182		
k / kBre	652 / 710	677 / 741	677 / 741	718 / 793	748 / 839	796 / 889		
o / oBre	230 / 288	255 / 319	255 / 319	296 / 371	326 / 417	374 / 467		
m / mBre	36 / 42	41 / 45	41 / 45	46 / 50	52 / 56	68 / 72		
n / nBre	100 / 134	114 / 153	114 / 153	114 / 153	114 / 153	114 / 153		
p / pBre	100 / 89	114 / 108	114 / 108	114 / 108	114 / 108	114 / 108		



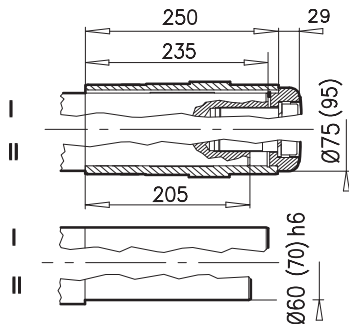
E53



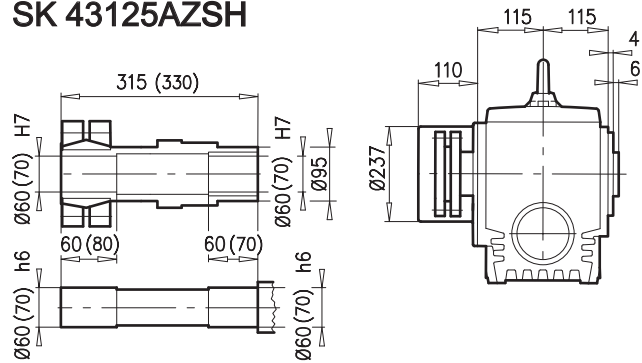
SK 43125AZ



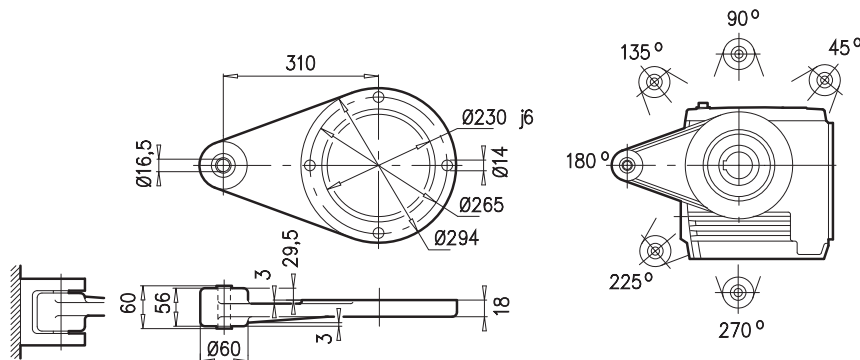
SK 43125AZB



SK 43125AZSH



SK 43125AZD



± → A61	71 S/L	80 SH	80 LP	90 SP/LP	100 LP/AP	112 MP		
g	145	165	165	183	201	228		
g1 / g1Bre	124 / 132	142 / 142	142 / 142	147 / 147	169 / 173	179 / 182		
k / kBre	652 / 710	677 / 741	677 / 741	718 / 793	748 / 839	796 / 889		
o / oBre	230 / 288	255 / 319	255 / 319	296 / 371	326 / 417	374 / 467		
m / mBre	36 / 42	41 / 45	41 / 45	46 / 50	52 / 56	68 / 72		
n / nBre	100 / 134	114 / 153	114 / 153	114 / 153	114 / 153	114 / 153		
p / pBre	100 / 89	114 / 108	114 / 108	114 / 108	114 / 108	114 / 108		

