

IT

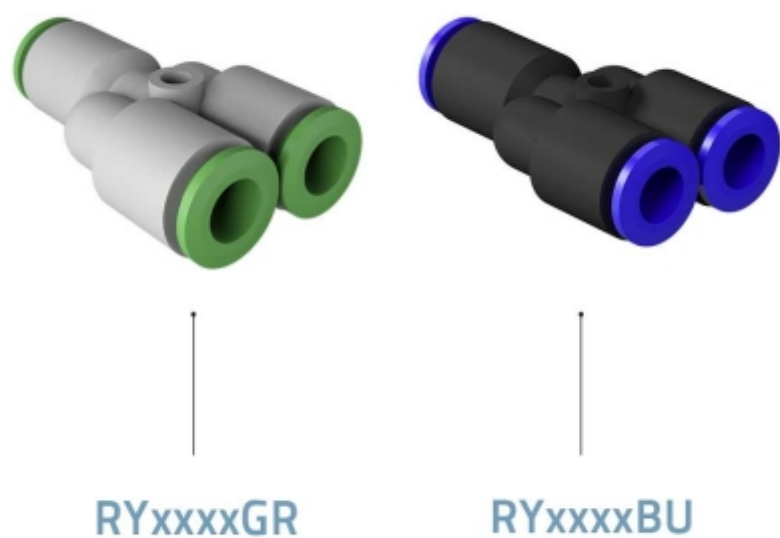


Y connector

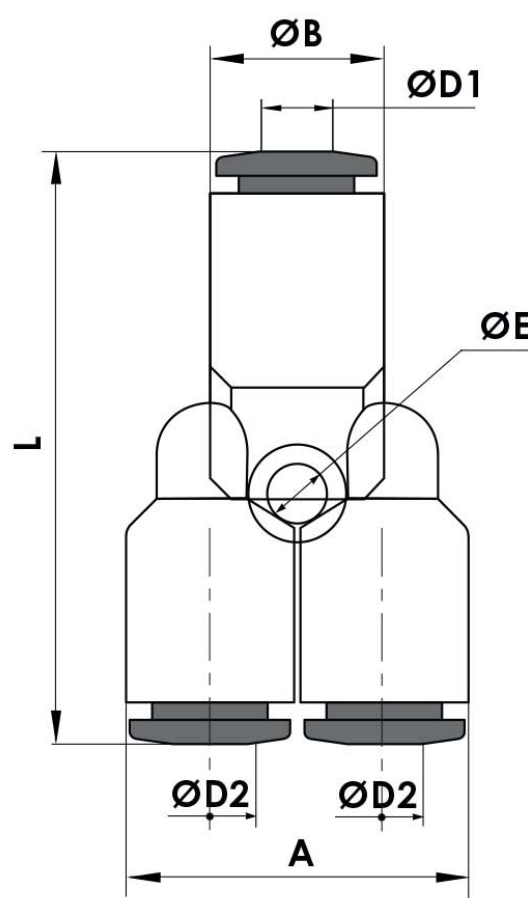
# RY

[Download datasheet](#)

## Product image



## Technical drawing



## Technical data

	19	9,5	4	4	2,4	33	
	19	11,5	6	4	2,4	35,8	...
	23	11,5	6	6	2,6	38,6	...
	23	13,5	8	6	3,2	39,8	...
<b>RY0808GR</b>	27	16,5	8	8	2,75	42,5	
	19	9,5	4	4	2,4	33	
	19	11,5	6	4	2,4	35,8	...
	23	11,5	6	6	2,6	38,6	...
	23	13,5	8	6	3,2	39,8	...