

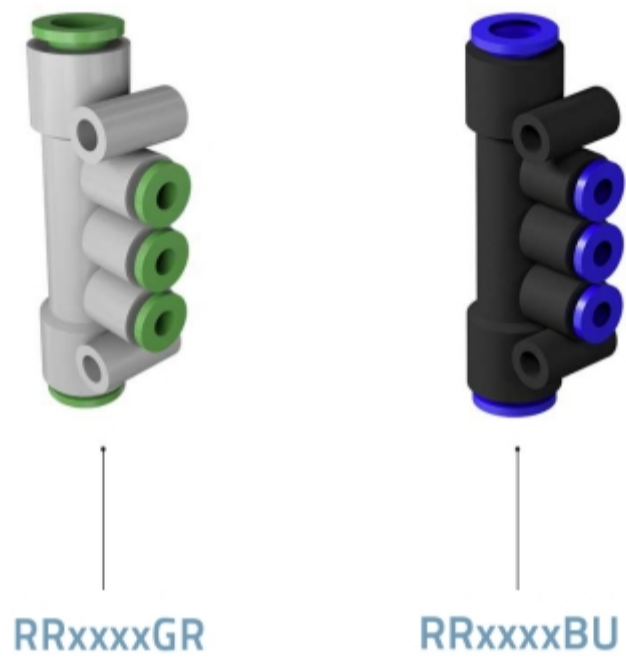
IT

Reduction manifold

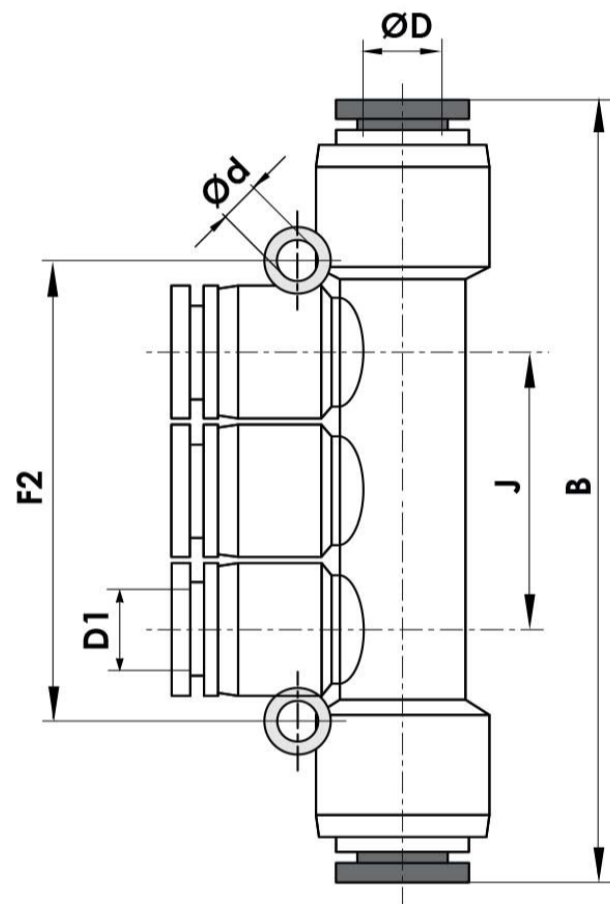
RR

[Download datasheet](#)


Product image



Technical drawing



Technical data

COD.	ØB	ØD	ØD1	Ød	J	F2	
RR0804GR	63,4	8	4	3,2	26	42	...
RR0806GR	63,4	8	6	3,2	26	42	...
RR0804BU	63,4	8	4	3,2	26	42	...
RR0806BU	63,4	8	6	3,2	26	42	...

[Facebook](#)
[Instagram](#)
[Twitter](#)
[LinkedIn](#)
[YouTube](#)
[f](#) [in](#) [t](#) [v](#) [e](#)