

3-Wire 3-Leiter

Ø 6.1 mm
adjustable, Ø >1 mm
einstellbar, Ø >1 mm

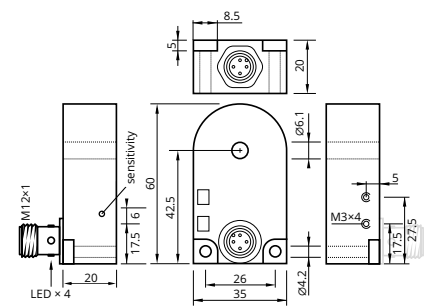
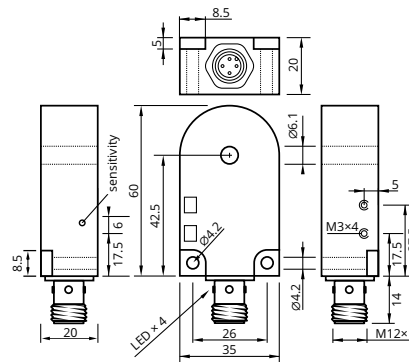


static
statisch

Ø 6.1 mm
adjustable, Ø >1 mm
einstellbar, Ø >1 mm



static
statisch



Resolution	Auflösung	adjustable, Ø >1 mm	einstellbar, Ø >1 mm	adjustable, Ø >1 mm	einstellbar, Ø >1 mm
Ring Diameter	Ringdurchmesser	Ø 6.1 mm		Ø 6.1 mm	
Operating Voltage	Betriebsspannung	10...30 V _{DC}			
Reverse Polarity Protection	Verpolungsschutz	built-in	integriert	built-in	integriert
Current Consumption	Stromverbrauch	<10 mA			
Current Load Capability	Ausgangsbelaubarkeit	200 mA			
Short Circuit Protection	Kurzschlusschutz	built-in, self-resetting	integriert, selbstrück.	built-in, self-resetting	integriert, selbstrück.
Impulse Lengthening	Impulsverlängerung				
Voltage Drop	Spannungsabfall	<2 V @ 200 mA			
Adjustment	Einstellung	multi turn pot.	Mehrgangpoti	multi turn pot.	Mehrgangpoti
Object Speed	Teilegeschwindigkeit	- <35 m/s (<115 ft/s)			
Repeatability	Wiederholgenauigkeit	<1%			
Response Time Release Time	Ansprechzeit Abfallzeit	0.5 ms 10 ms			
Operating Temperature	Betriebstemperatur	-25...+70 °C			
Protection Class	Schutzklasse	IP67			
Sensing Face	Sensorfläche	PBT			
Housing Material	Gehäusewerkstoff	PA 6.6			
Connection	Anschluss	conn. M12	Stecker M12	conn. M12	Stecker M12
Switching Indicator	Schaltanzeige	built-in	integriert	built-in	integriert
Article Code PNP, NO	— —	IR 06 PSK-ST4		IR 06 PSK-R-ST4	
Article Code PNP, NC	— —	IR 06 POK-ST4		IR 06 POK-R-ST4	
Article Code PNP, NO NC	— — — —				
Article Code NPN, NO	— —	IR 06 NSK-ST4		IR 06 NSK-R-ST4	
Article Code NPN, NC	— —	IR 06 NOK-ST4		IR 06 NOK-R-ST4	
Article Code NPN, NO NC	— — — —				

Ø 10.1 mm
adjustable, Ø >1 mm
einstellbar, Ø >1 mm



static
statisch

Ø 10.1 mm
adjustable, Ø >1 mm
einstellbar, Ø >1 mm

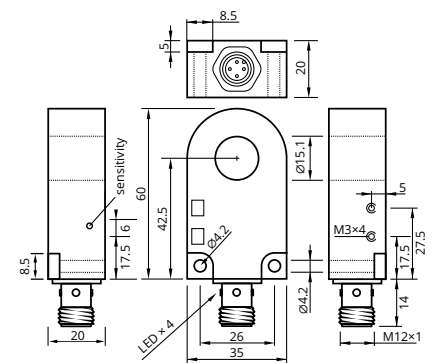
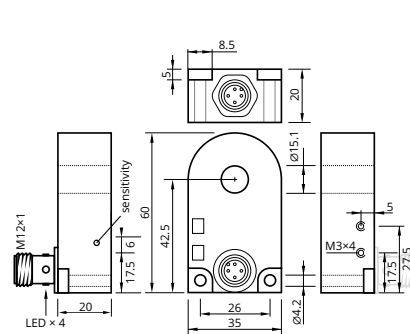
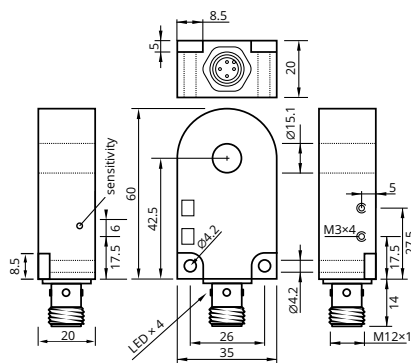


static
statisch

Ø 15.1 mm
adjustable, Ø >2 mm
einstellbar, Ø >2 mm



static
statisch



adjustable, Ø >1 mm einstellbar, Ø >1 mm

Ø 10.1 mm

10...30 V_{DC}

built-in integriert

<10 mA

200 mA

built-in, self-resetting integriert, selbstrück.

<2 V @ 200 mA

multi turn pot. Mehrgangpoti

- | <35 m/s (<115 ft/s)

<1%

0.5 ms | 10 ms

-25...+70 °C

IP67

PBT

PA 6.6

conn. M12 Stecker M12

built-in integriert

IR 10 PSK-ST4

IR 10 POK-ST4

IR 10 NSK-ST4

IR 10 NOK-ST4

adjustable, Ø >1 mm einstellbar, Ø >1 mm

Ø 10.1 mm

10...30 V_{DC}

built-in integriert

<10 mA

200 mA

built-in, self-resetting integriert, selbstrück.

<2 V @ 200 mA

multi turn pot. Mehrgangpoti

- | <35 m/s (<115 ft/s)

<1%

0.5 ms | 10 ms

-25...+70 °C

IP67

PBT

PA 6.6

conn. M12 Stecker M12

built-in integriert

IR 10 PSK-R-ST4

IR 10 POK-R-ST4

IR 10 NSK-R-ST4

IR 10 NOK-R-ST4

adjustable, Ø >2 mm einstellbar, Ø >2 mm

Ø 15.1 mm

10...30 V_{DC}

built-in integriert

<10 mA

200 mA

built-in, self-resetting integriert, selbstrück.

<2 V @ 200 mA

multi turn pot. Mehrgangpoti

- | <35 m/s (<115 ft/s)

<1%

0.5 ms | 10 ms

-25...+70 °C

IP67

PBT

PA 6.6

conn. M12 Stecker M12

built-in integriert

IR 15 PSK-ST4

IR 15 POK-ST4

IR 15 NSK-ST4

IR 15 NOK-ST4