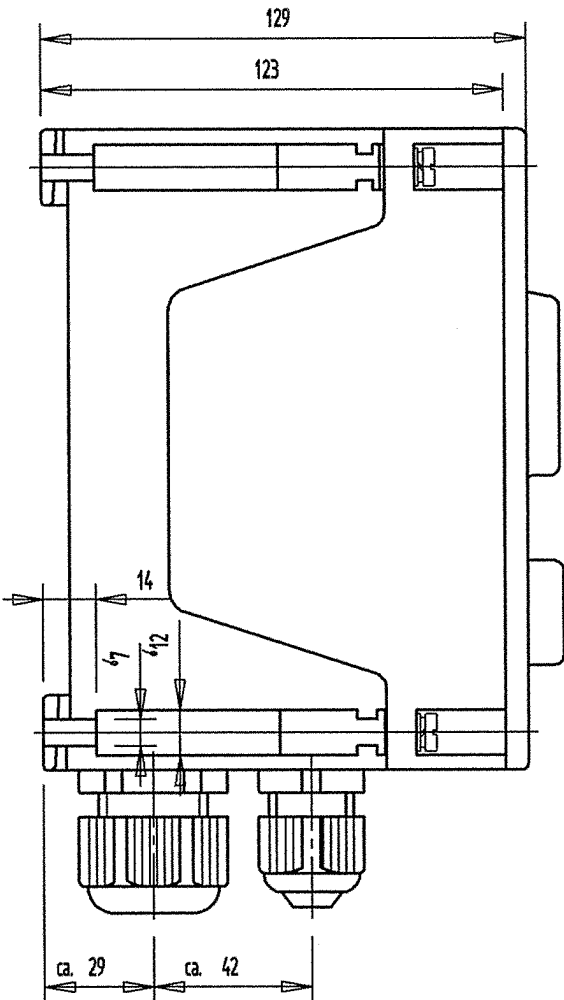
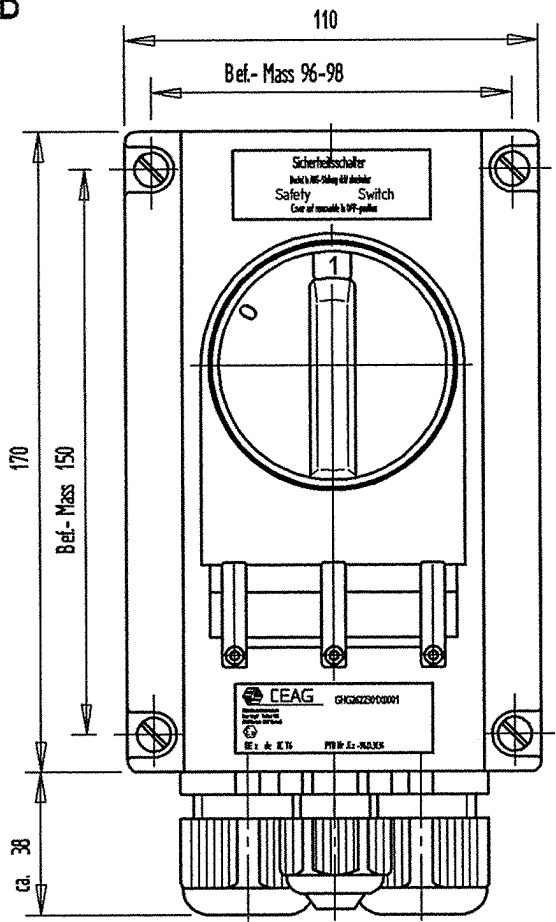


FÜR DIESES DOKUMENT UND DEN DARIN DARGESTELLTEN GEGENSTAND BEHALTEN WIR UNS ALLE RECHTE VOR. VERVIELFÄLTIGUNGEN, KANNIBALE ANLÖTTE ODER VERMUTLICH SEINER INHALTS SIND OHNE UNSERE AUSDRÜCKLICHE ZUSTIMMUNG VERBOTTEN.
 © CEAG SICHERHEITSTECHNIK GMBH 1996

B



2M32 x 1,5 Kabel ϕ 12 - 21 mm
 1M25 x 1,5 Kabel ϕ 8 - 17 mm
 M25 x 1,5 mit Verschlusssteil

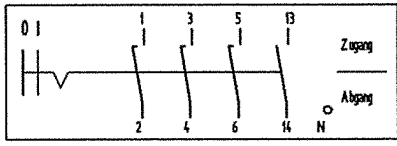
Nennstrom : 20A
 Nennspannung : 690 V

AC3	400	500	690	V~
	20	16	10	A

Anschlussklemmen : 2 x 4 mm²
 Explosionsschutzzeichen : EE x de IIC T6
 Konformitätsbescheinigung : PTB 99 ATEX 1161

Lager.-Nr. 2242 600

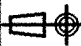
Typ : GHG262



Hilfskontakt : I_n = 20A, U_n = 690V

AC15	230/400 V	~	6/4A
DC13	60/230 V-		2/0,5A

ALLE DIMENSIONEN SPANNENDE UND UMFORDERNDE BEARBEITUNG
 LAEMKEN- UND WINKELMASSE "MITTEL" "GROSS" FORM UND LAGE
 DIN 7168 T1; ISO 2768

ERSTELLT:	20.02.97	Grimm	ENTSTAND AUS:	GHG2620007X0002	SEP. SL. GL. NR.	<input checked="" type="checkbox"/>	AND. NR.	<input type="checkbox"/>	MAßSTAB	1:2	DDK. ART	EAD	FORMAT	4
GEPRUEFT:			EGN		Sicherheitsschalter 20A-3 pol +1S - 690V				 SPRACHE D					
FREIGEgeben:			BASF									GHG 262 2301X0001		
ÄNDERUNG:	Ax 1 HL... N b 502847 01.09.03 loose			Produkt Datenblatt			BLATT-NR. 1							

