

Induktive Sensoren
Détecteurs inductifs
Inductive sensors

DW - AS - 60A - C44



Durchmesser
Diamètre
Diameter **40x40 mm**

Schaltabstand
Portée
Operating distance **15 mm**

Einbau
Montage
Mounting **bündig
noyable
embeddable**

**Quadratische Ausführung mit
Standardschaltabstand**

**Appareil cubique à portée stan-
dard**

**Cubic model with standard
operating distance**

Wichtigste Eigenschaften:

- Schaltabstand 15 mm
- Betriebsspannung 10 ... 30 VDC, max. Ausgangsstrom 200 mA
- LED, Kurzschlusschutz, Induktionschutz, Verpolungsschutz eingebaut
- PNP-Ausführung, Schliesser + Öffner

Caractéristiques principales:

- Portée 15 mm
- Tension de service 10 ... 30 VDC, courant à la sortie max. 200 mA
- LED, protections contre les courts-circuits, les surtensions induites et l'inversion de tension incorporées
- Disponible en PNP, à fermeture + à ouverture

Main features:

- Operating distance 15 mm
- Supply voltage 10 ... 30 VDC, max. output current 200 mA
- LED, protections against short-circuits, induced overvoltages and power supply reversal built-in
- PNP execution, N.O. + N.C.

Technische Daten:

(gemäss IEC 60947-5-2)

Caractéristiques techniques:

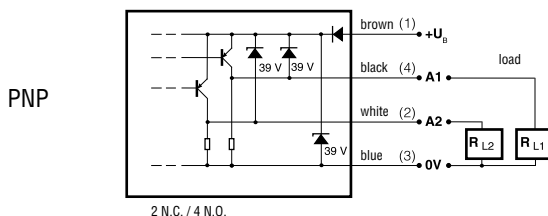
(selon CEI 60947-5-2)

Technical data:

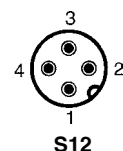
(according to IEC 60947-5-2)

Bemessungsschaltabstand s_n	Portée nominale s_n	Rated operating distance s_n	15 mm
Hysterese	Hystérèse	Hysteresis	$\leq 15\% s_r$
Normmessplatte	Cible normalisée	Standard target	$45 \times 45 \times 1 \text{ mm}^3$
Betriebsspannungsbereich U_B	Tension de service U_B	Supply voltage range U_B	10 ... 30 VDC
Zulässige Restwelligkeit	Ondulation admissible	Max. ripple content	$\leq 10\% U_B$
Ausgangsstrom	Courant de sortie	Output current	$\leq 200 \text{ mA}$
Spannungsabfall geschaltet	Chute de tension, état commuté	Voltage drop, switched state	$\leq 2,5 \text{ V}$ bei / à / at 200 mA
Leerlaufstrom	Courant hors-charge	No-load supply current	$\leq 30 \text{ mA}$
Reststrom am Ausgang	Courant résiduel	Leakage current	$\leq 0,01 \text{ mA}$
Schaltfrequenz	Fréquence de commutation	Switching frequency	$\leq 100 \text{ Hz}$
Oszillatorfrequenz	Fréquence d'oscillateur	Oscillator frequency	$\leq 100 \text{ kHz}$
Bereitschaftsverzögerung	Retard à la disponibilité	Time delay before availability	100 ms
LED	LED	LED	eingebaut / intégrée / built-in
Umgebungstemperaturbereich T_A	Plage de température ambiante T_A	Ambient temperature range T_A	-25 ... + 85 °C
Temperaturdrift von s_r	Dérive en température de s_r	Temperature drift of s_r	$\leq 10\%$
Kurzschlusschutz	Protection contre les courts-circuits	Short-circuit protection	eingebaut / intégrée / built-in
Verpolungsschutz	Protection contre les inversions	Voltage reversal protection	eingebaut / intégrée / built-in
Induktionsschutz	Protection contre tensions induites	Induction protection	eingebaut / intégrée / built-in
Schocken und Schwingen	Chocs et vibrations	Shocks and vibration	IEC 60947-5-2 / 7.4
Gewicht	Poids	Weight	120 g
Leitungslänge	Longueur du câble	Cable length	300 m max.
Schutzart	Indice de protection	Degree of protection	IP 68 / IP 69K
EMV-Schutz:	Protection CEM:	EMC protection:	
IEC 60947-5-2 (7.2.3.1.)	CEI 60947-5-2 (7.2.3.1.)	IEC 60947-5-2 (7.2.3.1.)	5 kV
IEC 61000-4-2	CEI 61000-4-2	IEC 61000-4-2	Level 3
IEC 61000-4-3	CEI 61000-4-3	IEC 61000-4-3	Level 3
IEC 61000-4-4	CEI 61000-4-4	IEC 61000-4-4	Level 3
Gehäusematerial	Matériau du boîtier	Housing material	PA GF
Aktive Fläche	Face sensible	Sensing face	PA GF
Anschlussstecker	Type de connecteur	Connector type	S12

Anschlusschema / Schéma de raccordement / Wiring diagram

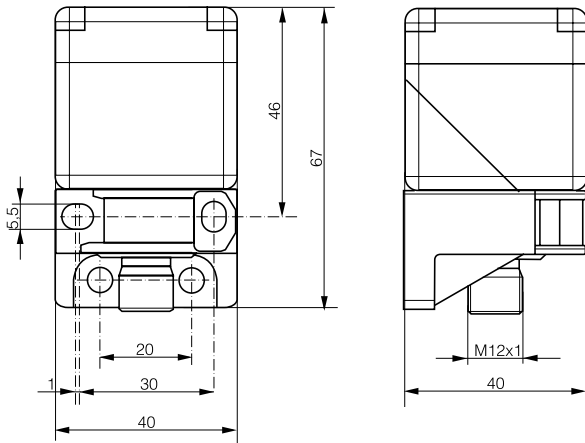


Steckerbelegung (Sicht auf Gerät)
Attribution des pins (vue sur appareil)
Pin assignment (view onto device)



Abmessungen / Dimensions / Dimensions:

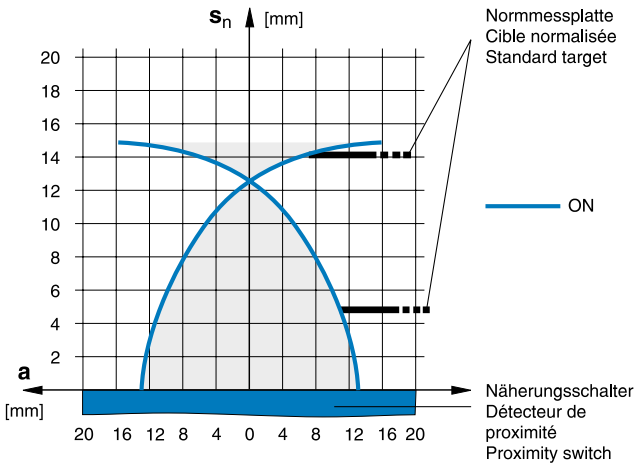
Diese Zeichnungen lassen sich aus dem Internet (www.contrinex.com) herunterladen.
 Ces dessins peuvent être téléchargés depuis Internet (www.contrinex.com).
 These drawings can be downloaded from Internet (www.contrinex.com).



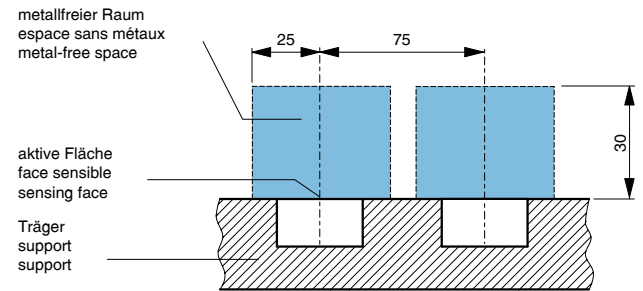
DW-AS-60A-C44

Aktive Fläche in 5 Richtungen montierbar
 Face sensible peut être montée dans 5 directions
 Sensing face mountable in 5 directions

Ansprechkurve* / Courbe de réponse* / Response diagram*:



Einbau / Montage / Installation:



* typische Werte / valeurs typiques / typical values

Reduktionsfaktoren* / Coefficients de réduction* / Correction factors*

Stahl FE 360	1,0	Kupfer	0,30	Aluminium	0,38	Messing	0,43	Edelstahl V2A	0,81
Acier FE 360		cuivre		aluminium		laiton		acier INOX V2A	
Steel FE 360		copper		aluminum		brass		stainless steel V2A	

Typenspektrum / Types disponibles / Available types:

Artikelnummer	Typenbezeichnung	Schaltung	Anschluss	Ausgang
Numéro d'article	désignation	polarité	raccordement	sortie
Part number	part reference	polarity	connection	output
320 820 400	DW-AS-60A-C44	PNP	Stecker/connecteur/connector S12	Schliesser + Öffner / à fermeture + à ouverture / N.O. + N.C.

Der Einsatz dieser Geräte in Anwendungen, wo die **Sicherheit von Personen** von deren Funktion abhängt, ist **unzulässig**. Änderungen und Liefermöglichkeiten vorbehalten. Ces détecteurs **ne peuvent être utilisés** dans des applications où la **protection** ou la **sécurité de personnes** est concernée. Sous réserve de modifications et de possibilités de livraison. These proximity switches **must not be used** in applications where the **safety of people** is dependent on their functioning. Terms of delivery and rights to change design reserved.