

## Cube67 DIO16 E 8xM12

Série Cube Module d'extension des E/S, IP 67, Système Cube 6 pôles

Module d'extension

DIO16 - 0.5 A (E) - 8x M12

protection anti court-circuit et surcharge

Entrées/sorties logiques (multifonctions)

Vous trouverez des câbles de raccordement dans l'Online-Shop à la rubrique « Technique de raccordement ».

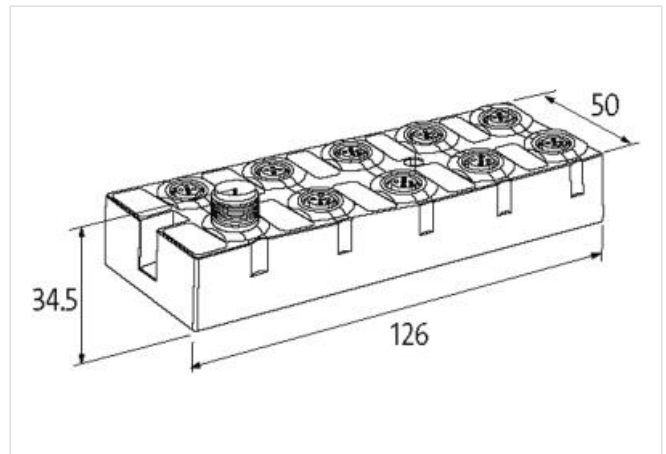
Boîtier entièrement résiné.

### Lien vers le produit

#### Illustration



Photo non contractuelle



#### Entrée

Alimentation des capteurs US	24 V DC (EN 61131-2), max. 200 mA (M12 femelle), protection anti court-circuit et surcharge
Type	pour capteurs 3 fils ou contacteur mécanique, PNP
Filtre d'entrée	1 ms

#### Sortie

Charge de lampe	10 W
Alimentation des actionneurs UA	24 V DC (EN 61131-2), par liaison système (max. 4 A)
Courant commuté par sortie	max. 0.5 A (protection anti court-circuit et surcharge)

#### Caractéristiques générales

Mode de fixation	Fixation par vis à 2 trous
Plage de température	0...+55 °C (temp. de stockage -20...+75 °C)
Degré de protection	IP67
Dimensions HxLxP	126x50x34.5 mm

#### Diagnostic

État de communication	par LED
Diagnostic par BUS	par module et canal
Diagnostic par LED	par module et canal
Alerte actionneur	par canal par LED et BUS
Surveillance - tension insuffisante	oui

Surveillance - absence de tension	oui
Court-circuit et surcharge	oui

**Communication interne**

Indicateur à LED	US: alimentation des capteurs et alimentation électrique interne (vert: OK); UA: alimentation des actionneurs (vert: OK)
Consommation	max. 50 mA

**Branchements**

Bus de terrain	par liaison système interne
Alimentation capteur-système/actionneur	par liaison système interne (max. 2x 4 A)
Emplacements d'E/S	M12 (femelle) 5 pôles, codage A

**Paramétrage**

PIN 4	Input/Output
PIN 2	Input/Output/Diagnostic