

Cube67 DI8 E 4xM12

Série Cube Module d'extension des E/S, IP 67, Système Cube 6 pôles

Module d'extension
DI8 PNP (E) - 4x M12

Vous trouverez des câbles de raccordement dans l'Online-Shop à la rubrique « Technique de raccordement ».
Boîtier entièrement résiné.

Lien vers le produit

Illustration

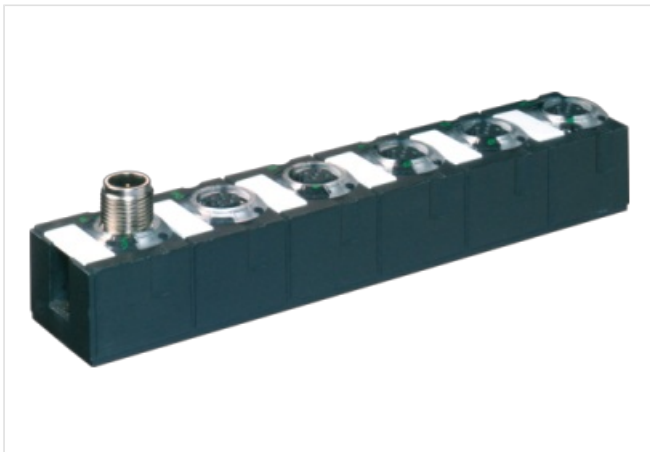
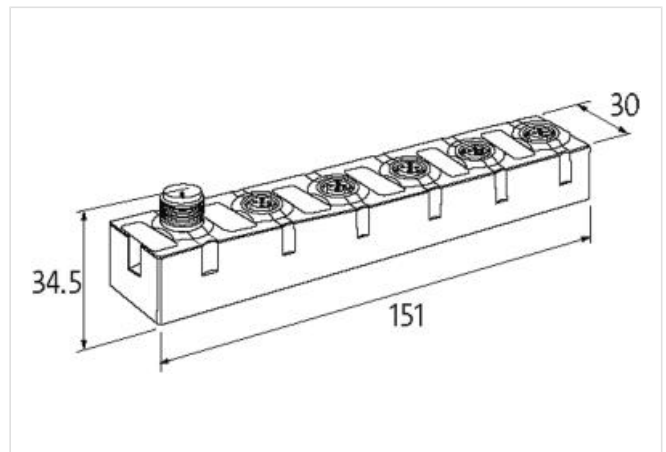


Photo non contractuelle



Entrée

Alimentation des capteurs US	24 V DC (EN 61131-2), max. 200 mA (M12 femelle), protection anti court-circuit et surcharge
Type	pour capteurs 3 fils ou contacteur mécanique, PNP
Filtre d'entrée	1 ms

Caractéristiques générales

Mode de fixation	Fixation par vis à 2 trous
Plage de température	0...+55 °C (temp. de stockage -20...+75 °C)
Degré de protection	IP67
Dimensions HxLxP	151x30x34.5 mm

Diagnostic

État de communication	par LED
Diagnostic par BUS	par module et canal
Diagnostic par LED	par module et canal
Surveillance - tension insuffisante	oui
Surveillance - absence de tension	oui
Court-circuit et surcharge	oui

Communication interne

Indicateur à LED	US: alimentation des capteurs et alimentation électrique interne (vert: OK); UA: alimentation des actionneurs (vert: OK)
Consommation	max. 50 mA

Branchements

Bus de terrain	par liaison système interne
Alimentation capteur-système/actionneur	par liaison système interne (max. 2× 4 A)
Emplacements d'E/S	M12 (femelle) 5 pôles, codage A

Paramétrage

PIN 4	Input
PIN 2	Input/Diagnostic