

Cube67 AI4 E 4xM12 (U)

Module d'extension
AI4 - (E) 4x M12 (U)
Tension

Vous trouverez des câbles de raccordement dans l'Online-Shop à la rubrique « Technique de raccordement ».
Boîtier entièrement résiné.

Lien vers le produit

Illustration

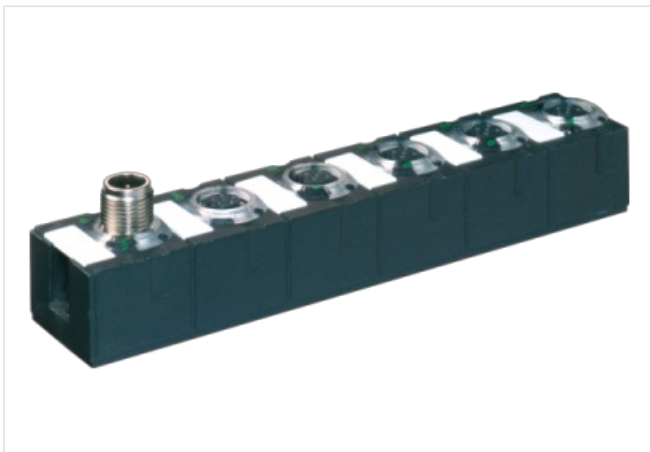
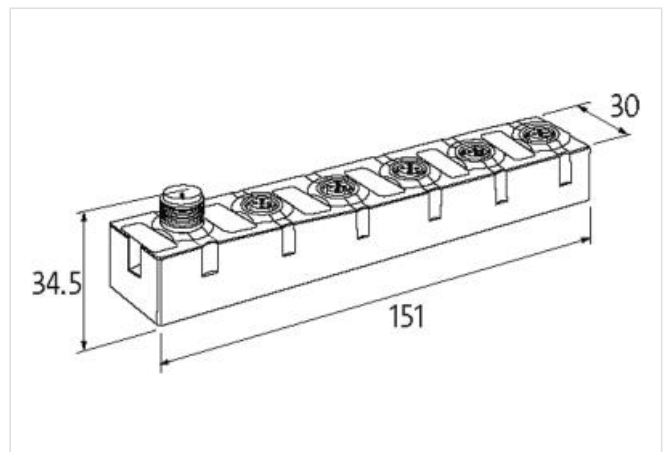


Photo non contractuelle



Entrée

Alimentation des capteurs US	24 V DC (EN 61131-2), max. 200 mA (M12 femelle), protection anti court-circuit et surcharge
Précision	max. $\pm 0.5\%$ (de la valeur finale de la plage)
Temps de conversion	env. 2 ms (par canal)
Résolution (analogique)	15 bits + signe

Caractéristiques générales

Mode de fixation	Fixation par vis à 2 trous
Plage de température	0...+55 °C (temp. de stockage -20...+75 °C)
Degré de protection	IP67
Dimensions HxLxP	151x30x34.5 mm

Diagnostic

État de communication	par LED
Diagnostic par BUS	par module et canal
Diagnostic par LED	par module et canal
Alerte actionneur	par canal par LED et BUS
Surveillance - tension insuffisante	oui
Surveillance - absence de tension	oui
Rupture de fil, franchissement vers le bas/haut	par canal par LED et BUS
Court-circuit et surcharge	oui

Communication interne

Indicateur à LED	US: alimentation des capteurs et alimentation électrique interne (vert: OK); UA: alimentation des actionneurs (vert: OK)
------------------	--

Consommation max. 50 mA

Branchements

Bus de terrain	par liaison système interne
Alimentation capteur-système/actionneur	par liaison système interne (max. 2x 4 A)
Emplacements d'E/S	M12 (femelle) 5 pôles, codage A