

Intensiv-Filter Himenviro
GmbH

Kunde:
Customer:
Client:

ERSATZTEILZEICHNUNG
SPARE PARTS DRAWING
DESSIN DE PIÈCES DE RECHANGE

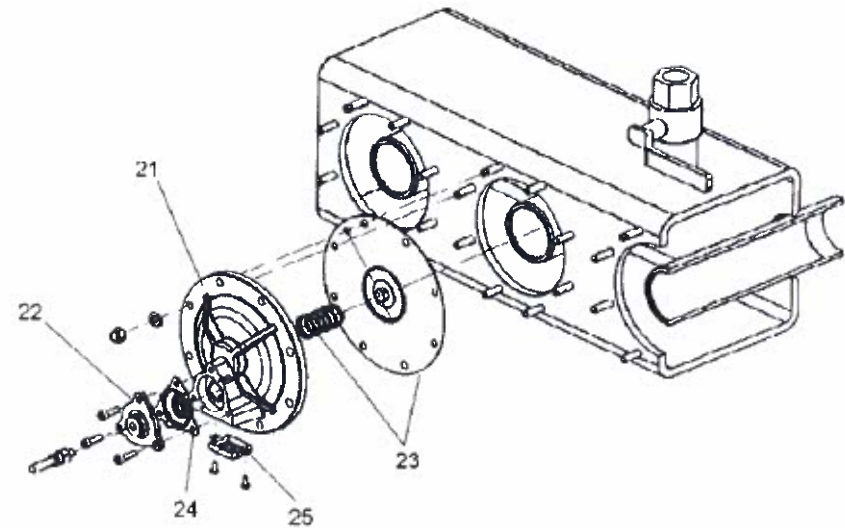
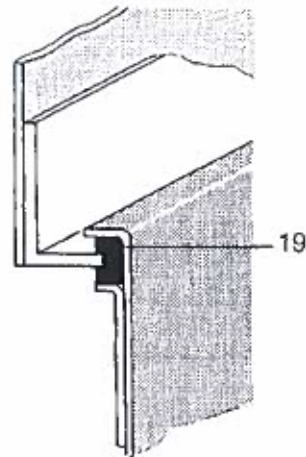
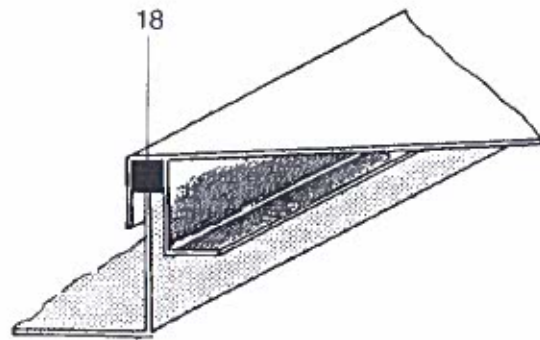
Datum:
Date:
Date d':

Blatt 2 von 3
Sheet 2 of 3
Page 2 de 3

Filter Typ.: IFJN 45/2-3375
Filter Type:
Filtre type:

Auftrags-Nr.:
Order-No.:
N° de commande:

Maschinen-Nr.:
Machinery-No.:
N° de machine:



| | | | | | | | |
|---|--|---|---|--|---------|--|---|
| | | Intensiv-Filter Himenviro GmbH | | | | | |
| Kunde: Customer: Client: | | ERSATZTEILLISTE SPARE PARTS LIST LISTE DE PIÈCES DE RECHANGE | | Datum: Date: Date d': | | Blatt 2 von 3 Sheet 2 of 3 Page 2 de 3 | |
| Filter Typ: Filter Type: Filtre type: | | IFJC 45/2-3375 | | Auftrags-Nr.: Order-No.: N° de commande: | | Maschinen-Nr.: Machinery-No.: N° de machine: | |
| NR NO NO | ERSATZTEIL NR. SPARE PART NO NO. DE LA PC. DE RECH | BENENNUNG | DESIGNATION DESIGNATION | EINGEBAUT INSTALLED INSTALLÉ | | | BEMERKUNG DESIGNATION REMARQUE |
| 16 | 76806 | Düsenrohr | Nozzle tube tuyau d'injection | 10 | | | ø 48 |
| 18* | 54239 | Dichtung | Sealing joint | 5,8m | | | 20 x 20 > 100°C |
| 19* | 54236 | Dichtung | Sealing joint | 2,016m | | | 10 x 20 > 100°C |
| 20* | 51515 | Dichtung | Sealing joint | 10 | | | ø 80/66 x 3 |
| 21 | 78861 | Membranventildeckel | Diaphragm valve cover couvercle de vanne à membranes | 10 | | | C41 - HV |
| 22 | 85809 | Membranventildeckel | Diaphragm valve cover couvercle de vanne à membranes | 10 | | | C41/C52 - VV |
| 23* | 81740 | Ersatzteilset für Membranventil | Spare part set for diaphragm valve jeu de pièces de rechange pour vanne à membranes | 0 | 6142618 | | C41 - HV Heißgas/hot gas/gaz chaud |
| 24* | 81738 | Membrane | Diaphragm membrane | 10 | 6142617 | | C41/C52 - VV Heißgas/hot gas/gaz chaud |
| 25 | 84620 | Schalldämpfer für Membranventil | Silencer for diaphragm valve silencieux pour vanne à membranes | 10 | | | C41 |