

Filtres basse, moyenne et haute pression

Débits de 23 l/min à 1135 l/min

Pressions de 7 bar à 415 bar



Table

Informations générales	3
Informations générales sur les milieux filtrants et sur les kits de joints.	4
Critères de sélection des filtres	5
Corrections de la perte de charge selon la densité	5
Corrections de la perte de charge en fonction de la viscosité	6
Filtres Basse Pression	7
Filtres série M041	7
Filtres série M042	10
Filtres série M061	13
Filtres série ML15	16
Filtres série ML16	19
Filtres série MT15	22
Filtres série OFR-15/30	25
Filtres série OFR-60/120	29
Filtres série OFRS-15	34
Filtres série OFRS-25	38
Filtres série OFRS-60	42
Filtres série M021/M023	47
Filtres série M022	50
Crépines d'aspiration de la gamme OF3	53
Crépines avec indicateur des gammes 10F, 50F et 100F	55
Filtres Moyennes Pressions	61
Filtres série M330	61
Filtres série M340	64
Filtres série M350	67
Filtres série M360	70
Filtres série M440	75
Filtres série M451	78
Filtres Hautes Pressions	81
Filtres série M610	81
Filtres série S610	84
Filtres série M620	87
Filtres série S620	90
Accerroires	93

Informations générales

Des systèmes très performants

Les filtres à hautes performances Vickers sont destinés aux applications basse, moyenne et haute pression. Avec des pressions et des débits nominaux atteignant respectivement 415 bar et 1135 L/min, Vickers dispose d'un large éventail de solutions capables de doter des installations hydrauliques du Systemic Contamination ControlSM

Pour atteindre les niveaux de propreté requis, les filtres sont disponibles avec une grande variété de:

- D Tailles d'orifice
- D Clapets de bypass
- D Indicateurs de colmatage
- D Types de milieu filtrant

Chaque classe de filtres à haute efficacité Vickers est scrupuleusement testée en mode multi-passe (norme ISO 4572, $\beta \geq 100$) et reconnu capable d'obtenir des niveaux de propreté conformes à la norme ISO 4406. Pour faciliter le choix d'un niveau-cible de propreté, voir la feuille de calcul du niveau-cible Vickers réf. 578 ou consulter le représentant Vickers.

La protection systémique contre la contamination

Pour une machine hydraulique ou lubrifiée à l'huile, la détermination d'un niveau-cible de propreté et la mise en œuvre des mesures nécessaires pour atteindre ce niveau sont aussi importantes que le choix des pompes, des clapets, des actionneurs et des roulements. Le choix des dispositifs de protection appropriés contre la contamination

et leur installation aux emplacements corrects pour atteindre le niveau-cible de propreté élimine (la cause fondamentale) jusqu'à 80 % des défaillances hydrauliques du système.

De plus, en abordant la question de propreté du point de vue systémique, l'utilisateur du

système hydraulique obtient une protection avantageuse contre la contamination. Les coûts des filtres et des éléments seront en effet rapidement compensés par de meilleures performances, une longévité accrue des composants et du fluide, une disponibilité améliorée du système et des pannes moins fréquentes.

Pour souligner l'interaction entre l'étude d'un système, la nature des composants, l'efficacité des filtres et la fréquence de remplacement, Vickers propose une documentation intitulée "Manuel Vickers de mesures préventives contre la pollution". Cette démarche comporte de trois étapes:

D Etablissement de la classe de pollution visée

La feuille de calcul de la classe Vickers (réf. 578) simplifie la détermination de la classe de propreté ISO. Ce niveau sera fonction des composants du système et de sa dynamique.

D Sélection des filtres et de leurs rechanges pour atteindre la classe visée

Le guide Vickers de protection systémique contre la contamination (réf. 9132) précise les options à considérer durant la sélection de nos filtres à haute efficacité, telles les emplacements disponibles et le dimensionnement des filtres du système pour atteindre la classe de pollution visée.

D Surveillance de l'installation pour vérifier que le niveau-cible est maintenu.

Pour quantifier la propreté du fluide, le laboratoire Vickers d'analyse des fluides et le compteur de particules portatif Target-Pro adoptent le format du code ISO à trois chiffres, chacun correspondant aux nombres de particules de 2, 5 et 15 microns. A partir de ces informations, il est possible de déterminer si le fluide du système est suffisamment propre pour garantir un fonctionnement fiable et durable.

Documents à l'appui

- D réf. 730 Filtres renifleurs pour réservoirs.
- D réf. 580, Guide des indicateurs de colmatage Vickers.
- D réf. 601, Chariot de filtration portatif Vickers «CleanCart».
- D réf. 588, Service d'analyse des fluides Vickers.
- D réf. 664, Brochure technique Vickers sur l'analyse des fluides.
- D réf. 579, Guide Vickers des fluides de remplacement.
- D réf. 603, Tableau des prélèvements conseillés.
- D réf. 707, La rentabilité de l'investissement Vickers: un entretien intelligent.
- D réf. 9132, Guide Vickers de la protection systémique contre la contamination.
- D réf. 578 Feuille de calcul Vickers de la classe de pollution visée.
- D réf. 709, Compteur de particules Vickers Target-Pro.
- D réf. 705, Solutions Vickers de contamination intentionnelle de l'eau.
- D réf. 5026/**/0196/P, Compteur de particules Vickers Target-Pro.
- D réf. 5027/**/0196/P, Solution Vickers à la contamination par l'eau
- D réf. 5037/**/0696/A, Eléments filtrants Eco-Pak sans armature

Niveaux de propreté du système

Code	Classe de pollution visée ISO 4406 couramment atteinte*	Nombre de passages du fluide pompé à travers le filtre	Emplacements courants des filtres
03	14/12/10	2,0	Conduite sous pression et conduite de retour Conduite sous pression ou boucle de retour et de recyclage Conduite sous pression ou conduite de retour Boucle de recyclage à 15 % du débit volumique du système
	15/13/11	1,5	
	16/14/12	1,0	
	17/15/13	0,5	
05	16/14/12	2,0	Conduite sous pression et conduite de retour Conduite sous pression ou boucle de retour et de recyclage Conduite sous pression ou conduite de retour Boucle de recyclage à 15 % du débit volumique du système
	17/15/13	1,5	
	18/16/14	1,0	
	19/17/15	0,5	
10	18/16/14	2,0	Conduite sous pression et conduite de retour Conduite sous pression ou boucle de retour et de recyclage Conduite sous pression ou conduite de retour Boucle de recyclage à 15 % du débit volumique du système
	19/17/14	1,5	
	20/18/15	1,0	
	21/19/16	0,5	

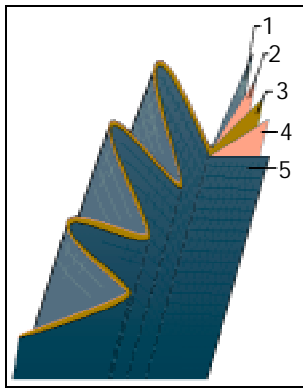
* Consulter le représentant Vickers pour déterminer la classe de pollution visée et l'élément convenables. Les deux premiers chiffres du code ISO se rapportent aux particules de 2µm.

Informations générales sur les milieux filtrants et sur les kits de joints

Élément filtrant spécial à cinq couches

Construction des filtres Vickers

Tous les éléments filtrants Vickers ont la même composition à cinq couches, assurant un haut niveau de tenue et de performance.



1. Support à haute résistance
2. Couche synthétique non tissée de diffusion
3. Matrice Vickers en microfibres de verre liées avec une résine spéciale
4. Couche synthétique non tissée de diffusion (sortie)
5. Support à haute résistance

Série Eco-Pak "Discovery"

On retrouve sur les filtres Eco-Pak la même composition à cinq couches que sur les éléments Vickers standard, garantie de tenue et de performance. L'ensemble plissé est entouré d'un grillage polymère spécial destiné à maintenir une distance égale entre les plis et à consolider l'élément lors des pointes de pression ou en cas d'inversion intempestif du débit.

Les éléments Eco-Pak usagés peuvent être écrasés, ce qui permet une réduction du volume de déchets pouvant atteindre 60%. Ils se prêtent également à l'incinération.

Outre les économies au niveau de l'élimination des déchets, le remplacement des éléments filtrants Eco-Pak, notamment dans les grandes installations, est plus facile grâce à une masse inférieure de plus de 50% à celle d'un élément standard.

Les éléments Eco-Pak n'ont pas de cage interne, mais se montent sur une armature centrale réutilisable. Cette armature peut soit être installée à demeure dans le corps de filtre, soit se retirer avec l'élément.

Construction H-Pak

De par sa résistance supérieure à l'écrasement, l'élément H-Pak est adapté aux circuits dépourvus de clapet de bypass, comme c'est généralement le cas pour les systèmes comportant des servovalves. La construction H-Pak met en œuvre une armature centrale renforcée de même qu'un grillage intérieur et extérieur en acier inoxydable 304.

Construction C-pak

Le milieu filtrant C-pak emploie le même milieu filtrant et la même construction à cinq couches que le V-pak. Il en diffère par la présence de deux couches externes en acier au carbone revêtu d'époxy qui servent à retenir les couches filtrantes internes.

Construction R-pak

Les éléments filetés R-pak se caractérisent par une faible perte de charge à l'état propre et par une efficacité élevée. Le R-pak est composé de cinq couches de milieu filtrant, des couches externes de fil en acier au carbone plaqué contenant les couches filtrantes internes.

Construction L-pak

Le L-pak est spécialement destiné aux systèmes de lubrification. Utilisant les cinq mêmes couches que le C-pak, le L-pak incorpore également un plissage très profond qui prolonge la durée de service de l'élément lorsque le débit est constant et dépourvu de pulsations prononcées.

Conception/Fabrication

Les éléments filtrants Vickers sont conçus et fabriqués conformément aux normes suivantes:

D ISO 2941, Résistance à l'écrasement de l'élément

D ISO 2942, Qualité et solidité de fabrication.

D ISO 2943, Compatibilité avec les fluides.

D ISO 3724, Fatigue à l'écoulement.

D ISO 2968, Perte de charge due à l'écoulement.

D ISO 4572, Essai multipasse.

Jeux de joints

Remarque

Les jeux de joints incluent tout le matériel nécessaire à l'entretien complet de l'unité.

Gamme	Type de joint	Référence du jeu
041	Buna-N Viton-A*	P-427466-19 P-427466-21
042	Buna-N Viton-A	P-427466-40 P-427466-42
044	Buna-N Viton-A	P-427466-43 P-427466-44
061	Buna-N Viton-A	P-427466-1A P-427466-3A
330	Buna-N Viton-A	P-427466-28 P-427466-30
340	Buna-N Viton-A	P-427466-31 P-427466-33
350	Buna-N Viton-A	P-427466-1B P-427466-3B
360	Buna-N Viton-A	P-427466-34 P-427466-36
440	Buna-N Viton-A	P-427466-22 P-427466-23
450	Buna-N Viton-A	P-427466-37 P-427466-39
451	Buna-N Viton-A	P-427466-46 P-427466-48
610	Buna-N Viton-A	P-427466-04 P-427466-06
620	Buna-N Viton-A	P-427466-10 P-427466-12
S610	Buna-N Viton-A	P-427466-07 P-427466-09
S620	Buna-N Viton-A	P-427466-13 P-427466-15
ML15/16	Buna-N Viton-A	P-233055-01 P-233055-03
MT15	Buna-N Viton-A	P-233054-01 P-233054-03
10F	Buna-N Viton-A	919641 919642
50F	Buna-N Viton-A	919643 919644
100F	Buna-N Viton-A	919740 919741

* Viton est une marque déposée de E.I. DuPont

Critères de sélection des filtres

Classe de pollution visée

Grâce à la feuille de calcul de la classe de pollution visée Vickers (réf. 578), il est possible de déterminer la classe de pollution visée ISO d'une installation. Cette classe est fonction des composants du système et de sa dynamique.

Emplacements et milieux filtrants

A l'aide du tableau ci-dessous, identifier l'emplacement correct du filtre et la classe de milieu filtrant requise pour atteindre le niveau de propreté recherché. Pour plus de détails, consulter le guide Vickers « Systemic Contamination ControlSM » (Protection systémique contre la contamination) ou le représentant Vickers.

Choix de l'emplacement des filtres

Le tableau ci-dessous permet à l'ingénieur de sélectionner la classe de milieu filtrant Vickers media et les emplacements des filtres qui permettront d'atteindre le niveau-cible de propreté. Ce tableau présume un système sujet à des infiltrations moyennes et un entretien de l'installation conforme à la technologie actuelle.

Si le système fonctionne dans des conditions plus sales que prévues, adopter les mesures correctives qui s'imposent. Ces mesures correctives consistent à :

- D Consulter l'indicateur pour voir si les filtres sont en mode de bypass.
- D Identifier les causes de l'infiltration et y remédier.
- D Vérifier que les filtres sont installés correctement pour recevoir le débit maximal.
- D Songer à utiliser un milieu V-Pak plus fin.
- D Ajouter un filtre supplémentaire à l'installation

Remarque

Toutes les installations exigent un réservoir hermétique avec une filtration au niveau de l'événement.



ATTENTION

Avant d'intervenir sur élément, relâcher la pression en dévissant le bouchon de purge situé sur le corps de filtre, ce qui limite également la quantité de fluide perdue.

Corps du filtre

Le corps du filtre choisi doit être compatible avec le débit et la pression de l'installation considérée.

Important: Si la densité (SG) du fluide utilisé est supérieure à 0,9 (par exemple les mélanges eau-glycol), la perte de charge imputable au corps (ηP) doit être corrigée pour refléter l'application envisagée.

Corrections de la perte de charge selon la densité

Les courbes de débit des corps présentées dans ce catalogue peuvent être corrigées à l'aide de l'équation suivante:

$$\eta P_{\text{corps ajustée}} = \eta P_{\text{Courbe}} \times SG_{\text{réelle}}$$

Clapet de bypass

Le choix du clapet de bypass varie selon les exigences de l'installation. Les filtres dont les éléments risquent d'être endommagés sous la pression totale du système doivent comporter des clapets de bypass. Généralement, l'augmentation de la pression de bypass prolonge la durée de service des éléments.

Certains systèmes, tels les systèmes d'asservissement, exigent une filtration sans bypass. Le milieu filtrant Vickers H-pak est recommandé en l'absence de bypass.

Classe de pollution visée		Emplacement recommandé du filtre en cas de risques d'infiltration prononcés avec des pompes volumétriques.	Emplacement recommandé du filtre avec des pompes à volume variable	Emplacement recommandé du filtre en cas de risques d'infiltration prononcés avec des pompes à volume variable		
	Conduite sous pression ou conduite de retour	Conduite sous pression et conduite de retour	Conduite sous pression/boucle de recyclage à 20 % du débit volumique du système	Conduite sous pression plus conduite de retour plus boucle de recyclage	Boucle de recyclage à 20 % du débit volumique du système	Boucle de recyclage à 10 % du débit volumique du système
14/12/10	-	03	03	03	-	-
15/13/11	-	03	03	05	-	-
16/14/12	03	05	05	05	03	-
17/15/13	03	05	05	05 ou 10	03	03
18/16/14	05	10	05 ou 10	10	05	03
19/17/15	05 ou 10	10	10	10	05 ou 10	05

* Les deux premiers chiffres du code ISO se rapportent aux particules de 2µm.

Critères de sélection des filtres (suite)

Indicateur

Les ensembles de filtres doivent comporter un dispositif signalant qu'une révision des filtres s'impose. L'indicateur doit se déclencher à environ 80 % de la pression de réglage du by-pass. Avec un corps sans by-pass, un réglage de l'indicateur à environ 7 bar de nP est recommandé.

Neutralisation thermique

Certains indicateurs de filtres à huile peuvent comporter une neutralisation thermique (TLO). Ce dispositif intégré à l'indicateur évite les déclenchements prématurés lors des démarrages à froid. Le TLO interdit le déclenchement de l'indicateur tant que la température de l'huile est inférieure à 16°C. L'indicateur se déclenche dès que l'huile atteint 38°C si la pression différentielle reste élevée.

Contrôle des surpressions

Ce contrôle est utilisé lorsque le système hydraulique est sujet à des surpressions risquant de provoquer des déclenchements intempestifs de l'indicateur. Le contrôle des surpressions ralentit la réponse de l'indicateur. Si une pression différentielle excessive se maintient, l'indicateur se déclenche à la valeur choisie.

Élément

La classe du milieu filtrant de l'élément Vickers doit être choisie en fonction de la classe pollution recherchée. La construction du milieu filtrant Vickers doit être choisie en fonction des exigences de l'installation, telles les caractéristiques d'écoulement, les surpressions et d'autres conditions propres à l'application.

Important: Si la densité (SG) du fluide utilisé est supérieure à 0,9 (par exemple les mélanges eau-glycol), la perte de charge imputable au corps (np) doit être corrigée.

Corrections de la perte de charge en fonction de la viscosité

Les courbes de débit de l'élément peuvent être corrigées à l'aide des équations suivantes:

$$\eta_{PElément\ propre\ corrigée} = \frac{\eta_{np\ corrigée} = \eta_{np\ courbe} \times \eta_{nouvelle\ viscosité} \times \eta_{nouvelle\ SG}}{32 \quad 0,9}$$

Une bonne règle générale: pour obtenir une durée de service satisfaisante, la perte de charge de l'élément propre doit généralement rester inférieure ou égale à 40 % de la pression différentielle nominale de l'indicateur:

$$\eta_{PElément} \pm 0,4 \times \eta_{PIndicateur}$$

Pour prolonger la durée de service de l'élément, la meilleure solution consiste à réduire les infiltrations (évents, joints, tiges de vérins) et de maintenir la classe de propreté au niveau recherché ou en dessous.

Sélection d'un code de modèle

Remarque

Les codes attribués aux corps ne contiennent que huit identificateurs comparés aux dix identificateurs des codes des ensembles corps/élément.

Pour choisir un corps avec élément inclus, ajouter l'identificateur de la construction de l'élément et celui du taux de propreté du fluide en fin du code du corps de filtre. Par exemple:

MO41-1-D-4-YH-1-B-2-L-0!
Inclur

Pour choisir un corps seul (sans élément filtrant), omettre en fin du code du corps les identificateurs de la construction de l'élément et de la classe de propreté. Par exemple:

MO41-1-D-4-YH-1-B-2

Pour choisir uniquement un élément, se limiter au code de l'élément. Par exemple:

VO41-1-B-2-L-05

Schéma de câblage de l'interrupteur de l'indicateur

Remarque

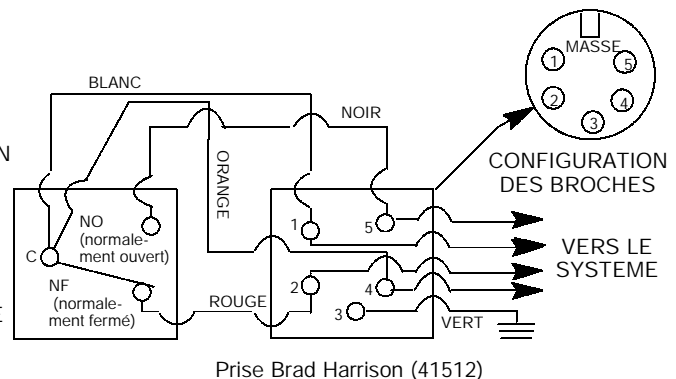
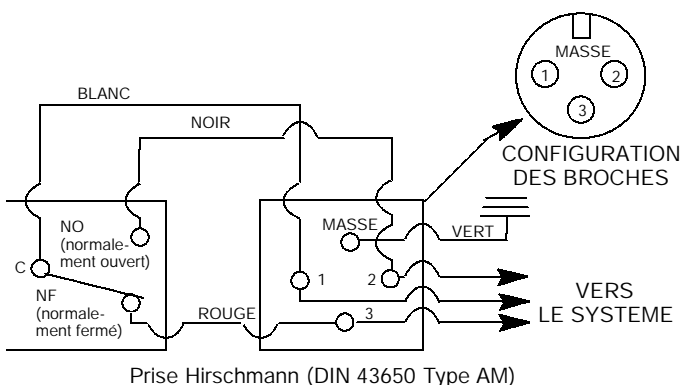
Le connecteur femelle est à la charge de l'utilisateur.

Remarque

Couple de serrage de l'indicateur: 41-47 Nm

Rupteur

Type: unipolaire à 2 directions
Intensité: 7A, résistance 4A, inductance 2A voyant en 28V DC, 115 V AC (60 Hz) et 220V AC (50 ou 60 Hz)



FILTRES BASSE PRESSION

Filtres série M041 Débit maximal 1135 l/min - Pression maximale 28 bar

Caractéristiques et avantages

- D Conformes aux normes ANSI et aux classes de propreté ISO.
- D Poignée ergonomique permettant de changer l'élément sans outillage (sans risque d'égarer des pièces).
- D Souplesse d'emploi: 2 orifices pour indicateurs de colmatage, choix de 3 indicateurs visuels, 3 électriques et 9 électriques/visuels.
- D Résistance à la corrosion: tige centrale plaquée chromate de zinc 4140; tête, bol et corps en aluminium anodisé.
- D Facilité de maintenance: 2 orifices de diagnostic dans le couvercle et 2 orifices de drain dans la tête.
- D Fiabilité et longue durée de vie grâce à la tenue du clapet de bypass.
- D Trois longueurs possibles de bol.
- D Choix d'éléments filtrants de rechange C-pak, E-pak ou L-pak, permettant de maintenir la classe de pollution recherchée en fonction de l'utilisation.

Spécifications

Débit nominal: 1135 l/min

Compatibilité élément et corps: Compatible avec la plupart des huiles minérales, les mélanges eau-glycol, les fluides huile dans l'eau et eau dans huile. Joints disponibles pour esters-phosphates.

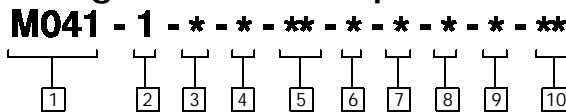
Plage de temp.: - 54 à +135_C

Pressions nom.:
 Fonctionnement 28 bar
 Epreuve 42 bar
 Eclatement 104 bar

Matériaux:
 Tête Alu anodisé
 Bol Alu anodisé

Masse approx.:
 Bol, longueur "2" 12 kg
 Bol, longueur "5" 18 kg
 Bol, longueur "8" 35 kg

Code de désignation des corps de filtre



1 Série de filtres

M041

2 Résistance à l'écrasement de l'élément

1 - 10 bar

REMARQUE: prévoir obligatoirement un clapet de bypass ou un indicateur de colmatage contrôlé en permanence.

3 Orifices

D - G 1 1/2" suivant ISO 228

J - Bride fendue SAE-21 à 4 vis code 61

K - Bride fendue SAE 2 1/2" à 4 vis, code 61

4 Clapet de bypass

1 - Sans bypass

2 - Pression d'ouverture 1,5 ± 0,21 bar

4 - Pression d'ouverture 3,5 ± 0,35 bar

REMARQUE: la désignation 1 ne convient pas en cas de pointes de pression supérieures à 8 bar.

Clapet

Indicateur Δp



1 (sans bypass) J, E, O, T, W ou Z

2 (taré à 1,5 bar) J, C, F, K, Q ou X

4 (taré à 3,5 bar) J, D, G, L, R ou Y

5 Indicateur de colmatage et connecteur électrique

1^{ère} désignation: indicateur

A - Indicateur visuel np 4.7 ± 0,5 bar et temporisation au déclenchement

B - Electrique/visuel np 4.7 ± 0,5 bar et temporisation au déclenchement

C - Electrique/visuel Δp 1,0 ± 0,3 bar

D - Electrique/visuel Δp 2,5 ± 0,35 bar

E - Electrique/visuel Δp 7 ± 0,85 bar

F - Electrique/visuel Δp 1,0 ± 0,3 bar neutralisé jusqu'à 38_C

G - Electrique/visuel Δp 1,0 ± 0,3 bar neutralisé jusqu'à 38_C

J - Sans indicateur

K - Indicateur visuel Δp 1,0 ± 0,3 bar neutralisé jusqu'à 38_C

L - Indicateur visuel Δp 2,5 ± 0,35 bar neutralisé jusqu'à 38_C

O - Indicateur visuel Δp 7 ± 0,85 bar neutralisé jusqu'à 38_C

Q - Manocontact déclenché à Δp 1,0 ± 0,3 bar

R - Manocontact déclenché à Δp 2,5 ± 0,35 bar

T - Manocontact déclenché à Δp 7 ± 0,85 bar

W - Electrique/visuel np 7 ± 0,85 bar neutralisé jusqu'à 38_C

X - Electrique/visuel np 1,0 ± 0,3 bar neutralisé jusqu'à 38_C et temporisation au déclenchement

Y - Electrique/visuel np 2,5 ± 0,35 bar neutralisé jusqu'à 38_C et temporisation au déclenchement

E - Electrique/visuel np 7 ± 0,85 bar neutralisé jusqu'à 38_C et temporisation au déclenchement

2^{ème} désignation: connecteur

B - Brad Harrison à 5 broches (41512)

H - DIN 43650/Hirschman (GSA) 3 broches + terre

N - Sans connecteur (indicateur de colmatage visuel)

6 Collier de fixation

1 - Néant

7 Composition des joints

B - Buna-N

V - Viton-A

Viton est une marque déposée de E.I. DuPont

8 Longueur bol (mm) Longueur élément (mm)

2 - 384 203

5 - 602 406

8 - 1158 990

9 Nature de l'élément filtrant

C - C-pak (classes 01, 3, 5, 10, 20)

E - E-pak (classes 01, 3, 5, 10) avec armature installée à demeure dans le corps

L - L-pak (classes 3, 5, 10, 20)

10 Propreté du fluide

Code	Classe de pollution visée
01	Rinçage uniquement
03	16/14/12 ou mieux
05	18/16/14 ou mieux
10	20/18/15 ou mieux
20	22/19/16 ou mieux

Ces valeurs sont données pour un système où toutes les dispositions ont été prises pour réduire la pollution du fluide et où la totalité du débit de pompe passe par l'élément filtrant. Le Manuel Vickers de mesures préventives contre la pollution (9132) contient des informations utiles, ou consulter Vickers.

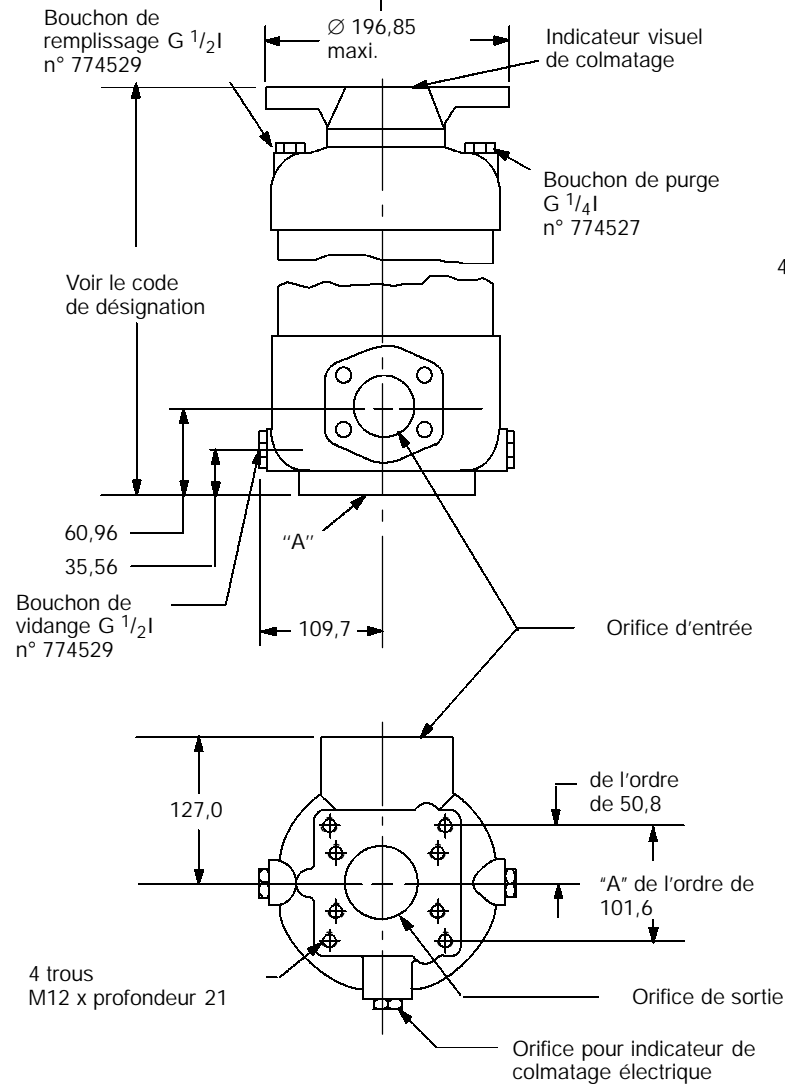
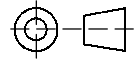
Dimensions

Corps de filtre M041

(en mm, sauf indication contraire)

Dégagement pour retirer l'élément: variable en fonction de la longueur de celui-ci.

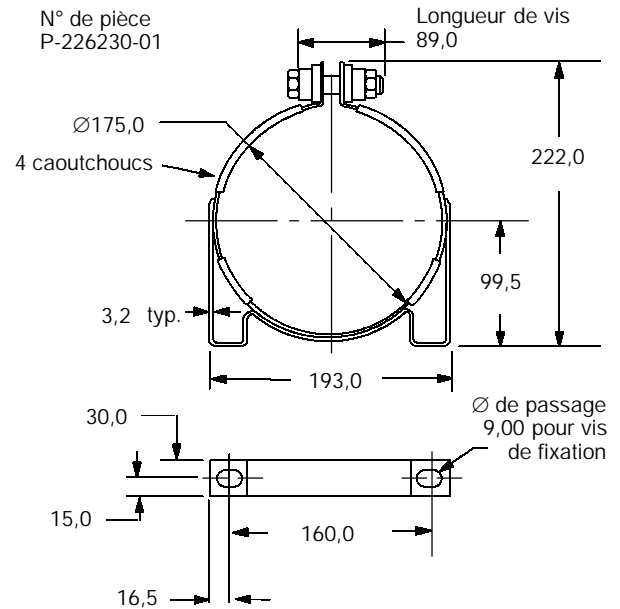
Sens de projection



Collier de fixation

(en mm)

N° de pièce P-226230-01



Colliers	Longueur de bol
1	2
2	5
3	8



ATTENTION

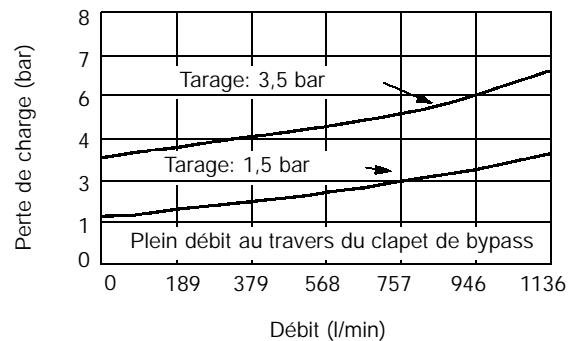
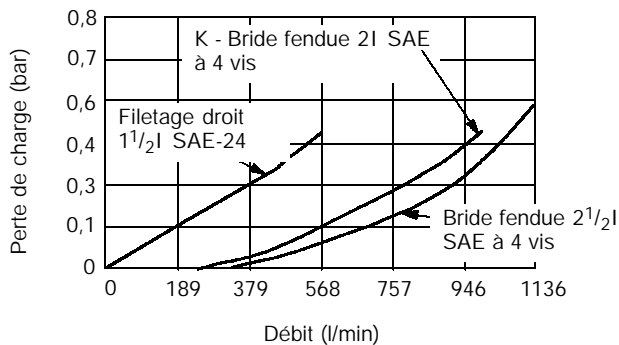
Avant d'intervenir sur élément, relâcher la pression en dévissant le bouchon de purge situé sur le corps de filtre, ce qui limite également la quantité de fluide perdue.

Caractéristiques de débit du corps de filtre

Perte de charge en fonction du débit

Huile de viscosité 32 cSt et de densité ± 0,9

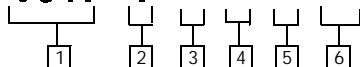
(Voir page 6 la formule de correction de la perte de charge en fonction de la densité)



Eléments filtrants de recharge série 041

Code de désignation des éléments filtrants

V041 - 1 - * - * - * - **



1 Élément filtrant

V041 - Prévu pour les corps de filtre des séries M041 et M042

2 Résistance à l'écrasement de l'élément

1 - 10 bar

REMARQUE: prévoir obligatoirement un clapet de bypass ou un indicateur de colmatage contrôlé en permanence.

3 Composition des joints

B - Buna-N
V - Viton-A

Viton est une marque déposée de E.I. DuPont

4 Longueur bol (mm)

Longueur élément (mm)

2 - 384	203
5 - 602	406
8 - 1158	990

5 Nature de l'élément filtrant

C - C-pak (classes 3, 5, 10, 20)
E - E-pak (classes 01, 3, 5, 10)
L - L-pak (classes 01, 3, 5, 10, 20)

6 Propreté du fluide

Code	Classe de pollution visée
01	Rinçage uniquement
03	16/14/12 ou mieux
05	18/16/14 ou mieux
10	20/18/15 ou mieux
20	22/19/16 ou mieux

Ces valeurs sont données pour un système où toutes les dispositions ont été prises pour réduire la pollution du fluide et où la totalité du débit de pompe passe par l'élément filtrant. Le manuel Vickers de mesures préventives contre la pollution (9132) contient des informations utiles, ou consulter Vickers.

Spécifications

Débit nominal: 1135 l/min

Compatibilité élément et corps: Compatible avec la plupart des huiles minérales, les mélanges eau-glycol, les fluides huile dans l'eau et eau dans l'huile. Joints disponibles pour ester-phosphates.

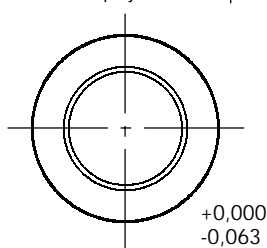
Nature de l'élément filtrant: Vickers C-pak ou L-pak

Plage de temp.: - 54 à +135_C

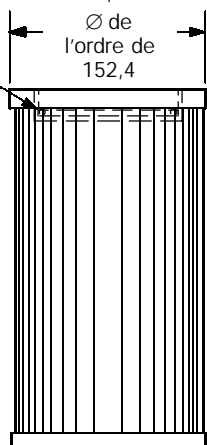
Dimensions

(en mm)

Sens de projection



Joint torique n° 154093



Voir le code de désignation

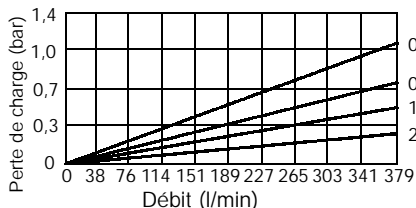
Caractéristiques de débit des éléments filtrants

Perte de charge en fonction du débit

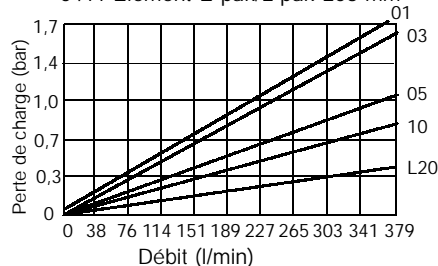
Huile de viscosité 32 cSt et de densité ± 0,9

(Voir page 7 la formule de correction de la perte de charge en fonction de la viscosité)

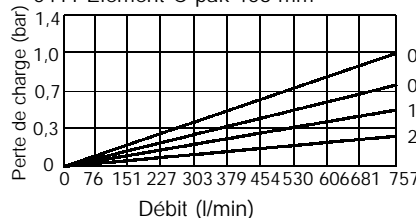
0411 Élément C-pak 203 mm



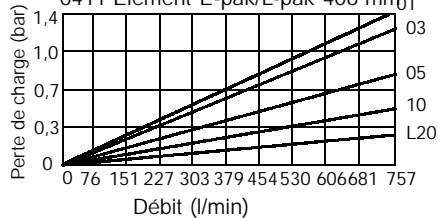
0411 Élément E-pak/L-pak 203 mm



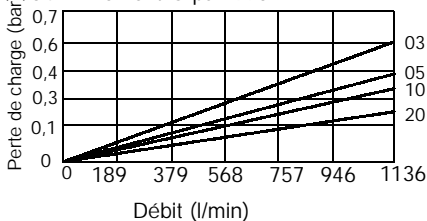
0411 Élément C-pak 406 mm



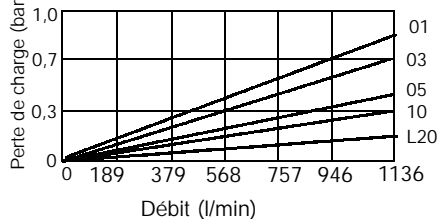
0411 Élément E-pak/L-pak 406 mm



0411 Élément C-pak 990 mm



0411 Élément E-pak/L-pak 990 mm



Filtres série M042 Débit maximal 1135 l/min - Pression maximale 28 bar

Caractéristiques et avantages

- D Conformes aux normes ANSI et aux classes de propreté ISO.
- D Equilibrage hydrostatique, activation par came, clapet à fermeture directe pour passer sans effort d'un filtre à l'autre.
- D Souplesse d'emploi: 2 orifices pour indicateurs de colmatage, choix de 3 indicateurs visuels, 3 électriques et 9 électriques/visuels.
- D Résistance à la corrosion: tige centrale plaquée chromate de zinc 4140; tête, bol et corps en aluminium anodisé.
- D Facilité de maintenance: 2 orifices de diagnostic dans le couvercle et 2 orifices de drain dans la tête.
- D Deux longueurs possibles de bol.
- D Changement de l'élément sans outillage (aucune risque d'égarer les pièces).
- D Une double vanne anti-retour à clapet assure l'isolation durant le remplacement de l'élément.

Spécifications

Débit nominal: 1135 l/min

Compatibilité élément et corps: Compatibles avec la plupart des huiles minérales, les mélanges eau-glycol, les fluides huile dans l'eau et eau dans l'huile. Joints disponibles pour ester-phosphates.

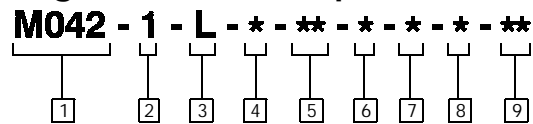
Plage de temp.: - 54 à +135_C

Pressions nom.:
Fonctionnement 28 bar
Epreuve 42 bar
Rupture 104 bar

Matériaux:
Tête Alliage d'aluminium
Bol Alliage d'aluminium

Masses approx.:
Bol, longueur "5" 98 kg
Bol, longueur "8" 132 kg

Code de désignation des corps de filtre



1 Série de filtres

M042

2 Résistance à l'écrasement de l'élément

1 - 10 bar

REMARQUE: prévoir obligatoirement un clapet de bypass ou sous un indicateur de colmatage contrôlé en permanence.

3 Orifices

L - Bride fendue SAE de 31 à 4 vis, code 61.

4 Clapet de bypass

1 - Sans bypass

2 - Pression d'ouverture 1,5 bar ± 0,21 bar

4 - Pression d'ouverture 3,5 bar ± 0,35

REMARQUE: la désignation 1 ne convient pas en cas de pointes de pression supérieures à 8 bar.

Clapet Indicateur Δp



1 (sans bypass) J,E,O,T,W ou Z

2 (taré à 1,5 bar) J,C,F,K,Q ou X

4 (taré 3,5 bar) J,D,G,L,R ou Y

5 Indicateur de colmatage et connecteur électrique

1^{ère} désignation: indicateur

A - Indicateur visuel n_p 4.7 ± 0,5 bar et temporisation au déclenchement

B - Electrique/visuel n_p 4.7 ± 0,5 bar et temporisation au déclenchement

C - Electrique/visuel Δp 1,0 ± 0,3 bar

D - Electrique/visuel Δp 2,5 ± 0,35 bar

E - Electrique/visuel Δp 7 ± 0,85 bar

F - Electrique/visuel Δp 1,0 ± 0,3 bar neutralisé jusqu'à 38_C

G - Electrique/visuel Δp 2,5 ± 0,3 bar neutralisé jusqu'à 38_C

J - Sans indicateur de Δp

K - Indicateur visuel de Δp 1,0 ± 0,3 bar neutralisé jusqu'à 38_C

L - Indicateur visuel de Δp 2,5 ± 0,35 bar neutralisé jusqu'à 38_C

O - Indicateur visuel de Δp 7 ± 0,85 bar neutralisé jusqu'à 38_C

Q - Manocontact déclenché à Δp 1,0 ± 0,3 bar

R - Manocontact déclenché à Δp 2,5 ± 0,35 bar

T - Manocontact déclenché à Δp 7 ± 0,85 bar

W - Electrique/visuel n_p 7 ± 0,85 bar neutralisé jusqu'à 38_C

X - Electrique/visuel Δp 1,0 ± 0,3 bar neutralisé jusqu'à 38_C et temporisation au déclenchement

Y - Electrique/visuel Δp 2,5 ± 0,35 bar neutralisé jusqu'à 38_C et temporisation au déclenchement

E - Electrique/visuel Δp 7 ± 0,85 bar neutralisé jusqu'à 38_C et temporisation au déclenchement

2^{ème} désignation: connecteur

B - Brad Harrison à 5c broches (41512)

H - DIN 43650 Hirschman (GSA) 3 broches + terre

N - Sans connecteur (indicateur de colmatage visuel)

6 Composition des joints

B - Buna-N

V - Viton-A

Viton est une marque déposée de E.I. DuPont

7 Longueur bol (mm)

5 - 574

8 - 1303

Longueur élément (mm)

406

990

8 Nature de l'élément filtrant

C - C-pak (classes 3, 5, 10, 20)

E - E-pak (classes 01, 3, 5, 10)

L - L-pak (classes 01, 3, 5, 10, 20)

9 Propreté des fluides

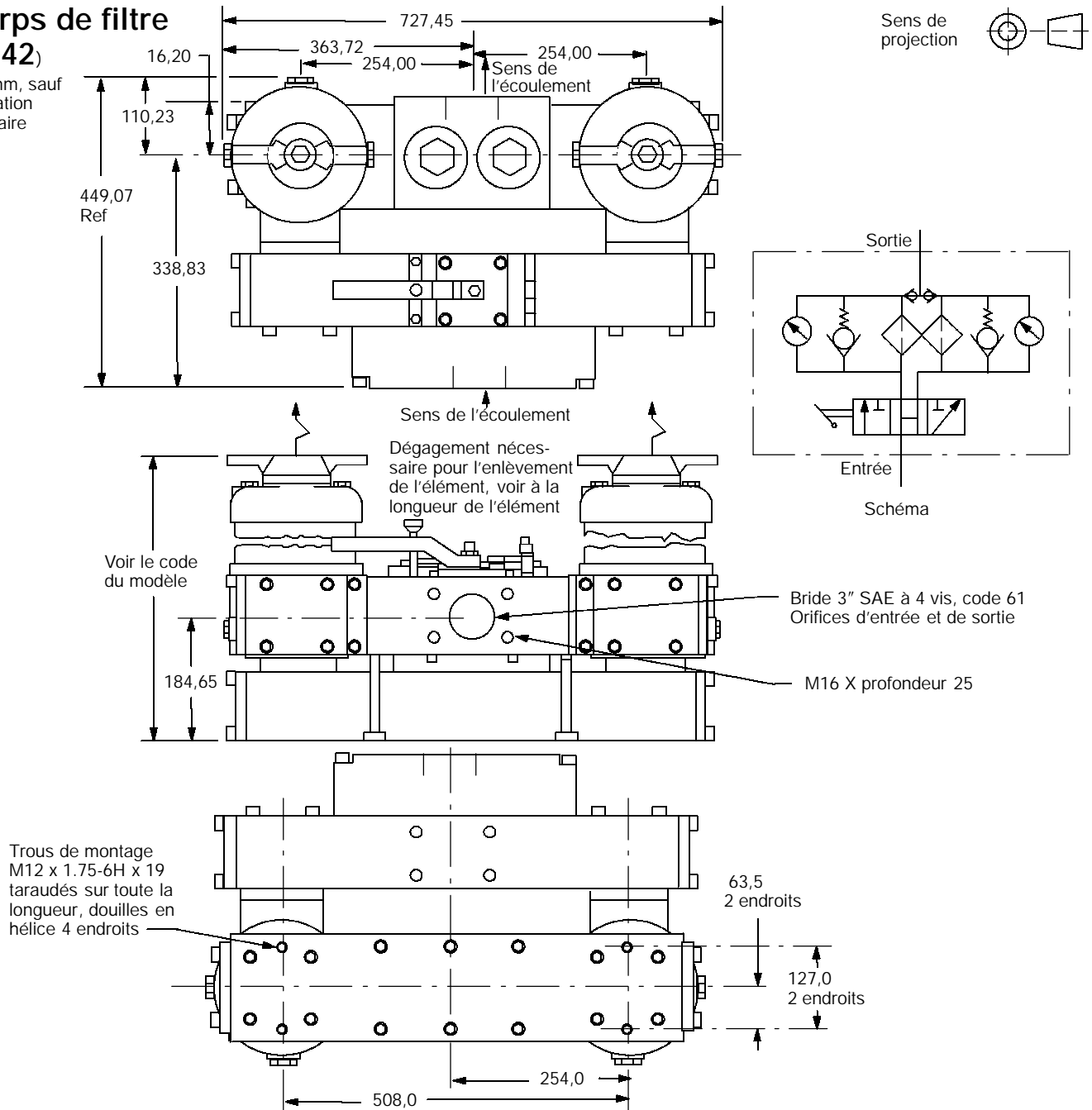
Code	Classe de pollution visée
01	Rinçage uniquement
03	16/14/12 ou mieux
05	18/16/14 ou mieux
10	20/18/15 ou mieux
20	22/19/16 ou mieux

Ces valeurs sont données pour un système où toutes les dispositions ont été prises pour réduire la pollution du fluide et où la totalité du débit de pompe passe par l'élément filtrant. Le Manuel Vickers de mesures préventives contre la pollution (9132) contient des informations utiles, ou consulter Vickers.

Dimensions

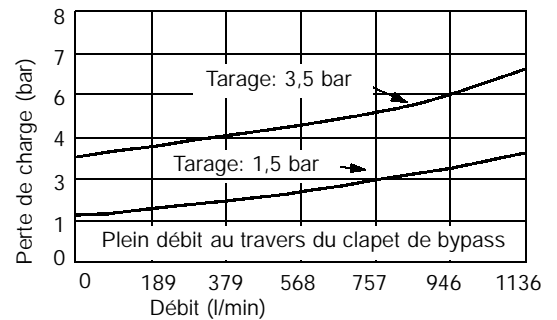
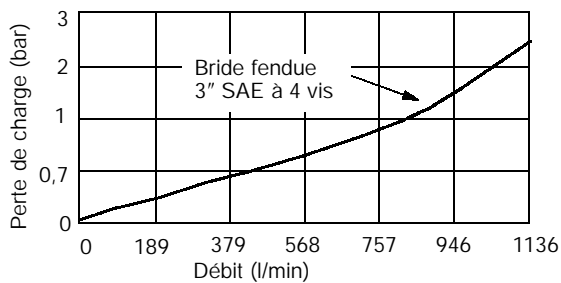
Corps de filtre M042

(en mm, sauf indication contraire)



Caractéristiques de débit du corps de filtre

Perte de charge en fonction du débit/huile de viscosité 32 cSt et de densité $\pm 0,9$
(Voir page 6 la formule de correction de la perte de charge en fonction de la densité)



Eléments filtrants de rechange série 041

Code de désignation des éléments filtrants

V041 - 1 - * - * - * - **

1 Elément filtrant

V041 - Prévu pour les corps de filtre des séries M041 et M042

2 Résistance à l'écrasement de l'élément

1 - 10 bar

REMARQUE: prévoir obligatoirement un clapet de bypass ou un indicateur de colmatage contrôlé en permanence.

3 Composition des joints

B - Buna-N
V - Viton-A

Viton est une marque déposée de E.I. DuPont

4 Longueur bol (mm)

Longueur élément (mm)

5 - 574
8 - 1303

406
990

5 Nature de l'élément filtrant

C - C-pak (classe 3, 5, 10, 20)
E - E-pak (classes 01, 3, 5, 10)
L - L-pak (classes 1, 3, 5, 10, 20)

6 Propreté du fluide

Code

01
03
05
10
20

Classe de pollution visée

Rinçage uniquement
16/14/12 ou mieux
18/16/14 ou mieux
20/18/15 ou mieux
22/19/16 ou mieux

Ces valeurs sont données pour un système où toutes les dispositions ont été prises pour réduire la pollution du fluide et où la totalité du débit de pompe passe par l'élément filtrant. Le Manuel Vickers de mesures préventives contre la pollution (9132) contient des informations utiles, ou consulter Vickers.

Spécifications

Débit nominal: 1135 l/min

Compatibilité élément et corps: Compatibles avec la plupart des huiles minérales, les mélanges eau-glycol, les fluides huile dans l'eau et eau dans l'huile. Joints disponibles pour ester-phosphates.

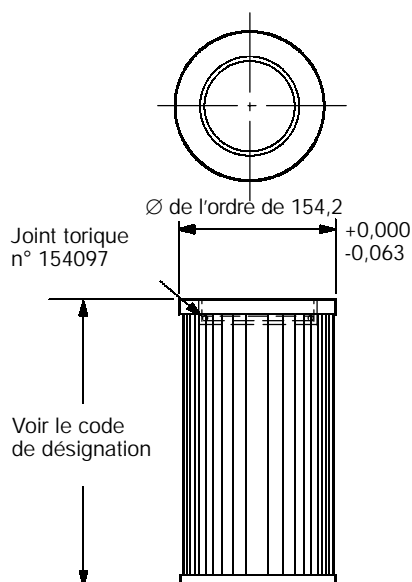
Nature de l'élément filtrant: Vickers C-pak ou L-pak

Plage de temp.: - 54 à +135_C

Dimensions

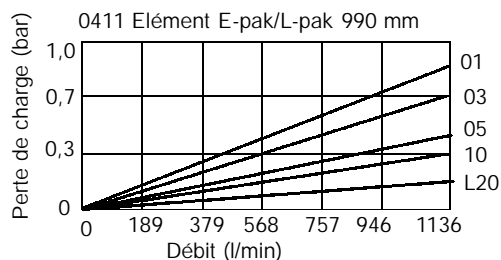
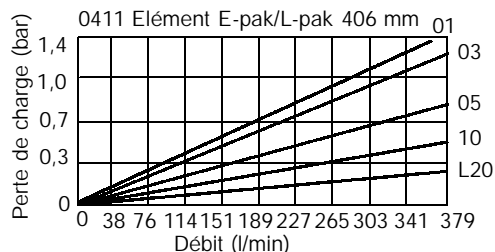
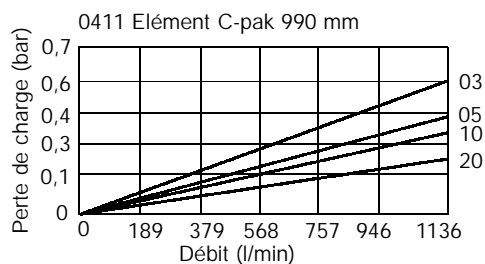
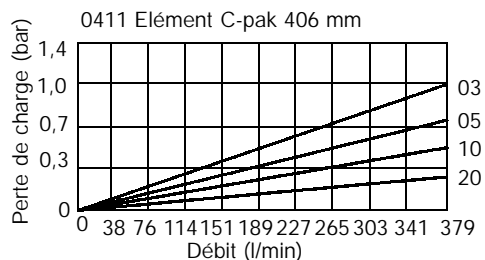
Sens de projection

(en mm)



Caractéristiques de débit des éléments filtrants

Perte de charge en fonction du débit
Huile de viscosité 32 cSt et de densité ± 0,9
(Voir page 7 la formule de correction de la perte de charge en fonction de la viscosité)



Filtres série M061 Débit maximal 189 l/min - Pression maximale 42 bar

Caractéristiques et avantages

- D Conformes aux normes ANSI et aux classes de propreté ISO.
- D Conformes aux spécifications HF3 (bol de longueur 2).
- D Un orifice de diagnostic intégré à la tête permet de surveiller la pression et de prélever du fluide.
- D Souplesse d'emploi: choix de trois longueurs de bol et une grande variété d'indicateurs de colmatage, 3 visuels, 3 électriques et 9 hybrides visuels/électriques.
- D L'entretien ne demande aucun outil.
- D Un clapet anti-refoulement optionnelle évite le siphonnage du réservoir.
- D Une tête en fonte nodulaire plaquée et un bol en acier (étré) prolongent leur durée de service et leur confèrent une excellente résistance à la corrosion.
- D Un clapet de bypass avec un corps en acier et des sièges en nylon souple garantit un bypass sans fuites.
- D Choix d'éléments filtrants de rechange E-pak ou C-pak permettant de maintenir la classe de pollution recherchée en fonction de l'utilisation.
- D L'élément H-pak à haute résistance à l'écrasement est disponible pour les applications sans bypass.

Spécifications

La version équipée du bol "2" est conforme aux spécifications HF3 pour filtres.

Débit nominal: 95 l/min
(189 l/min avec bol de longueur "2").

Compatibilité élément et corps: Compatibles avec la plupart des huiles minérales, les mélanges eau-glycol, les fluides huile dans l'eau et eau dans l'huile. Joints disponibles pour ester-phosphates.

Plage de temp.: - 54 à +135°C

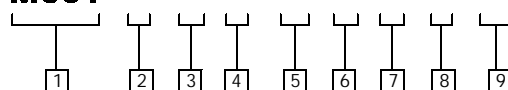
Pressions nom.:
Fonctionnement 42 bar
Epreuve 62 bar
Rupture 104 bar
Fatigue 42 bar selon NFPA T2.6.1

Matériaux:
Tête Fonte nodulaire
Bol Acier

Masses approx.:
Bol, longueur "1" 3,60 kg
Bol, longueur "2" 4 kg
Bol, longueur "4" 4,64 kg

Code de désignation du corps de filtre

M061 - * - * - * - ** - * - * - * - **



1 Série de filtres M061

2 Résistance à l'écrasement de l'élément

- 1 - 10 bar
 - 4 - 42 bar (H-pak uniquement)
- REMARQUE: prévoir obligatoirement un clapet de bypass ou sous un indicateur de colmatage contrôlé en permanence.

3 Orifices

- A - G 3/41 suivant ISO 228
- B - G1 suivant ISO 228

4 Clapet de bypass

- 1 - Sans bypass
- 3 - Pression d'ouverture 1,5 bar ± 0,21 bar
- 4 - Pression d'ouverture 3,5 bar ± 0,35 bar

REMARQUE: n'utiliser les options 1 qu'avec les éléments résistant à une pression d'écrasement de 42 bar.

Clapet	Indicateur Δp
à utiliser avec	↑
1 (sans bypass)	J, C, F, K, Q ou X
2 (taré à 1,5 bar)	J, E, O, T, W ou Z
2 (taré à 3,5 bar)	J, D, G, L, R ou Y

5 Indicateur de colmatage et connecteur électrique

1ère désignation: indicateur

- C - Electrique/visuel Δp 1,0 ± 0,3 bar
- D - Electrique/visuel Δp 2,5 ± 0,35 bar
- E - Electrique/visuel Δp 7 ± 0,85 bar
- F - Electrique/visuel Δp 1,0 ± 0,3 bar neutralisé jusqu'à 38 °C
- G - Electrique/visuel Δp 2,5 ± 0,3 bar neutralisé jusqu'à 38 °C
- I - Visuel Δp 5,0 ± 0,35 bar neutralisé jusqu'à 38 °C
- J - Sans indicateur
- K - Indicateur visuel ΔP avec déclenchement à 1,0 ± 0,3 bar et neutralisé jusqu'à 38 °C
- L - Indicateur visuel déclenché à Δp 2,5 ± 0,35 bar et neutralisé jusqu'à 38 °C
- O - Indicateur visuel déclenché à Δp 7 ± 0,85 bar et neutralisé jusqu'à 38 °C
- Q - Manocontact déclenché à Δp 1,0 ± 0,3 bar
- R - Manocontact déclenché à Δp 2,5 ± 0,35 bar

- T - Manocontact déclenché à Δp 7 ± 0,85 bar
- V - Electrique/visuel Δp 5,0 ± 0,35 bar neutralisé jusqu'à 38 °C
- W - Electrique/visuel Δp 7 ± 0,85 bar neutralisé jusqu'à 38 °C
- X - Electrique/visuel Δp 1,0 ± 0,3 bar neutralisé jusqu'à 38 °C et temporisation au déclenchement
- Y - Electrique/visuel Δp 2,5 ± 0,35 bar neutralisé jusqu'à 38 °C et temporisation au déclenchement
- Z - Electrique/visuel Δp 7 ± 0,85 bar neutralisé jusqu'à 38 °C et temporisation au déclenchement

2ème désignation: connecteur
B - Brad Harrison à broches (41512)
H - DIN 43650/Hirschman GSA 3 broches + terre
N - Sans connecteur (indicateur de colmatage visuel)

6 Composition des joints

- B - Buna-N
- V - Viton-A

Viton est une marque déposée de E.I. DuPont

7 Longueur bol (mm)	Longueur élément (mm)
1 - 185,4	101
2 - 276,8 *	203 *
4 - 398,3	330

*HF3
S50 - Tête seule (pas de cartouche ni d'indicateur, omettre la désignation de l'élément)

8 Nature de l'élément filtrant

- C - C-pak (classes 1, 3, 5, 10, 20)
- E - E-pak (classes 3, 5, 10)
- H - H-pak, écrasement à 42 bar (classes 3, 5, 10)

9 Propreté du fluide

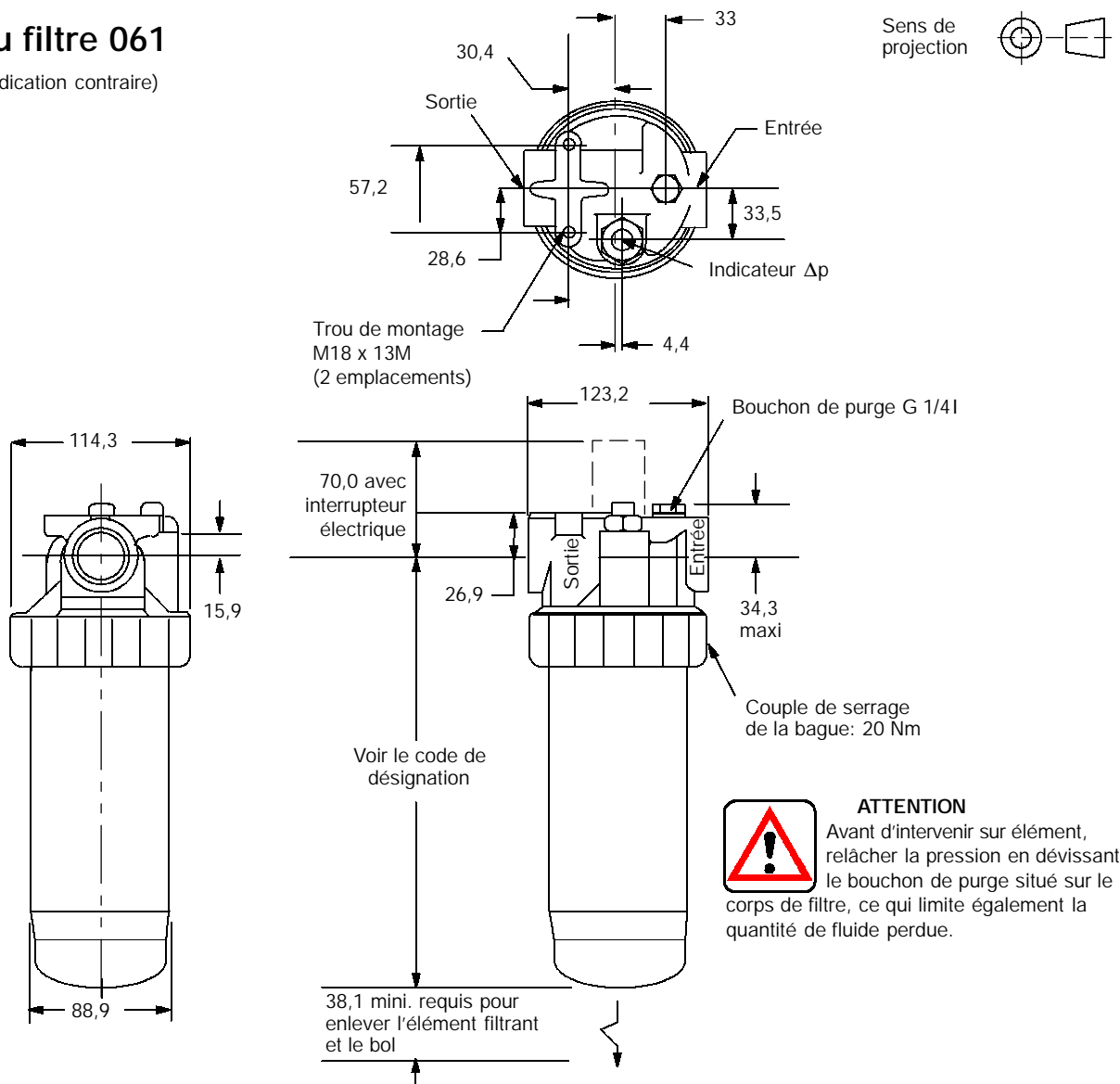
Code	Classe de pollution visée
01	Rinçage uniquement
03	16/14/12 ou mieux
05	18/16/14 ou mieux
10	20/18/15 ou mieux
20	22/19/16 ou mieux

Ces valeurs sont données pour un système où toutes les dispositions ont été prises pour réduire la pollution du fluide et où la totalité du débit de pompe passe par l'élément filtrant. Le Manuel Vickers de mesures préventives contre la pollution (9132) contient des informations utiles, ou consulter Vickers.

Dimensions

Corps du filtre 061

(en mm, sauf indication contraire)



ATTENTION

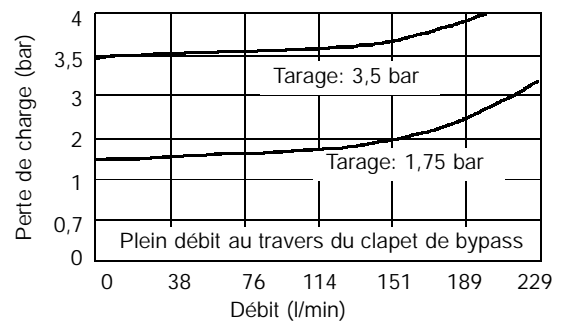
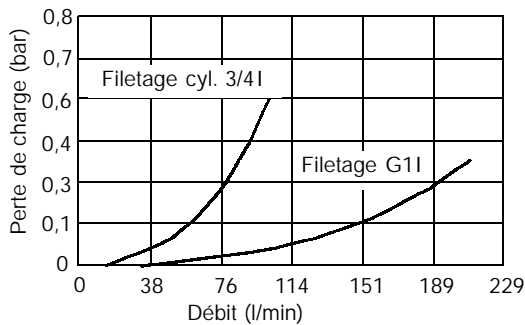
Avant d'intervenir sur élément, relâcher la pression en dévissant le bouchon de purge situé sur le corps de filtre, ce qui limite également la quantité de fluide perdue.

Caractéristiques de débit du corps de filtre

Perte de charge en fonction du débit

Huile de viscosité 32 cSt et de densité $\pm 0,9$

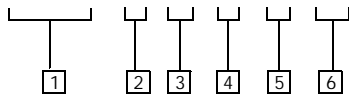
(Voir page 6 la formule de correction de la perte de charge en fonction de la densité)



Eléments filtrants de rechange série 602

Code de désignation des éléments filtrants

V602 - * - * - * - * - * - *



1 Elément filtrant

V602 - Prévu pour les corps des filtres série M061

2 Résistance à l'écrasement de l'élément

1 - 10 bar
3 - 42 bar

REMARQUE: prévoir obligatoirement un clapet de bypass ou sous un indicateur de colmatage contrôlé en permanence.

3 Composition des joints

B - Buna-N
V - Viton-A

Viton est une marque déposée de E.I. DuPont

4 Longueur bol (mm)

1 - 185,4
2 - 276,8 *
4 - 398,3
* HF3

Longueur élément (mm)

101
203 *
330

5 Nature de l'élément filtrant

C - C-pak (classes 01, 3, 5, 10, 20)
E - E-pak (classes 3, 5, 10)
H - H-pak 42 bar (classes 3, 10)

6 Propreté du fluide

Code

01
03
05
10
20

Classe de pollution visée

Rinçage uniquement
16/14/12 ou mieux
18/16/14 ou mieux
20/18/15 ou mieux
22/19/16 ou mieux

Ces valeurs sont données pour un système où toutes les dispositions ont été prises pour réduire la pollution du fluide et où la totalité du débit de pompe passe par l'élément filtrant. Le Manuel Vickers de mesures préventives contre la pollution (9132) contient des informations utiles, ou consulter Vickers.

Spécifications

Conforme ou supérieure aux spécifications HF3 pour éléments filtrants si équipés du bol de longueur "2".

Débit nominal: 189 l/min

Compatibilité élément et corps:

Compatibles avec la plupart des huiles minérales, les mélanges eau-glycol, les fluides huile dans l'eau et eau dans l'huile. Joints disponibles pour ester-phosphates.

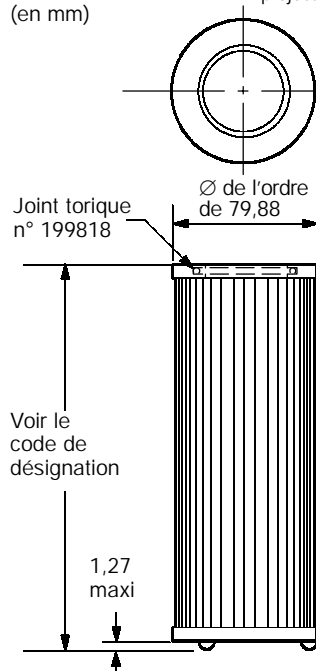
Plage de temp.: - 54 à +135°C

Nature de l'élément filtrant: Vickers C-pak, E-pak ou H-pak

Dimensions

(en mm)

Sens de projection



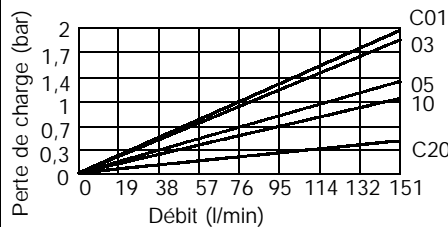
Caractéristiques de débit des éléments filtrants

Perte de charge en fonction du débit

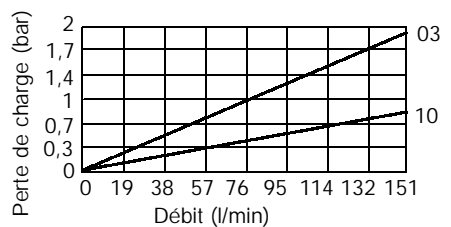
Huile de viscosité 32 cSt et de densité ± 0,9

(Voir page 7 la formule de correction de la perte de charge en fonction de la viscosité)

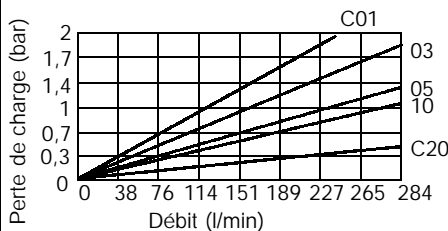
6021 Elément C-pak/E-pak 101 mm



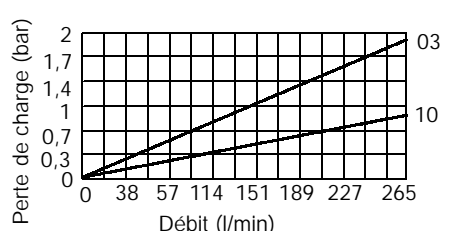
6023 Elément H-pak 101 mm



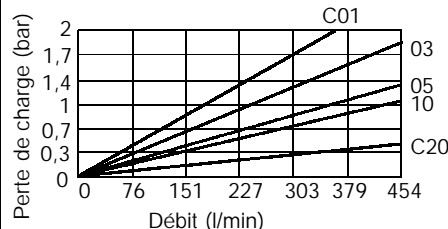
6021 Elément C-pak/E-pak 203 mm



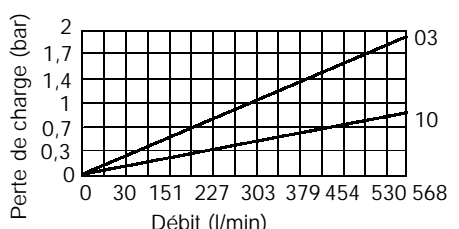
6023 Elément H-pak 203 mm



6021 Elément C-pak/E-pak 330 mm



6023 Elément H-pak 330 mm



Filtres série ML15 Débit maximal 189 l/min - Pression maximale 14 bar

Caractéristiques et avantages

- D Conformes aux normes ANSI et aux classes de propreté ISO.
- D Elément de rechange disponibles avec les milieux filtrants hautes performances C-pak pour atteindre les classes de pollution recherchées.
- D Conformes aux spécifications HF4.
- D Couvercle à démontage rapide facilitant l'entretien (aucune pièce détachée).
- D Un second orifice permet de raccorder une conduite de retour supplémentaire ou d'effectuer un préfiltrage d'huile fraîche.
- D Bride à souder optionnelle pour le montage sur réservoir.
- D Disponibles en option, un manocontact ou un manomètre offrent une plus grande souplesse d'utilisation.
- D Deux orifices de raccordement permettent d'installer le manomètre à l'endroit qui convient.
- D La taille réduite convient aux installations mobiles et à celles où l'espace est limité.

Spécifications

Conformes aux spécifications HF4

Débit nominal: 189 l/min

Compatibilité élément et corps: Compatibles avec la plupart des huiles minérales, les mélanges eau-glycol, les fluides huile dans l'eau et eau dans l'huile. Joints disponibles pour ester-phosphates.

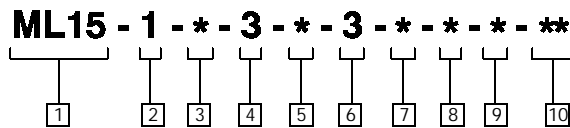
Plage de temp.: - 32 à + 135_C

Pressions de service: 14 bar

Matériaux:
Tête Aluminium
Couvercle Aluminium
Bol Acier au carbone

Masses approx.:
Bol, longueur "3" 2,4 kg
Bol, longueur "9" 2,8 kg (avec tube d'extension de 25 mm)

Code de désignation des corps de filtre



1 Série de filtres
ML15

2 Résistance à l'écrasement de l'élément
1 - 10 bar

3 Orifices
G - G1 1/4I ISO 228
H - Bride fendue SAE 1 1/2I à 4 vis, code 61 avec M12

4 Clapet de bypass
3 - Pression d'ouverture 1,5 bar ± 0,21 bar

5 Indicateur de colmatage
1 - Sans indicateur
2 - Manomètre 0 - 14 bar
4 - Manomètre 0 - 4 bar, couleurs codées
6 - Manocontact, 1,2 bar - Brad Harrison
8 - Manocontact, 1,2 bar - DIN 43650
9 - Manocontact, 2,4 bar - DIN 43650

6 Longueur bol (mm)	Longueur élément (mm)
3 - 203	229
9 - 203	229
305	Tube d'extension

S50 - Tête seule (pas de cartouche ni d'indicateur, omettre la désignation de l'élément)

7 Second orifice
C - G 1 1/4
Z - 1 1/2I code 61 avec M12
N - Second orifice absent

8 Composition des joints
B - Buna-N
V - Viton-A
Viton est une marque déposée de E.I. DuPont

9 Nature de l'élément filtrant
C - C-pak (classes 01, 3, 5, 10, 20)

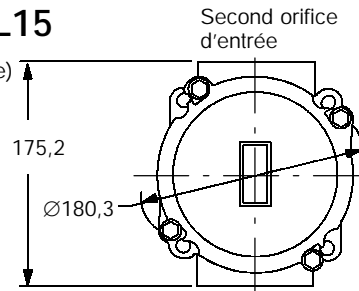
10 Propreté du fluide	Code	Classe de pollution visée
	01	Rinçage uniquement
	03	16/14/12 ou mieux
	05	18/16/14 ou mieux
	10	20/18/15 ou mieux
	20	22/19/16 ou mieux

Ces valeurs sont données pour un système où toutes les dispositions ont été prises pour réduire la pollution du fluide et où la totalité du débit de pompe passe par l'élément filtrant. Le Manuel Vickers de mesures préventives contre la pollution (9132) contient des informations utiles, ou consulter Vickers.

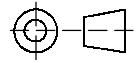
Dimensions

Corps de filtre ML15

(en mm, sauf indication contraire)



Sens de projection

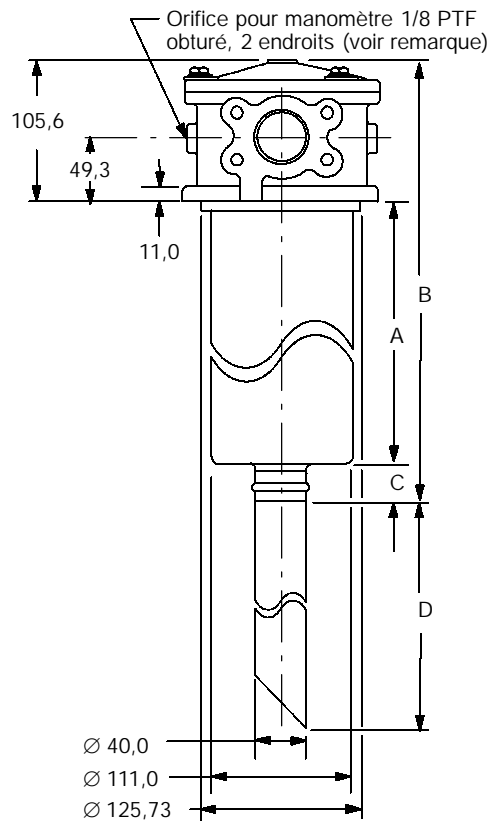


Longueur du bol

(en mm)

Modèle	A	B	C	D
Code 3	187,9	324,1	30,5	—
Code 9	187,9	324,1	—	307,9

Dégagement nécessaire pour l'enlèvement de l'élément.
Se reporter à la longueur de l'élément.

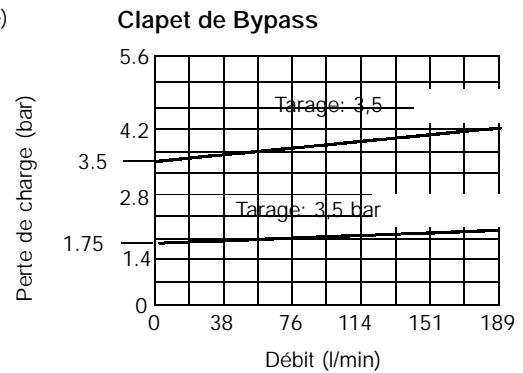
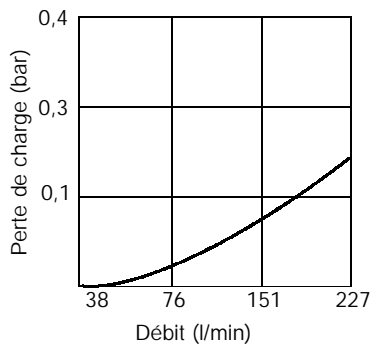


Accessoires

- Manocontact Brad Harrison (1,2 bar) P-234117-01 Z
- Manocontact DIN (1,2 bar) P-233051-01 Z
- Manocontact DIN (2,4 bar) P-233573-01 Z
- Manomètre (0-4 bar) P-232965-01 [
- Manomètre (0-14 bar) P-232974-01 [
- Bride à souder P-234379-01 Z
- Z Montage du manocontact: voir page 94
- [Montage du manomètre: voir page 94
- Z Montage de la bride à souder: voir page 94

Caractéristiques hydrauliques du corps du filtre

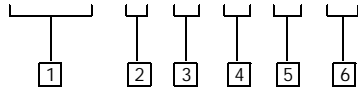
Perte de charge en fonction du débit Huile de viscosité 32 cSt et de densité ± 0,9
(Voir page 6 la formule de correction de la perte de charge en fonction de la densité)



Eléments filtrants de recharge série 405

Code de désignation des éléments filtrants

V405 - 1 - * - 3 - * - **



1 Elément filtrant

V405 - Prévu pour les corps des filtres des séries ML15 et M450

2 Résistance à l'écrasement de l'élément

1 - 10 bar

3 Composition des joints

B - Buna-N
V - Viton-A

Viton est une marque déposée de E.I. DuPont

4 Longueur bol (mm) Longueur élément (mm)

3 - 193,5 229

5 Nature de l'élément filtrant

C - C-pak (classes 01, 3, 5, 10, 20)

6 Propreté du fluide

Code	Classe de pollution visée
01	Rinçage uniquement
03	16/14/12 ou mieux
05	18/16/14 ou mieux
10	20/18/15 ou mieux
20	22/19/16 ou mieux

Ces valeurs sont données pour un système où toutes les dispositions ont été prises pour réduire la pollution du fluide et où la totalité du débit de pompe passe par l'élément filtrant. Le Manuel Vickers de mesures préventives contre la pollution (9132) contient des informations utiles, ou consulter Vickers.

Spécifications

Conformes aux spécifications HF4

Débit nominal: 189 l/min
(élément de 229 mm)

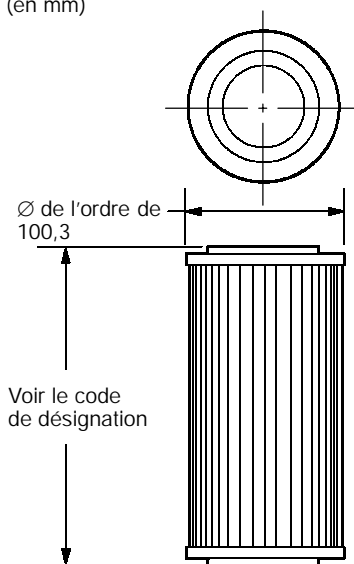
Compatibilité élément et corps: Compatibles avec la plupart des huiles minérales, les mélanges eau-glycol, les fluides huile dans l'eau et eau dans l'huile. Joints disponibles pour ester-phosphates.

Plage de temp.: - 32 à + 135_C

Nature de l'élément filtrant: Brevetée C-pak

Dimensions

(en mm)

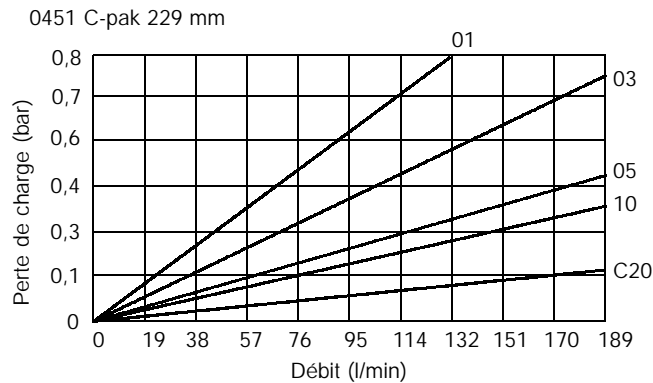


Caractéristiques de débit des éléments filtrants

Perte de charge en fonction du débit

Huile de viscosité 32 cSt et de densité ± 0,9

(Voir page 7 la formule de correction de la perte de charge en fonction de la viscosité)



Filtres série ML16 Débit maximal 568 l/min - Pression maximale 14 bar

Caractéristiques et avantages

- D Conformes aux normes ANSI et aux classes de propreté ISO.
- D Conformes aux spécifications HF4.
- D Disponibles avec les milieux filtrants hautes performances C-pak ou E-pak pour atteindre les classes de pollution recherchées.
- D Couvercle à démontage rapide facilitant l'entretien (aucune pièce détachée).
- D Un second orifice permet de raccorder une conduite de retour supplémentaire ou d'effectuer un préfiltrage d'huile fraîche.
- D Bride à souder optionnelle pour le montage sur réservoir.
- D Disponibles en option, un manomètre ou un manomètre offrent une plus grande souplesse d'utilisation.
- D Deux orifices de raccordement permettent d'installer le manomètre à l'endroit qui convient.

Spécifications

Conformes aux spécifications HF4 avec les éléments empilés de 9 pouces.

Débit nominal: 379 l/min (avec le bol de longueur 6)
568 l/min (avec la bol de longueur 7)

Compatibilité élément et corps: Compatibles avec la plupart des huiles minérales, les mélanges eau-glycol, les fluides huile dans l'eau et eau dans l'huile. Joints disponibles pour ester-phosphates.

Plage de temp.: - 32 à + 135_C

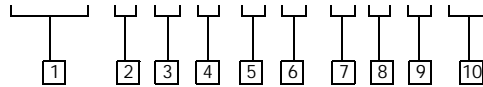
Pressions de service: 14 bar

Matériaux:
Tête Aluminium
Couvercle Aluminium
Bol Acier au carbone

Masses approx.:
Bol, longueur "6" 7,3 kg
Bol, longueur "7" 10,4 kg

Code de désignation des corps de filtre

ML16 - 1 - * - 3 - * - * - * - * - * - *



1 Série de filtres
ML16

2 Résistance à l'écrasement de l'élément
1 - 10 bar

3 Orifices
C - G 1 1/4" suivant ISO 228
E - Bride fendue 1 1/2" SAE à 4 vis, code 61 avec M12

4 Réglage du clapet de bypass
3 - Pression d'ouverture du clapet de bypass réglée à 1,5 ± 0,21 bar
4 - Pression d'ouverture du clapet de bypass réglée à 3,5 ± 0,35 bar

5 Type d'indicateur
1 - Sans indicateur
2 - Manomètre 0 - 14 bar
4 - Manomètre 0 - 4 bar, couleurs codées.
6 - Manocontact, 1,2 bar - Brad Harrison
8 - Manocontact, 1,2 bar - DIN 43650
9 - Manocontact, 2,4 bar - DIN 43650

Guide de sélection des indicateurs

Bypass	Type de tête
3	1, 4, 6, 8
4	1, 2, 7, 9

6 Longueur bol (mm) Longueur élément (mm)

6 - 431 457
7 - 670 685

S50 - Tête seule (pas de cartouche ni d'indicateur, omettre la désignation de l'élément)

7 Second orifice
T - G 1 1/4"
Z - 1 1/2" code 61 avec M12
N - Second orifice absent

8 Composition des joints
B - Buna-N
V - Viton-A
Viton est une marque déposée de E.I. DuPont

9 Nature de l'élément filtrant
C - C-pak (classes 01, 3, 5, 10, 20)
E - E-pak (classes 3, 5, 10)

10 Propreté du fluide

Code	Classe de pollution visée
01	Rinçage
03	16/14/12 ou mieux
05	18/16/14 ou mieux
10	20/18/15 ou mieux
20	22/19/16 ou mieux

Ces valeurs sont données pour un système où toutes les dispositions ont été prises pour réduire la pollution du fluide et où la totalité du débit de pompe passe par l'élément filtrant. Le Manuel Vickers de mesures préventives contre la pollution (9132) contient des informations utiles, ou consulter Vickers.

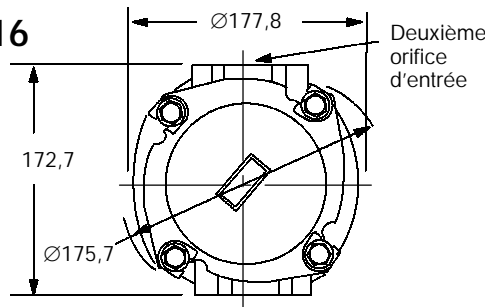
Remarque

Il existe pour ce corps des éléments sans armature ainsi que des armatures amovibles adaptables en clientèle, à commander séparément: voir page 22 ou la notice 5037.00/F/0696/A.

Dimensions

Corps du filtre ML16

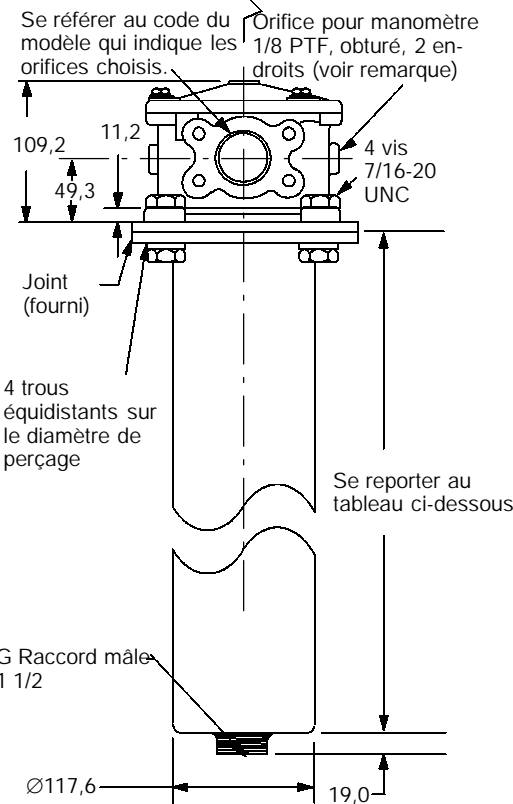
(en mm. sauf indication contraire)



Longueur du bol
(en mm)

6	431
7	670

Dégagement nécessaire pour l'enlèvement de l'élément.
Se reporter à la longueur de l'élément.

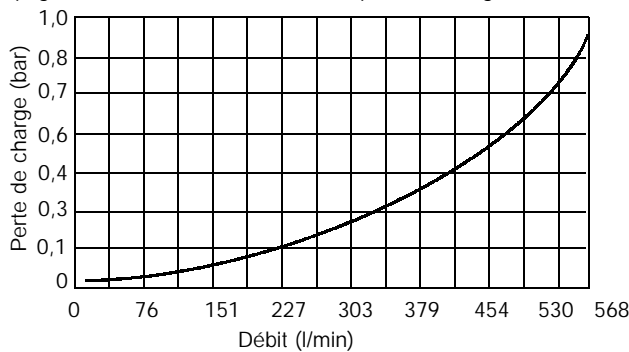


Accessoires

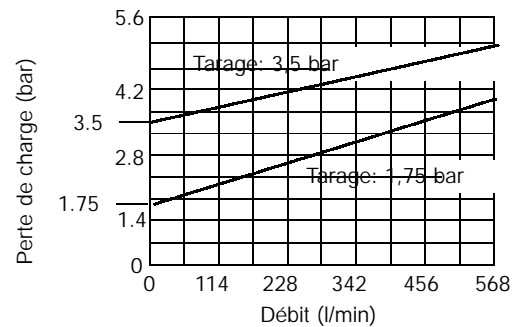
- Manocontact Brad Harrison (1,2 bar) P-234117-01 Z
- Manocontact DIN (1,2 bar) P-233051-01 Z
- Manocontact DIN (2,4 bar) P-233573-01 Z
- Manomètre (0-4 bar) P-232965-01 [
- Manomètre (0-14 bar) P-232974-01 [
- Bride à souder P-234379-01 Z
- Z Montage du manocontact: voir page 94
- [Montage du manomètre: voir page 94
- Z Montage de la bride à souder: voir page 94

Caractéristiques de débit du corps de filtre

Perte de charge en fonction du débit Huile de viscosité 32 cSt et de densité ± 0,9
(Voir page 6 la formule de correction de la perte de charge en fonction de la densité)



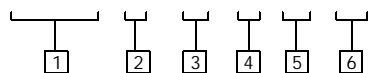
Clapet de bypass



Éléments filtrants de recharge série 405

Code de désignation des éléments filtrants

V405 - 1 - ** - * - * - **



1 Élément filtrant

V405 - Prévu pour les corps des filtres des séries ML16 et M450

2 Résistance à l'écrasement de l'élément

1 - 10 bar

3 Composition des joints

B - Buna-N

V - Viton-A

Viton est une marque déposée de E.I. DuPont

4 Longueur bol (mm) Longueur élément (mm)

6 - 435 457
7 - 670 685

5 Nature de l'élément filtrant

C - C-pak (classes 01, 3, 5, 10, 20)

E - E-pak (classes 3, 5, 10)

6 Propreté du fluide

Code	Classe de pollution visée
01	Rinçage uniquement
03	16/14/12 ou mieux
05	18/16/14 ou mieux
10	20/18/15 ou mieux
20	22/19/16 ou mieux

Ces valeurs sont données pour un système où toutes les dispositions ont été prises pour réduire la pollution du fluide et où la totalité du débit de pompe passe par l'élément filtrant. Le Manuel Vickers de mesures préventives contre la pollution (9132) contient des informations utiles, ou consulter Vickers.

Spécifications

Conformes aux spécifications HF4 avec les éléments empilés de 9 pouces.

Débit nominal: jusqu'à 578 l/min (élément de 685 mm)
jusqu'à 379 l/min (élément de 457 mm)

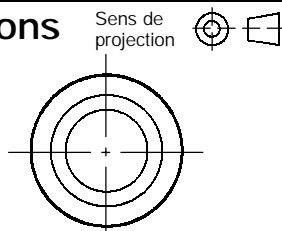
Compatibilité élément et corps: Compatibles avec la plupart des huiles minérales, les mélanges eau-glycol, les fluides huile dans l'eau et eau dans l'huile. Joints disponibles pour ester-phosphates.

Plage de temp.: - 32 à + 135_C

Nature de l'élément filtrant: Vickers C-pak ou E-pak

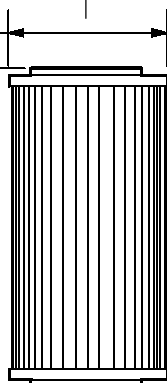
Dimensions

(en mm)



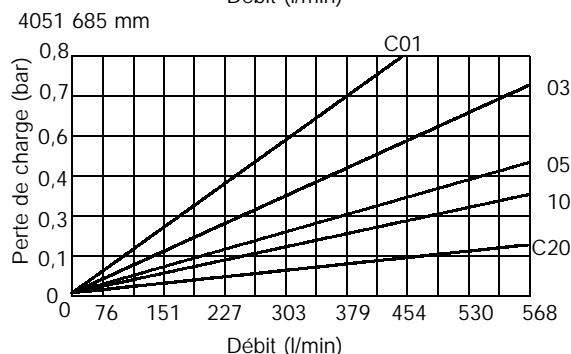
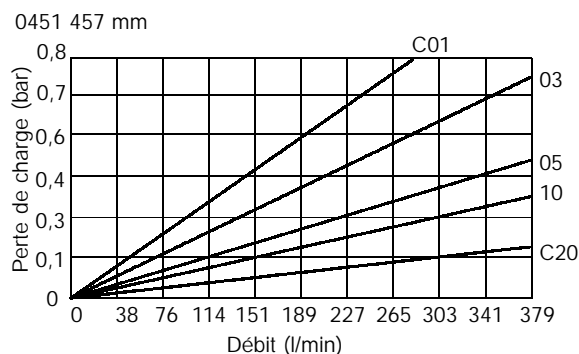
Ø de l'ordre de 100,3

Voir le code de désignation



Caractéristiques de débit des éléments filtrants

Perte de charge en fonction du débit
Huile de viscosité 32 cSt et de densité ± 0,9
(Voir page 7 la formule de correction de la perte de charge en fonction de la viscosité)



Connecteur de l'élément de recharge

Les éléments Vickers de 457 mm et de 685 mm sont des éléments monocouches. Cela facilite leur manipulation et leur remplacement.

Il est possible d'empiler plusieurs éléments de 128 mm au lieu d'utiliser un élément plus long.

Commander le connecteur d'élément de recharge P-227567-01 pour empiler plusieurs éléments de 128 mm.

Armatures amovibles pour éléments Eco-Pak:

18" pour longueur de bol "6" PH451R6BN

27" pour longueur de bol "7" PH451R7BN

Filtres série MT15 Débit maximal 76 l/min - Pression maximale 7 bar

Caractéristiques et avantages

- D Conformes aux normes ANSI et aux classes de propreté ISO.
- D Disponibles avec les milieux filtrants C-pak.
- D Un liant très fort du type époxy et des toiles métalliques internes et externes en acier inox améliorent la fiabilité du milieu filtrant V-pak.
- D Couvercle à démontage rapide facilitant l'entretien (aucune pièce détachée).
- D Bride à souder optionnelle pour le montage sur réservoir.
- D Disponibles en option, un manométrique ou un manomètre offrent une plus grande souplesse d'utilisation.

Spécifications

Débit nominal: 76 l/min

Compatibilité élément et corps: Compatibles avec la plupart des huiles minérales, les mélanges eau-glycol, les fluides huile dans l'eau et eau dans l'huile. Joints disponibles pour ester-phosphates.

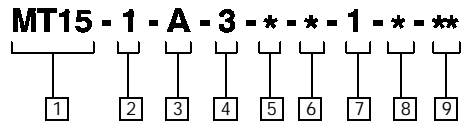
Plage de temp.: - 32 à + 135_C

Pressions: de service 7 bar

Matériaux:
Tête Aluminium
Couvercle Aluminium
Bol Acier

Masses approx.: 1 kg

Code de désignation des corps de filtre



1 Série de filtres
MT15

2 Résistance à l'écrasement de l'élément
1 - 10 bar

3 Orifices
A - G 3/4" suivant ISO 228

4 Réglage du clapet de bypass
3 - Pression d'ouverture du bypass à 1 | 0,21 bar

REMARQUE: le clapet de bypass est intégré à l'élément. Sa pression d'ouverture est réglée à 1,75 | 0,21 bar.

5 Type d'indicateur
1 - Sans indicateur
4 - Manomètre 0 - 4 bar, couleurs codées
6 - Manométrique, 1,2 bar - Brad Harrison
8 - Manométrique, 1,2 bar - DIN 43650

6 Composition des joints
B - Buna-N
V - Viton-A

Viton est une marque déposée de E.I. DuPont

7 Longueur bol en (mm) Longueur élément en (mm)

1 - 121 130
S50 - Tête seule (pas de cartouche ni d'indicateur, omettre la désignation de l'élément)

8 Nature de l'élément filtrant
C - C-pak (classes 3, 5, 10)

9 Propreté du fluide

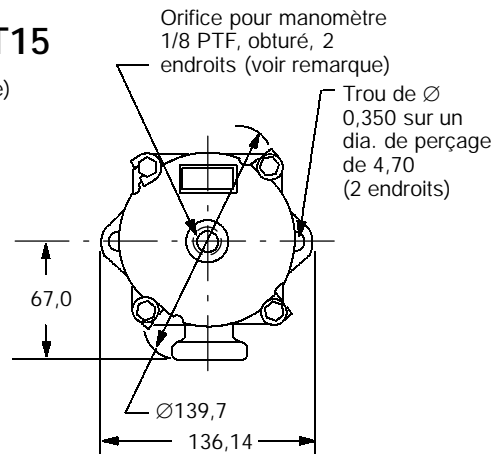
Code	Classe de pollution visée	Nature de l'élément filtrant
03	16/14/12 ou mieux	C-pak
05	18/16/14 ou mieux	C-pak
10	20/18/15 ou mieux	C-pak

Ces valeurs sont données pour un système où toutes les dispositions ont été prises pour réduire la pollution du fluide et où la totalité du débit de pompe passe par l'élément filtrant. Le Manuel Vickers de mesures préventives contre la pollution (9132) contient des informations utiles, ou consulter Vickers.

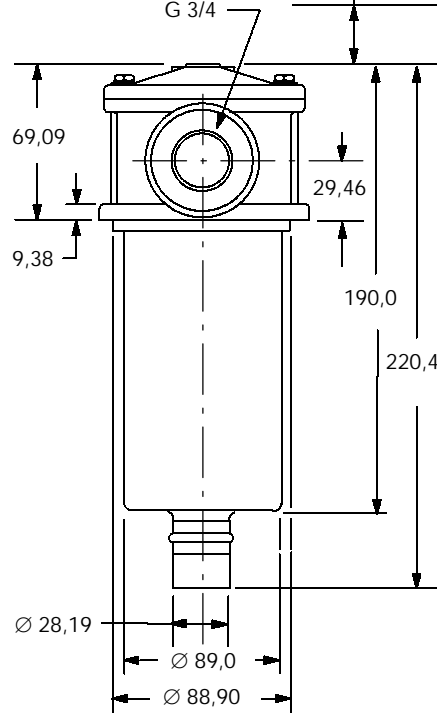
Dimensions

Corps de filtre MT15

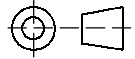
(en mm, sauf indication contraire)



Dégagement nécessaire pour
l'enlèvement de l'élément.
Se reporter à la longueur de
l'élément.



Sens de
projection



Accessoires

Manocontact: Brad Harrison (1,2 bar)

P-234117-01 z

Manocontact DIN (1,2 bar) P-233051-01 z

Manocontact DIN (2,4 bar) P-233573-01 z

Manomètre (0-4 bar) P-232965-01 [

Manomètre (0-14 bar) P-232974-01 [

Bride à souder P-234379-01 Z

z Montage du manocontact: voir page 94

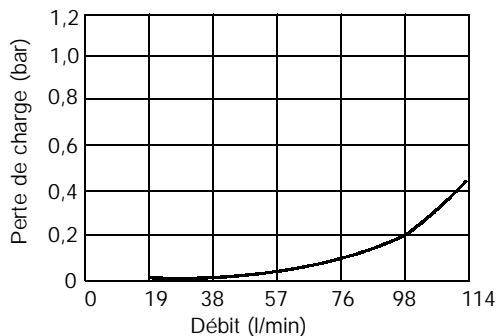
[Montage du manomètre: voir page 94

Z Montage de la bride à souder: voir page 94

: Connecteur à prévoir par l'utilisateur

Caractéristiques de débit du corps du filtre

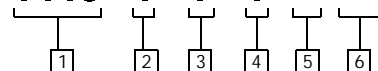
Perte de charge en fonction du débit Huile de viscosité 32 cSt et de densité $\pm 0,9$
(Voir page 6 la formule de correction de la perte de charge en fonction de la densité)



Eléments filtrants de recharge série 045

Code de désignation des éléments filtrants

VT15 - 1 - V - 1 - * - **



1 Elément filtrant

VT15 - Prévu pour les corps de filtre de la série MT15

2 Résistance à l'écrasement de l'élément

1 - 10 bar

REMARQUE: le clapet de bypass est intégré à l'élément Sa pression d'ouverture est réglée à 1,75 | 0,21 bar.

3 Composition des joints

V - Viton-A (Standard)

Viton est une marque déposée de E.I. DuPont

4 Longueur bol (mm) Longueur élément (mm)

1 - 121 130

5 Nature de l'élément filtrant

C - C-pak (classes 3, 5, 10)

6 Propreté du fluide

Code	Classe de pollution visée
03	16/14/12 ou mieux
05	18/16/14 ou mieux
10	20/18/15 ou mieux

Ces valeurs sont données pour un système où toutes les dispositions ont été prises pour réduire la pollution du fluide et où la totalité du débit de pompe passe par l'élément filtrant. Le Manuel Vickers de mesures préventives contre la pollution (9132) contient des informations utiles, ou consulter Vickers.

Spécifications

Débit nominal: jusqu'à 76 l/min

Compatibilité élément et corps: Compatibles avec la plupart des huiles minérales, les mélanges eau-glycol, les fluides huile dans l'eau et eau dans l'huile. Joints disponibles pour ester-phosphates.

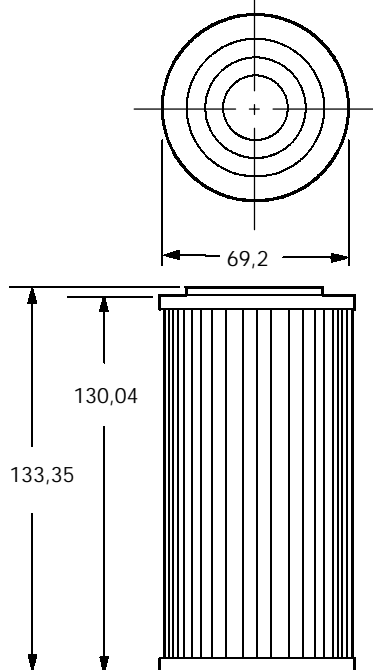
Plage de temp.: - 32 à + 135_C

Nature de l'élément filtrant: Vickers C-pak

Dimensions

(en mm)

Sens de projection

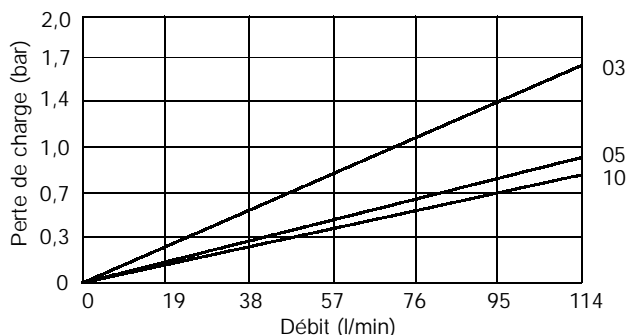


Caractéristiques de débit des éléments filtrants

Perte de charge en fonction du débit

Huile de viscosité 32 cSt et de densité ± 0,9

(Voir page 6 la formule de correction de la perte de charge en fonction de la densité)



Filtres série OFR-15/30 Débit maximal 114 l/min - Pression maximale 42 bar

Caractéristiques et avantages

- D Le filtre OFR-30 est conforme aux spécifications HF3.
- D Choix de deux longueurs de bol.
- D Débits maximal 114 l/min.
- D Indicateur visuel standard.
- D Indicateur électrique également disponible.
- D Clapet de bypass standard.
- D Eléments de rechange de types C-pak ou monocouche disponibles.

Spécifications

Débit nominal:

OFR15	57 l/min
OFR30	114 l/min

Compatibilité du fluide:

Compatible avec la plupart des huiles de pétrole, mélanges eau-glycol, émulsions huile dans eau et eau dans huile. Joints disponibles au besoin pour esters de phosphates.

Plage de temp.: - 40 à 107 °C

Pression nom.:

Fonctionnement 42 bar

Ecrasement de l'élément:

7 bar

Réglage standard du clapet de bypass:
1 ± 0,28 bar

Matériaux:

Tête	Aluminium moulé
Bol	Acier au carbone

Masses approx.:

OFR30	4,1 kg
OFR120	5,4 kg

Eléments filtrants

Ces filtres pour conduites de retour sont disponibles avec des milieux filtrants C-pak et monocouche.

Les milieux filtrants C-pak sont conçus dans l'optique du programme de protection systémique de l'installation prôné par Vickers. Les classes de 3, 5, 10 et 20 microns (99 % d'efficacité) sont disponibles. Pour de plus amples informations sur ce programme, consulter la brochure Vickers réf. 9132. Les éléments de rechange C-pak se commandent par leur code de modèle.

Dans certaines installations, le milieu filtrant monocouche peut être envisagé, les classes 15, 25 et 60 microns (99 % d'efficacité) étant disponibles.

Voir la page indiquant les codes des modèles pour de plus amples informations sur les éléments et sur leur propreté.

Indicateurs

Mécaniques

Un indicateur de type rotatif solidaire du clapet de bypass indique la position de ce clapet. Visible à travers les lucarnes du capot de protection, l'indicateur est vert lorsque le clapet est fermé. Il vire progressivement au jaune pour avertir que la perte de charge à travers l'élément atteint des valeurs dangereuses et rouge, il signale l'ouverture du clapet de bypass. En retirant le capot de protection et en déplaçant l'indicateur rotatif de 180° sur son axe, l'indicateur offre alors un point de repère du fait qu'il tourne en position d'ouverture maximale de bypass et y reste jusqu'à ce qu'il soit manuellement ramené à sa position de départ à l'aide du bouton moleté en saillie.

Electriques

Un interrupteur électrique déclenché par un levier est installé à l'intérieur du boîtier. Un actionneur solidaire du clapet de bypass appuie sur l'interrupteur juste avant qu'elle ne s'ouvre et change l'état de l'interrupteur, celui-ci basculant des contacts normalement fermés aux contacts normalement ouverts.

Le taraudage de 12 mm accepte un conduit électrique externe et des longueurs de fils de couleurs codées soudées aux bornes de l'interrupteur permettent de raccorder ce dernier au reste de l'installation par l'intermédiaire des fils du conduit. Les contacts de l'interrupteur ont une capacité de 5 A sous 250 V CA maximum (charge résistive).

Pression de l'installation

Le logement est capable de subir sans dommages plus de 10 millions de pulsations alternant entre 0 et 42 bar.

Position de montage

Le montage peut se faire dans n'importe quelle position. La position verticale est préférable du point de vue de l'entretien.

Orifices

Des orifices à taraudage cylindrique acceptent les raccords SAE. Les orifices à bride acceptent des brides SAE à 4 vis.

Les raccords à filetage cylindrique offrent une meilleure protection contre les fuites en présence de pulsations ou de vibrations.

Fluides et joints

Les huiles hydrauliques, les mélanges eau-glycol et les émulsions d'eau dans l'huile peuvent être filtrés par le modèle standard.

Les fluides contenant de l'huile miscible à l'eau peuvent également être filtrés avec le modèle standard tant que le pH ne dépasse pas 8,5. Un pH supérieur est en effet mal toléré par les composants en aluminium.

Les fluides synthétiques exigent des joints spéciaux qui s'obtiennent en préfixant « F3 » au numéro de modèle.

Voir la fiche technique Vickers réf. 920 concernant les fluides hydrauliques et les températures d'utilisation.

Informations générales

Ces filtres sont destinés aux conduites de retour des systèmes hydrauliques. Ils éliminent les particules susceptibles de contaminer le fluide du système, améliorant ainsi les performances et la fiabilité des divers organes tout en prolongeant leur durée de service. Un clapet de bypass et un indicateur mécanique visuel font partie de l'équipement standard.

Clapet de bypass

Une soupape de sûreté interne mise en parallèle avec l'élément limite la perte de charge à travers cette dernière. La pression standard d'ouverture du clapet est réglée à 1 bar.

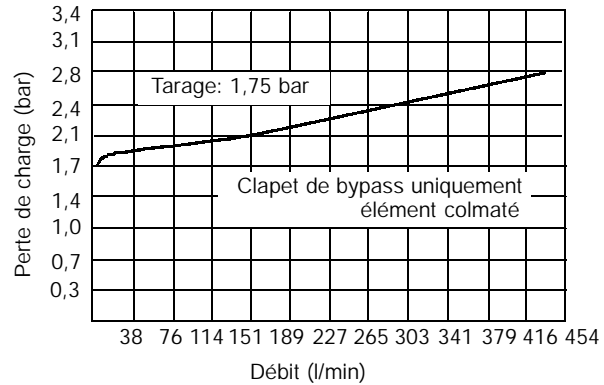
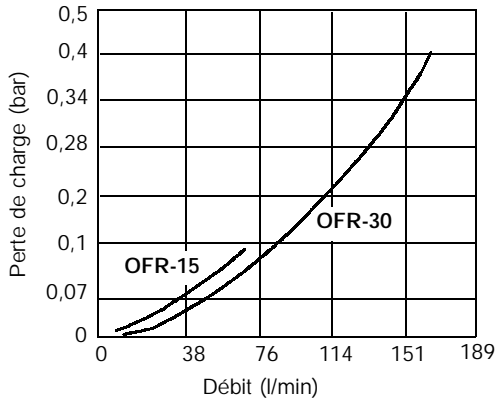
Performance

Caractéristiques de débit du corps de filtre

Perte de charge en fonction du débit

Huile de viscosité 32 cSt et de densité $\pm 0,9$

(Voir page 6 la formule de correction de la perte de charge en fonction de la densité)



Caractéristiques de débit des éléments filtrants

Le modèle OFR-30 avec son élément satisfait aux spécifications HF3.

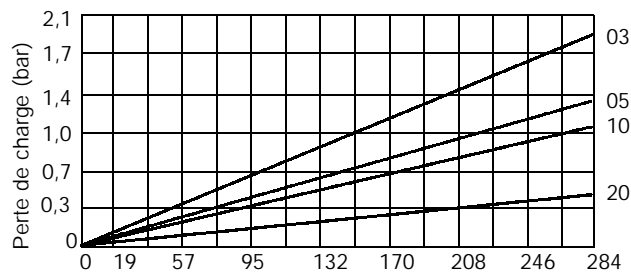
Perte de charge en fonction du débit

Huile de viscosité 32 cSt et de densité $\pm 0,9$

(Voir page 7 la formule de correction de la perte de charge en fonction de la viscosité)

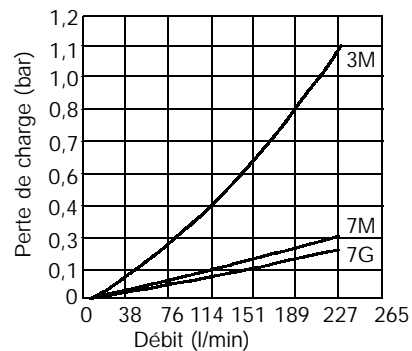
C-pak 6021

203 mm



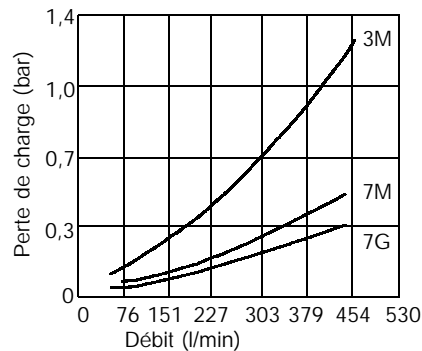
Monocouche

102 mm



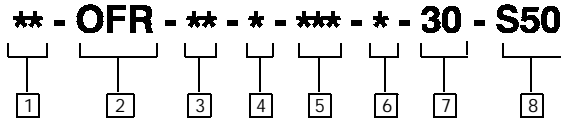
Monocouche

203 mm



Codes des modèles

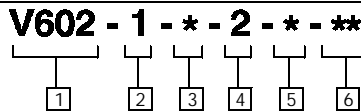
Filtre et élément filtrant



1 Joints Omis - Buna-N F3 - Viton <i>Viton est une marque déposée de E.I. DuPont</i>	5 Eléments disponibles <i>Construction V-pak ou C-pak* (compatible avec OFR-30 uniquement)</i> <table border="1"> <thead> <tr> <th>Code</th> <th>Propreté du fluide</th> <th>Nature de l'élément filtrant</th> </tr> </thead> <tbody> <tr> <td>C01</td> <td>Rinçage uniquement</td> <td>C-pak</td> </tr> <tr> <td>V03</td> <td>16/14/12</td> <td>V-pak</td> </tr> <tr> <td>V05</td> <td>18/16/14</td> <td>V-pak</td> </tr> <tr> <td>V10</td> <td>20/18/15</td> <td>V-pak</td> </tr> <tr> <td>C20</td> <td>22/19/16</td> <td>C-pak</td> </tr> </tbody> </table> <i>Construction monocouche**</i> <table border="1"> <thead> <tr> <th>Code</th> <th>Micron</th> </tr> </thead> <tbody> <tr> <td>3M</td> <td>Bêta 15 = 100</td> </tr> <tr> <td>7M</td> <td>Bêta 25 = 100</td> </tr> <tr> <td>7G</td> <td>Bêta 25 100</td> </tr> <tr> <td>Omis</td> <td>Bêta 50 100</td> </tr> </tbody> </table> <i>*REMARQUE: le tableau des V-pak et des C-pak présume une pénétration réduite et un seul passage du fluide pompé dans l'élément. Pour de plus amples informations, consulter le guide Vickers de protection systémique contre la contamination, réf. 9132, ou consulter le représentant Vickers.</i>	Code	Propreté du fluide	Nature de l'élément filtrant	C01	Rinçage uniquement	C-pak	V03	16/14/12	V-pak	V05	18/16/14	V-pak	V10	20/18/15	V-pak	C20	22/19/16	C-pak	Code	Micron	3M	Bêta 15 = 100	7M	Bêta 25 = 100	7G	Bêta 25 100	Omis	Bêta 50 100	6 Indicateurs de colmatage disponibles Omis - Mécanique 1,75 bar E - Electrique 1,75 bar
Code	Propreté du fluide	Nature de l'élément filtrant																												
C01	Rinçage uniquement	C-pak																												
V03	16/14/12	V-pak																												
V05	18/16/14	V-pak																												
V10	20/18/15	V-pak																												
C20	22/19/16	C-pak																												
Code	Micron																													
3M	Bêta 15 = 100																													
7M	Bêta 25 = 100																													
7G	Bêta 25 100																													
Omis	Bêta 50 100																													
2 Type de filtre OFR - Filtre à huile pour conduite de retour	7 Conception	8 Suffixe spécial S50 - Corps du filtre sans l'élément (omettre l'identificateur de l'élément)																												
3 Débits maximaux 15 - 57 l/min 30 - 114 l/min																														
4 Orifices B - Filetage G1 (anciennement 1" BPS) F - Bride SAE 1" à 4 vis S - Filetage cylindrique 1,3125-12 UN SAE-16 tube de dia. ext. 1"																														

Élément C-pak uniquement

(Conforme aux spécifications HF3)



1 Elément V602	4 Longueur de l'élément 2 - 203 mm (longueur HF3) (OFR30)	6 Propreté du fluide <table border="1"> <thead> <tr> <th>Code</th> <th>Propreté du fluide</th> <th>Nature de l'élément filtrant</th> </tr> </thead> <tbody> <tr> <td>C01</td> <td>Rinçage uniquement</td> <td>C-pak</td> </tr> <tr> <td>C03</td> <td>16/14/12</td> <td>C-pak</td> </tr> <tr> <td>C05</td> <td>18/16/14</td> <td>C-pak</td> </tr> <tr> <td>C10</td> <td>20/18/15</td> <td>C-pak</td> </tr> <tr> <td>C20</td> <td>22/19/16</td> <td>C-pak</td> </tr> </tbody> </table>	Code	Propreté du fluide	Nature de l'élément filtrant	C01	Rinçage uniquement	C-pak	C03	16/14/12	C-pak	C05	18/16/14	C-pak	C10	20/18/15	C-pak	C20	22/19/16	C-pak
Code	Propreté du fluide	Nature de l'élément filtrant																		
C01	Rinçage uniquement	C-pak																		
C03	16/14/12	C-pak																		
C05	18/16/14	C-pak																		
C10	20/18/15	C-pak																		
C20	22/19/16	C-pak																		
2 Résistance à l'écrasement de l'élément 1 - 10 bar	5 Nature de l'élément filtrant C - C-pak (classes 01, 3, 5, 10, 20)																			
3 Joints B - Buna-N V - Viton-A E - Ethylène propylène <i>Viton est une marque déposée de E.I. DuPont</i>																				

Kits de remplacement des éléments monocouches**

(OFR-30 est conforme à la norme d'interchangeabilité HF3)

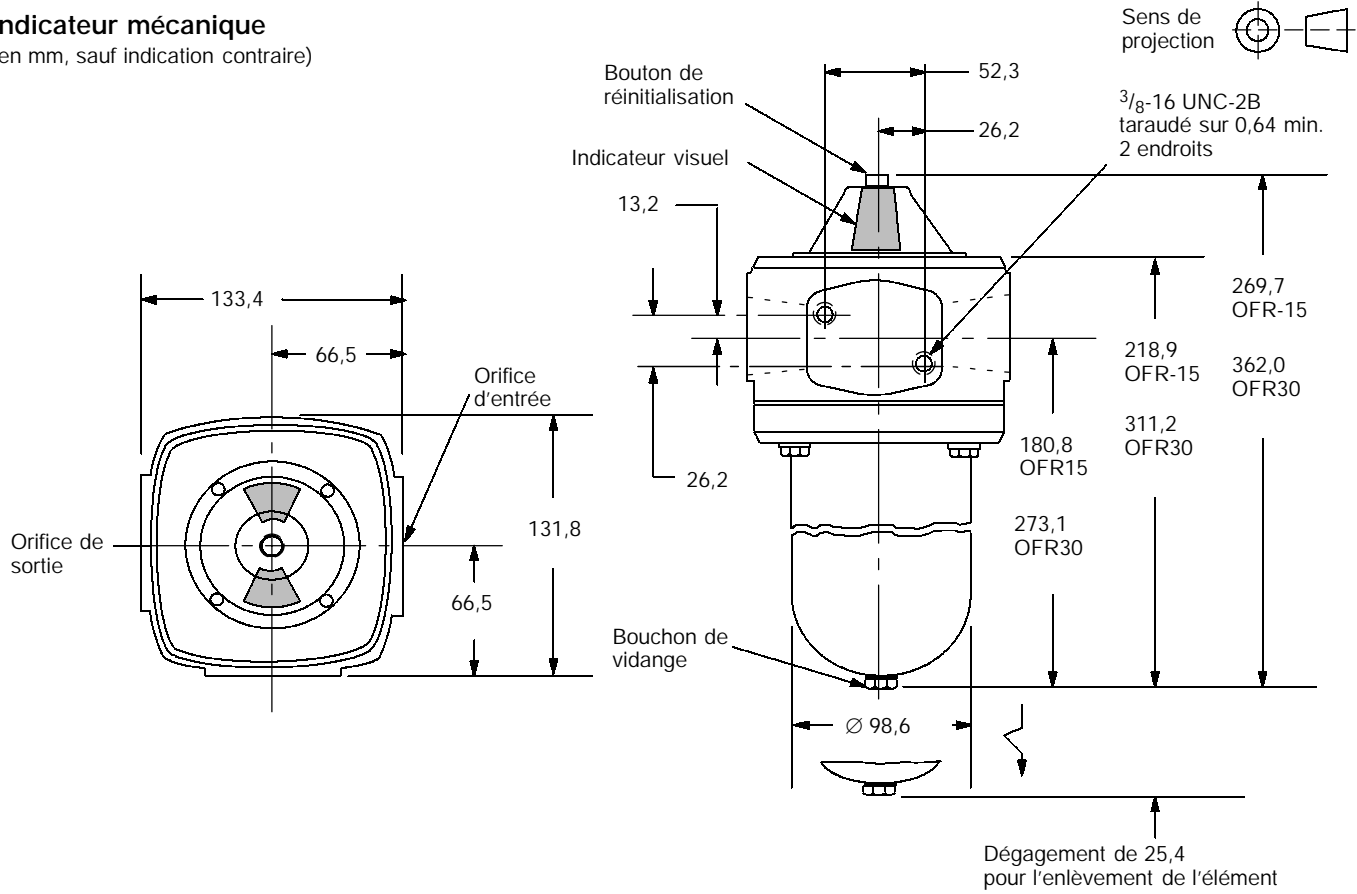
***REMARQUE: Aucun code de propriété n'étant assigné aux éléments de construction monocouche, la garantie longue durée de protection systémique contre la contamination que donne Vickers ne s'applique pas à ces éléments.*

Modèle	Kit de l'élément	Code de l'élément	Micron	Modèle	Kit de l'élément	Code de l'élément	Micron
OFR-15	737841	3M	15	F3-OFR-15	737845	3M	15
	737840	7G	25		737844	7G	25
	737839	7M	25		737843	7M	25
	737838	10M	50		737842	10M	50
OFR-30	737849	3M	15	F3-OFR-30	737853	3M	15
	737848	7G	25		737852	7G	25
	737847	7M	25		737851	7M	25
	737846	10M	50		737850	10M	50

Dimensions

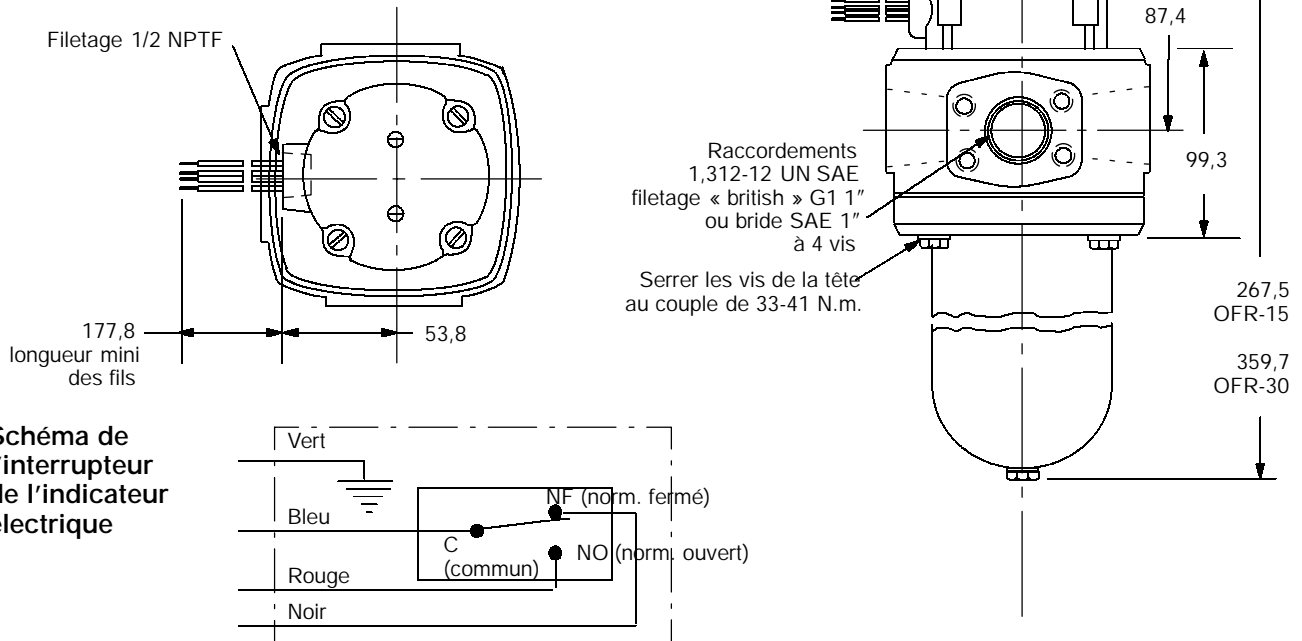
Indicateur mécanique

(en mm, sauf indication contraire)



Indicateur électrique

(en mm, sauf indication contraire)



Caractéristiques et avantages

- D Choix de deux longueurs de bol.
- D Indicateur visuel standard.
- D Indicateur électrique également disponible.
- D Clapet de bypass standard.
- D Eléments de rechange de types C-pak ou monocouche disponibles.

Spécifications

Conforme aux spécifications HF4

Débit nominal:	
OFR60	227 l/min
OFR120	454 l/min
Compatibilité du fluide:	Compatible avec la plupart des huiles de pétrole, mélanges eau-glycol, émulsions huile dans eau et eau dans huile. Joints disponibles au besoin pour esters de phosphates.
Plage de temp.:	- 40 à 107 °C
Pression nom.:	
Fonctionnement:	28 bar
Réglage standard du clapet de bypass:	1 ± 0,28 bar
Matériaux:	
Tête	Aluminium moulé
Bol	Acier au carbone
Masses approx.:	
OFR60	6,8 kg
OFR120	9,5 kg

Informations générales

Ces filtres sont destinés aux conduites de retour des systèmes hydrauliques. Ils éliminent les particules susceptibles de contaminer le fluide du système, améliorant ainsi les performances et la fiabilité des divers organes tout en prolongeant leur durée de service. Un clapet de bypass et un indicateur mécanique visuel font partie de l'équipement standard.

Clapet de bypass

Une soupape de sûreté interne mise en parallèle avec l'élément limite la perte de charge à travers cette dernière. La pression standard d'ouverture du clapet est réglée à 1 bar.

Eléments filtrants

Ces filtres pour conduites de retour sont disponibles avec des milieux filtrants C-pak et monocouche.

Les milieux filtrants et C-pak sont conçus dans l'optique du programme de protection systémique de l'installation prôné par Vickers. Les classes de 3, 5, 10 et 20 microns (99 % d'efficacité) sont disponibles. Pour de plus amples informations sur ce programme, consulter la brochure Vickers réf. 9132. Les éléments de rechange C-pak se commandent par leur code de modèle.

Dans certaines installations, le milieu filtrant monocouche peut être envisagé, les classes 15, 25 et 60 microns (99 % d'efficacité) étant disponibles.

Voir la page précisant les codes des modèles pour de plus amples informations sur les éléments et sur leur propreté.

Indicateurs

Mécaniques

Un indicateur de type rotatif solidaire du clapet de bypass indique la position de ce clapet. Visible à travers les lucarnes du capot de protection, l'indicateur est vert lorsque le clapet est fermé. Il vire progressivement au jaune pour avertir que la perte de charge à travers l'élément atteint des valeurs dangereuses, et rouge, il signale l'ouverture du clapet de bypass. En retirant le capot de protection et en déplaçant l'indicateur rotatif de 180° sur son axe, l'indicateur offre alors un point de repère du fait qu'il tourne en position d'ouverture maximale de bypass et y reste jusqu'à ce qu'il soit manuellement ramené à sa position de départ à l'aide du bouton moleté en saillie.

Electriques

Un interrupteur électrique déclenché par un levier est installé à l'intérieur du boîtier. Un actionneur solidaire du clapet de bypass appuie sur l'interrupteur juste avant qu'il ne s'ouvre et change l'état de l'interrupteur, celui-ci basculant des contacts normalement fermés aux contacts normalement ouverts.

Le couvercle peut être orienté dans quatre positions différentes, à 90° l'une de l'autre.

L'orifice fileté de 12 mm est destiné au raccordement d'un conduit externe. Des longueurs de fils de couleurs codées, soudées aux bornes de l'interrupteur, permettent de le raccorder au reste de l'installation par l'intermédiaire des fils du conduit. Les contacts de l'interrupteur ont une capacité de 5 A sous 250 V CA maximum (charge résistive).

Position de montage

Le montage peut se faire dans n'importe quelle position. La position verticale est préférable du point de vue de l'entretien.

Orifices

Des orifices à taraudage cylindrique acceptent les raccords SAE. Les orifices à bride acceptent des brides SAE à 4 boulons.

Les raccords à filetage cylindrique offrent une meilleure protection contre les fuites en présence de pulsations ou de vibrations.

Fluides et joints

Les huiles hydrauliques, les mélanges eau-glycol et les émulsions d'eau dans l'huile peuvent être filtrés par le modèle standard.

Les fluides contenant de l'huile miscible à l'eau peuvent également être filtrés avec le modèle standard tant que le pH ne dépasse pas 8,5. Un pH supérieur est en effet mal toléré par les composants en aluminium.

Les fluides synthétiques exigent des joints spéciaux qui s'obtiennent en préfixant « F3 » au numéro de modèle.

Voir la fiche technique Vickers réf. 920 concernant les fluides hydrauliques et les températures d'utilisation.

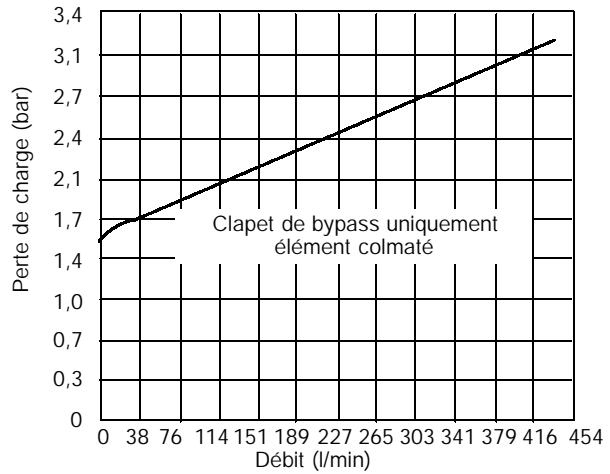
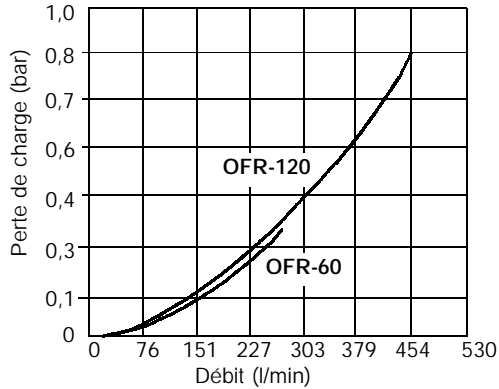
Courbes de performance

Caractéristiques de débit du corps de filtre

Perte de charge en fonction du débit

Huile de viscosité 32 cSt et de densité $\pm 0,9$

(Voir page 6 la formule de correction de la perte de charge en fonction de la densité)



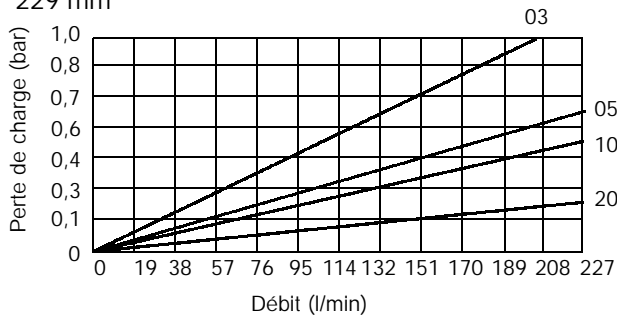
Caractéristiques de débit des éléments

Perte de charge en fonction du débit

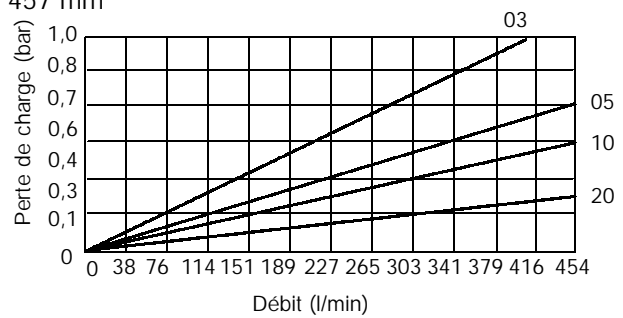
Huile de viscosité 32 cSt et de densité $\pm 0,9$

(Voir page 7 la formule de correction de la perte de charge en fonction de la viscosité)

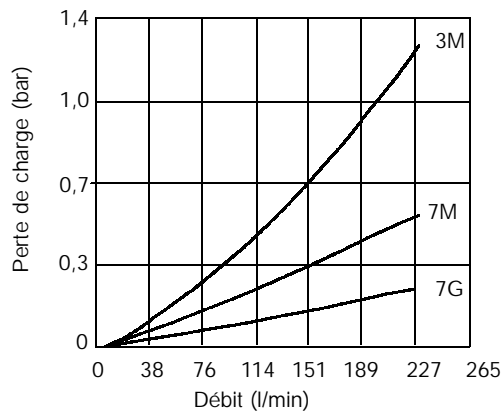
C-pak 229 mm



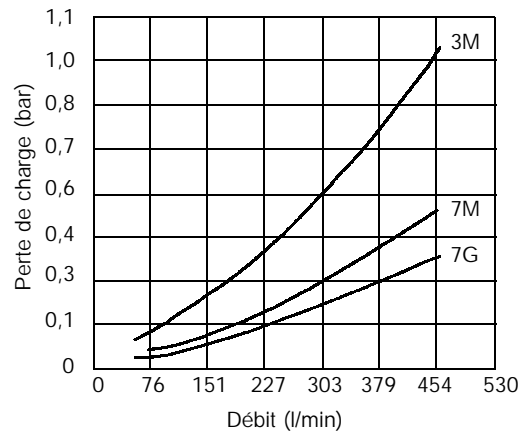
C-pak 457 mm



Monocouche 229 mm



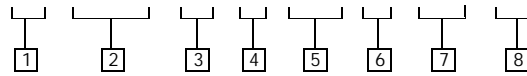
Monocouche 457 mm



Codes des modèles

Filtre et élément

**** - OFR - ** - * - *** - * - 30 - *****



1 Joints

Omis - Buna-N
F3 - Viton

Viton est une marque déposée de E.I. DuPont

2 Type de filtre

OFR - Filtre à huile pour conduite de retour

3 Débits maximaux

60 - 227 l/min
120 - 454 l/min

4 Orifices

F - Bride 1 1/2" SAE à 4 via
S - Filetage cylindrique 1,875-12 UN SAE-24
tube dia. ext. 1 1/2"

5 Eléments disponibles

*Constructions V-pak ou C-pak**

Code	Propreté du fluide	Nature de l'élément filtrant
C01	Rinçage uniquement	C-pak
V03	16/14/12	V-pak
V05	18/16/14	V-pak
V10	20/18/15	V-pak
C20	22/19/16	C-pak

*Construction monocouche***

Code	Micron
3M	Bêta 15 = 100
7M	Bêta 25 = 100
7G	Bêta 25 100
Omis	Bêta 50 100

**REMARQUE: le tableau des des C-pak présume une pénétration réduite et un passage unique du fluide pompé dans l'élément. Pour de plus amples informations, voir le guide Vickers de protection systémique contre la contamination, réf. 9132, ou consulter le représentant Vickers.*

6 Indicateurs de colmatage disponibles

Omis - Mécanique 1,75 bar
E - Electrique 1,75 bar

7 Conception

8 Suffixe spécial

(Omettre si superflu)

S50 - Logement du filtre sans l'élément (omettre l'identificateur de l'élément)



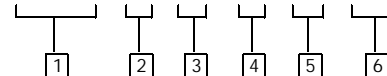
***CAUTION

Applications involving high flow surges may cause element collapse due to instantaneous pressure spikes.

Elément C-pak uniquement

(Répond aux spécifications HF4)

V405 - 1 - * - * - C - ***



1 Elément

V405

2 Résistance à l'écrasement de l'élément

1 - 10 bar

3 Joints

B - Buna-N
V - Viton-A

Viton est une marque déposée de E.I. DuPont

4 Longueur de l'élément

3 - 229 mm (utiliser avec OFR-60)
6 - 457 mm (utiliser avec OFR-120)

5 Nature de l'élément filtrant

C - C-pak (classes 01, 3, 5, 10, 20)

6 Propreté du fluide*

Code	Propreté du fluide	Nature de l'élément filtrant
01	Rinçage uniquement	C-pak
03	16/14/12	C-pak
05	18/16/14	C-pak
10	20/18/15	C-pak
20	22/19/16	C-pak

**REMARQUE: Deux éléments de 229 mm et un connecteur réutilisable D-227567-01 peuvent être installés dans le logement OFR-120. Cette configuration est conforme aux spécifications HF4.*

Kits de remplacement des éléments monocouches**

(Conforme aux spécifications HF4)

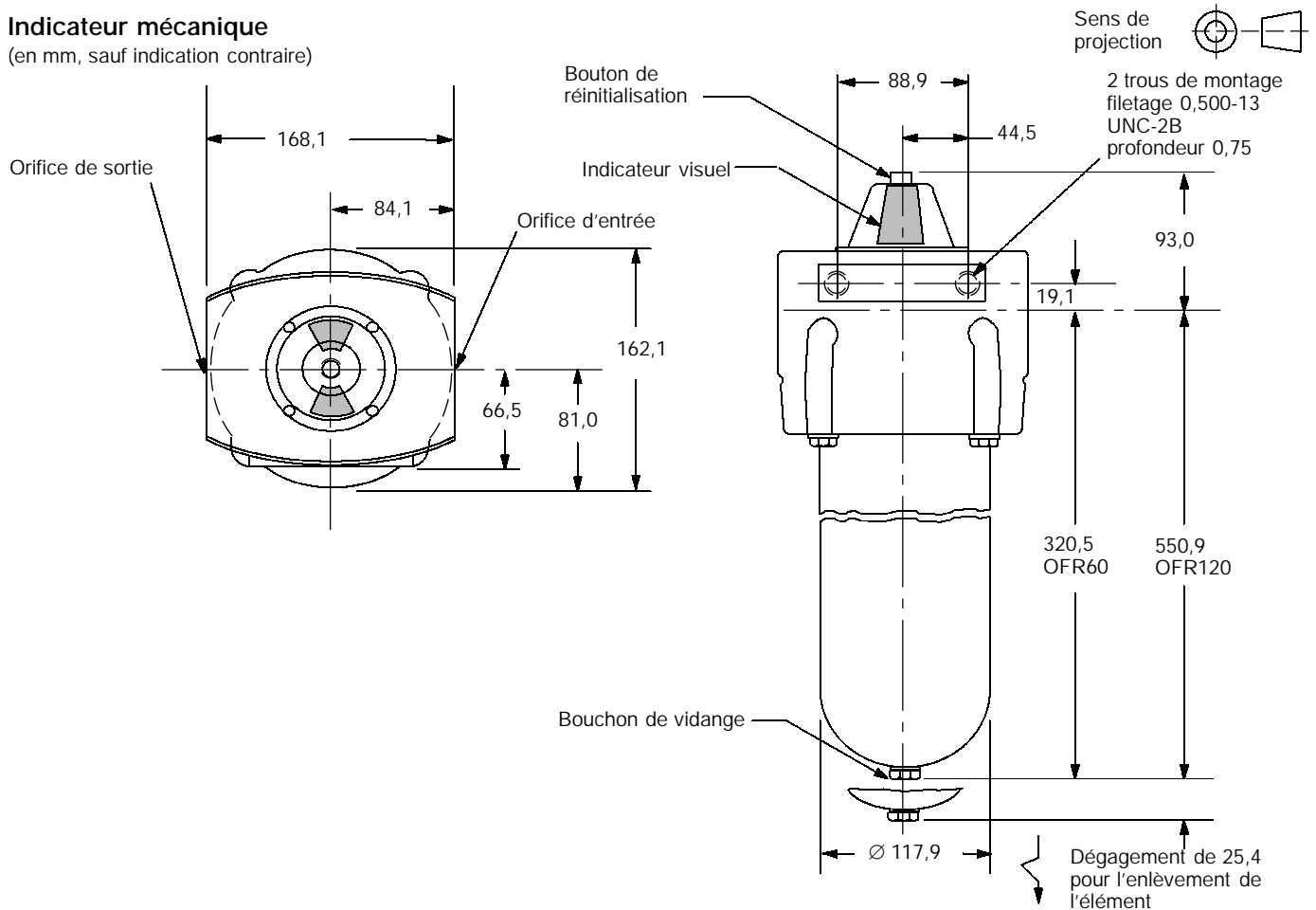
***REMARQUE: Aucun code de propreté n'étant assigné aux éléments de construction monocouche, la garantie longue durée de protection systémique contre la contamination que donne Vickers ne s'applique pas à ces éléments.*

Modèle	Kit de l'élément	Code de l'élément	Micron	Modèle	Kit de l'élément	Code de l'élément	Micron
OFR-60	737825	3M	15	F3-OFR-60	737829	3M	15
	737824	7G	25		737828	7G	25
	737823	7M	25		737827	7M	25
	737822	10M	50		737826	10M	50
OFR-120	737833	3M	15	F3-OFR-120	737837	3M	15
	737832	7G	25		737836	7G	25
	737831	7M	25		737835	7M	25
	737830	10M	50		737834	10M	50

Dimensions

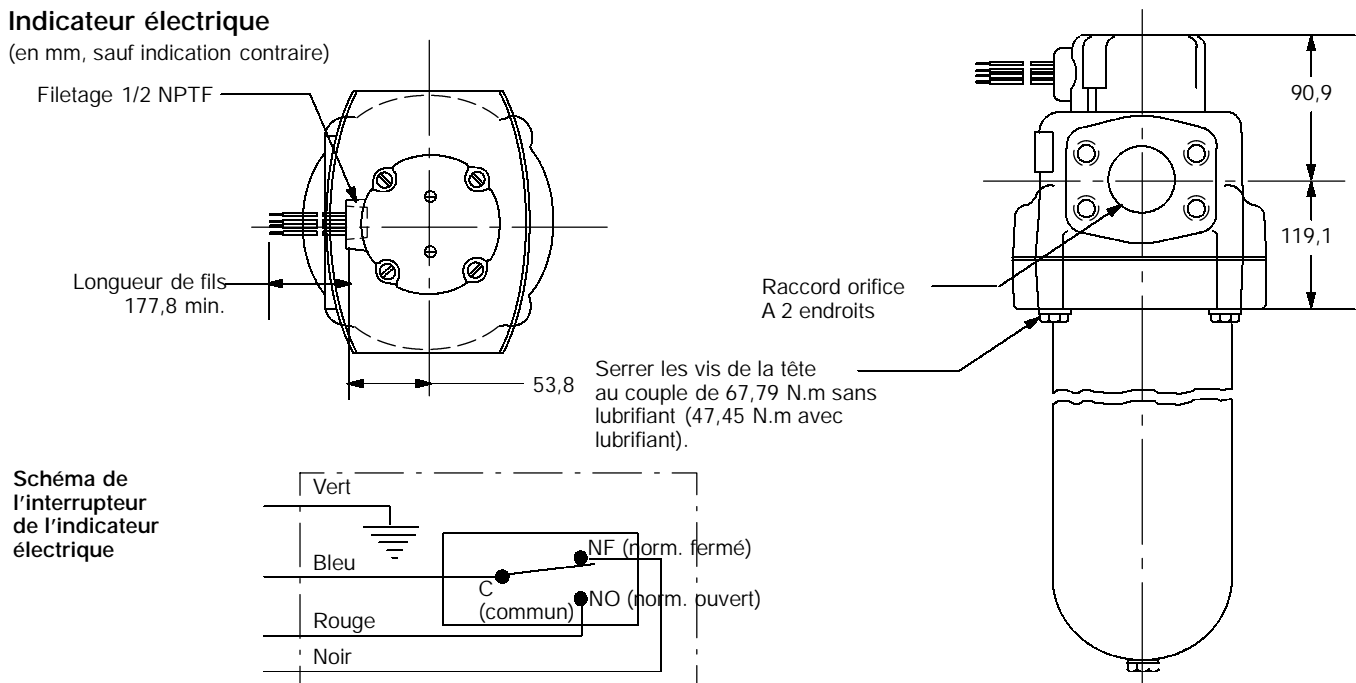
Indicateur mécanique

(en mm, sauf indication contraire)



Indicateur électrique

(en mm, sauf indication contraire)



Collecteurs

Spécifications

Débit maxi. 946 l/min

Pression nom.:
Fonctionnement 28 bar

Plage de temp.: 40_C à +107_C

Masse de l'ensemble
OFRM-12-20-10: 2,7 kg

Informations générales

Ce collecteur SAE à brides est destiné aux filtres OFR-60 et OFR-120 installés sur des conduites de retour de grande taille.

Ce collecteur se compose des éléments suivants:

- (2) Collecteurs en aluminium moulé
- (4) joints
- (8) vis

Perte de charge

La perte de charge (η_p) à travers les collecteurs est d'environ 0,1 bar pour un débit (Q) de 908 l/min, avec un fluide de viscosité 2 cSt et de densité 0,865.

Pour tout autre débit (Q_1), la perte de charge (η_{p1}) se calcule approximativement comme suit:

$$\eta_{p1} = \eta_p (Q_1 / Q)^2$$

Pour toute autre densité (G_1), la perte de charge (η_{p1}) se calcule approximativement comme suit:

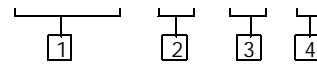
$$\eta_{p1} = \eta_p (G_1 / G)$$

Pour toute(s) autre(s) viscosité(s), la perte de charge (η_{p1}) varie comme suit:

Viscosité(s) différente(s)	% de (η_p) (approx.)
15	93
32	111
46	119
55	126
60	132
68	137
80	141

Code du modèle

OFRM - 12 - 20 - *



1 Type

OFRM - Filtre à huile, collecteur de retour

3 Raccordement à la conduite

12 - Bride 2 1/2" SAE

2 Raccordement au filtre

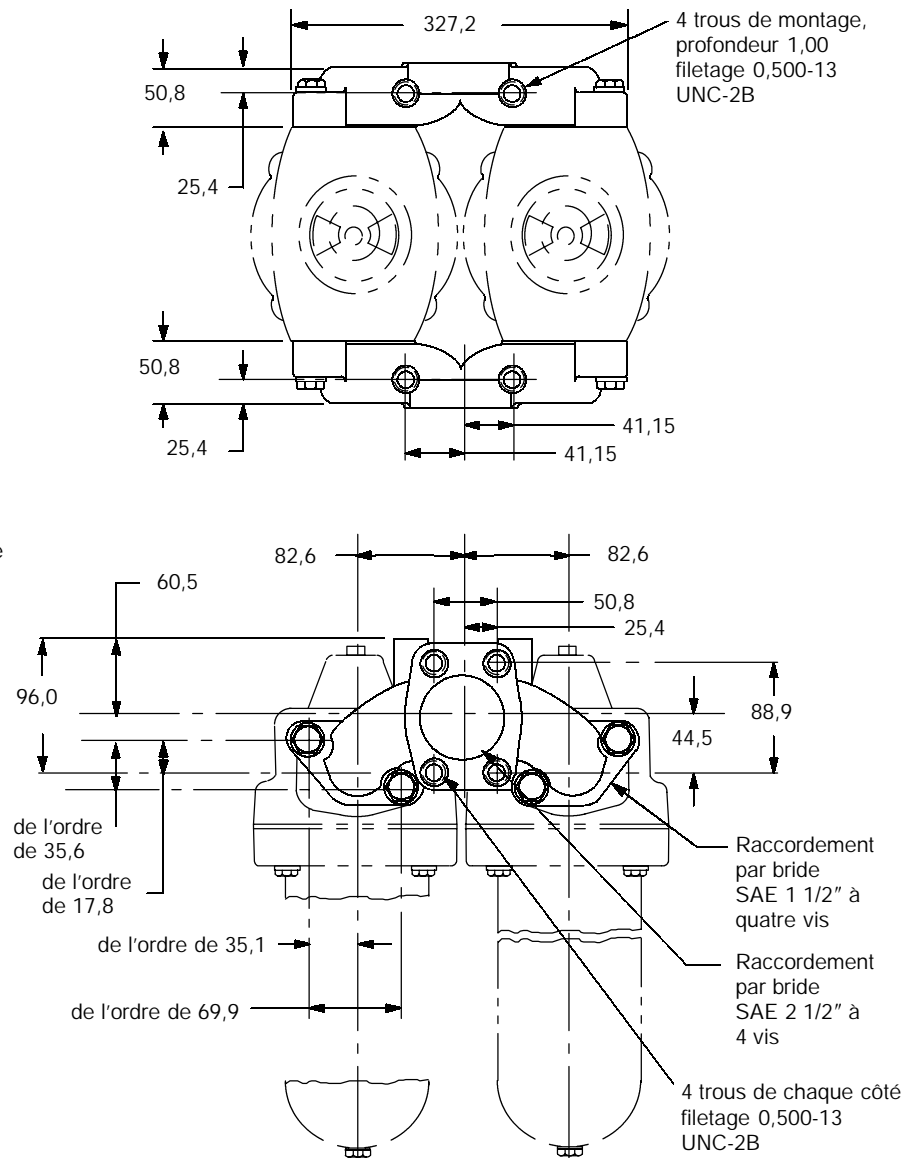
12 - Bride 1 1/2" SAE

4 Conception

Sujette à modification. Les dimensions d'installation des types 10 à 19 ne varient pas.

Dimensions

(en mm)



Filtres série OFRS-15 Débit maximal 57 l/min - Pression maximale 7 bar

Caractéristiques et avantages

- D Simple élément fileté facilitant l'entretien.
- D Des clapets de bypass protègent l'élément des pertes de charge excessives susceptibles de l'écraser.
- D Deux orifices sont disponibles, pour le raccordement d'un manomètre et/ou pour les diagnostics.

Spécifications

Débit nominal:	57 l/min
Compatibilité élément et corps:	Compatible avec la plupart des huiles minérales, les mélanges eau-glycol, les fluides huile dans l'eau et eau dans l'huile. Joints disponibles pour esters-phosphates.
Plage de temp.:	- 40 à 107 °C
Pression nom.:	Fonctionnement: 7 bar
Matériaux:	Tête Aluminium moulé Bol Acier au carbone
Masses approx.:	1,0 kg

Informations générales

Ces filtres sont destinés aux conduites de retour des systèmes hydrauliques. Ils éliminent les particules susceptibles de contaminer le fluide, améliorant ainsi les performances et la fiabilité des organes du système tout en prolongeant leur durée de service. Des éléments R-pak et monocouche sont disponibles. Les éléments sont des éléments filetés jetables qui simplifient l'entretien.

Clapet de bypass intégré

Ce clapet de bypass évite les pertes de charge excessives et protège l'élément d'un écrasement susceptible de remettre en circulation les agents contaminants retenus par le filtre. Le clapet s'entrouvre lorsque la perte de charge à travers l'élément dépasse le seuil choisi en raison de surpressions passagères, d'huiles très visqueuses, d'un colmatage de l'élément ou de toute combinaison de ces facteurs.

Éléments filtrants

Deux types d'éléments peuvent équiper ces filtres pour conduites de retour.

La construction R-pak haute pression à cinq couches convient aux installations où le débit peut atteindre 57 l/min avec des pertes de charge allant jusqu'à 2,1 bar. Les éléments de rechange R-pak se commandent par leurs codes de modèle.

Lorsque l'application est moins délicate, les éléments monocouches peuvent s'avérer plus pratiques. Des kits de remplacement permettent de remettre en état les éléments monocouches.

Voir la page précisant les codes des modèles pour de plus amples informations sur les éléments et sur leur propreté.

Manomètres et orifices de raccordement

Un orifice dans la tête du filtre autorise le raccordement d'un manomètre (réf. 736129) pour suivre l'état de l'élément. Ce manomètre optionnel est livré non-installé.

Élément fileté

L'élément jetable se visse à la tête du filtre. Son serrage doit se faire manuellement conformément aux instructions figurant sur l'élément.

Voir la page précisant les codes des modèles pour de plus amples informations sur les éléments et sur leurs propreté

Position de montage

Le montage peut se faire dans n'importe quelle position. La position verticale est préférable du point de vue de l'entretien.

Fluides et joints

Ces filtres sont compatibles avec les dérivés du pétrole, les émulsions huile-eau, les solutions aqueuses et la plupart des mélanges eau-glycol.

Courbes de performance

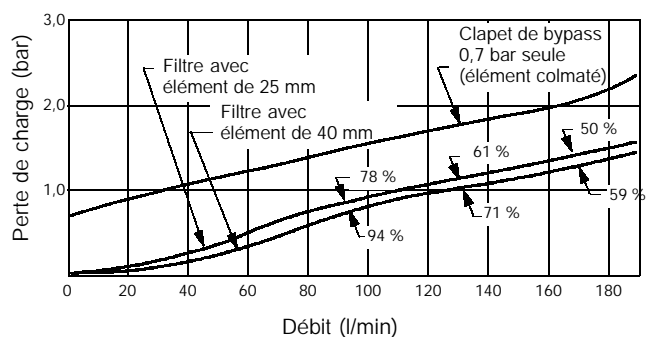
Caractéristiques hydrauliques du filtre et de l'élément

Perte de charge en fonction du débit

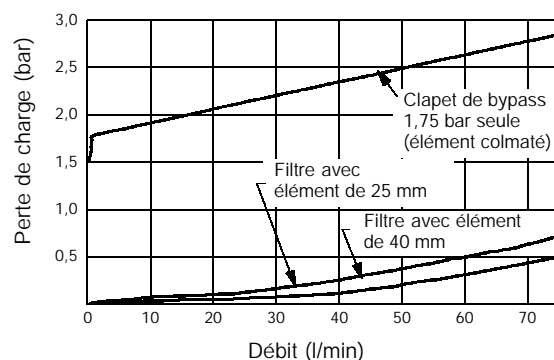
Huile de viscosité 32 cSt et de densité $\pm 0,9$

(Voir pages 6 et 7 respectivement la formule de correction de la perte de charge selon la densité et selon la viscosité)

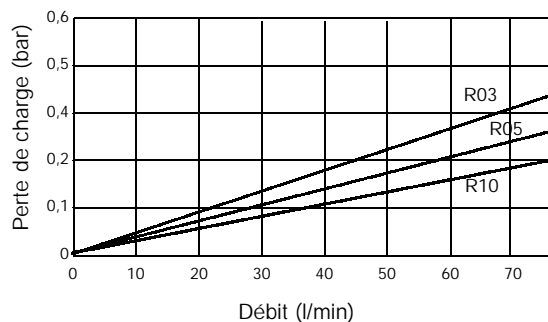
Monocouche avec clapet de bypass 0,7 bar



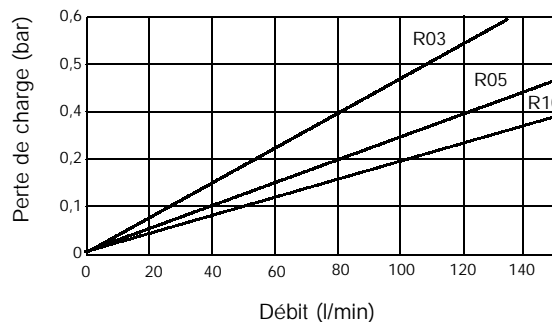
Monocouche avec clapet de bypass 1,75 bar



Élément R-pak V0191 147 mm



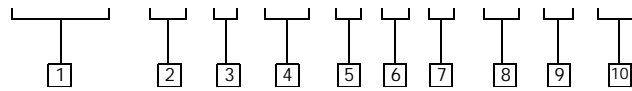
Élément R-pak V0191 203 mm



Codes des modèles

Filtre et élément

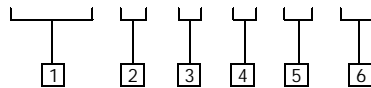
OFRS - 15 - * - * - * - * - * - ** - * - *****



1 Désignation de la gamme	4 Type d'élément	5 Manomètre optionnel
OFRS- Filtre à huile, conduite de retour, fileté	Code Longueur du boîtier Code de propreté du fluide	P - Manomètre (0-8 bar) Omis - Omettre si superflu
2 Débit nominal	1R03 147 mm 16/14/12	6 Emplacement de l'orifice de raccordement du manomètre d'entrée (1/8" NPTF)
15 - 57 l/min	1R05 147 mm 18/16/14	B - Emplacement B Omis - Omettre si superflu
3 Type d'orifice	1R10 147 mm 20/18/15	7 Emplacement de l'orifice de raccordement du manomètre de sortie (1/8" NPTF)
B - Filetage G1 (anciennement 1" BSPF) S - Filetage cylindrique 1,312-12 UN SAE-16 pour tube de dia. ext. 1"	2R03 203 mm 16/14/12	E - Emplacement E Omis - Omettre si superflu
	2R05 203 mm 18/16/14	8 Clapet de bypass
	2R10 203 mm 20/18/15	10 - Clapet de bypass réglé à 0,7 bar Omis - Clapet de bypass réglé à 1,75 bar
	Code Classe de filtration Nature de l'élément filtrant	9 Numéro de type
	25M 40 microns Monocouche	Sujet à modification. Les dimensions des types 10 à 19 restent les mêmes.
	Omis 25 microns Monocouche	10 Suffixe spécial (Omettre si superflu)
Élément monocouche	REMARQUE: aucun code de propreté n'étant assigné aux éléments monocouches, la garantie longue durée de protection systémique contre la contamination que donne Vickers ne s'applique pas à ces éléments.	S50 - Filtre sans élément (omettre les identificateurs de l'élément)
Élément de rechange		
	Micron Classe Classe nominale	
573082	25 B ₂₅ = 100 10 microns	
573083	40 B ₄₀ = 100 25 microns	

Élément R-pak

V019 - 1 - B - * - R - **



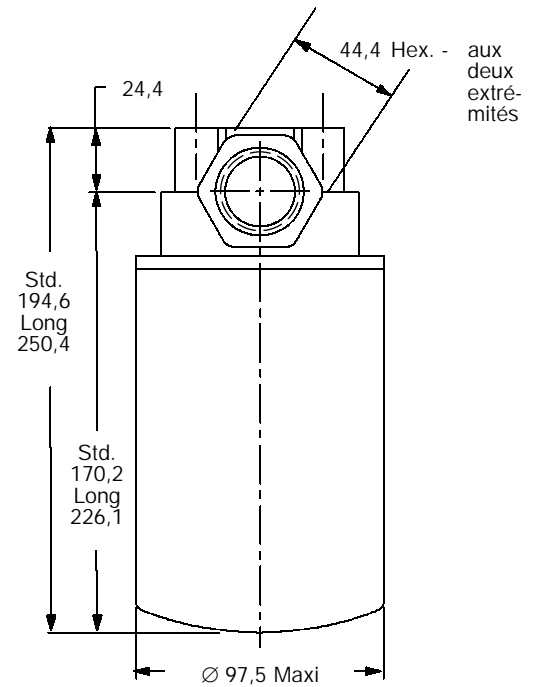
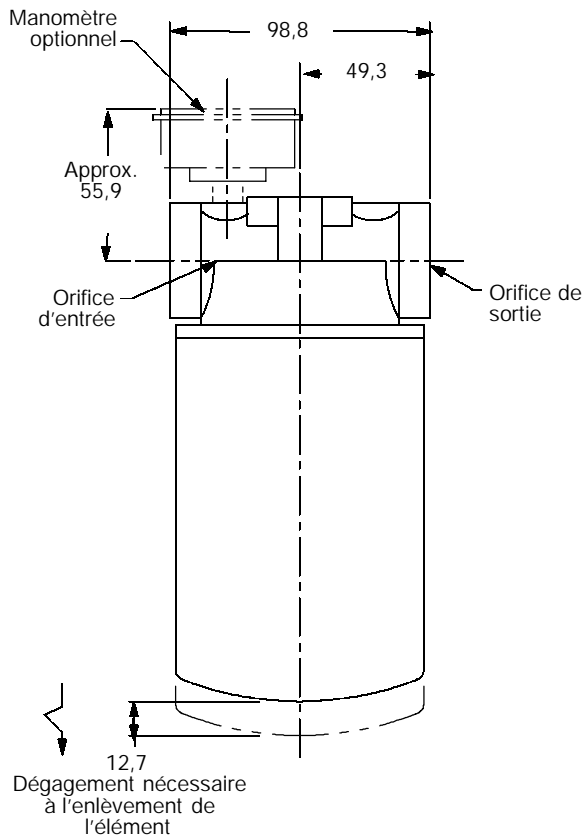
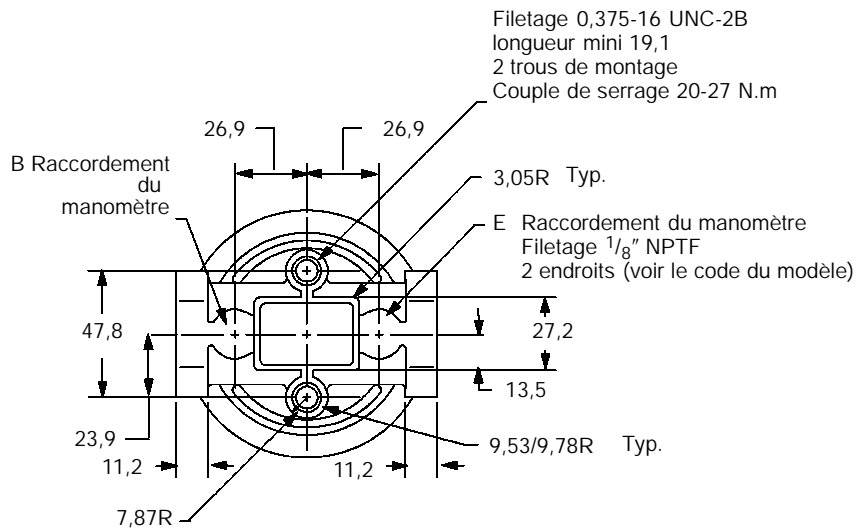
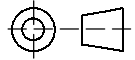
1 Désignation de la gamme	6 Type d'élément	Élément monocouche
V019 - Élément destinée aux filtres série OFRS15/OFRS25 - (construction R-pak uniquement)	Code Code de propreté du fluide Nature de l'élément filtrant	Élément de rechange Micron Classe Classe nominale
2 Résistance à l'écrasement de l'élément	03 16/14/12 R-pak	573082 25 B ₂₅ = 100 10 microns
1 - 10 bar	05 18/16/14 R-pak	573083 40 B ₄₀ = 100 25 microns
3 Composition des joints	10 20/18/15 R-pak	
B - Buna-N	Ce tableau présume une pénétration réduite et un passage unique du fluide pompé dans l'élément. Pour de plus amples informations, voir le guide Vickers de protection systémique contre la contamination réf. 9132 ou consulter le représentant Vickers.	REMARQUE: aucun code de propreté n'étant assigné aux éléments monocouches, la garantie longue durée de protection systémique contre la contamination que donne Vickers ne s'applique pas à ces éléments.
4 Longueur de l'élément		
1 - 147 mm 2 - 203 mm		
5 Nature de l'élément filtrant		
R - R-pak		

Dimensions

Corps du filtre

(en mm, sauf indication contraire)

Sens de projection



Caractéristiques et avantages

- D Simple élément fileté facilitant l'entretien.
- D Un clapet de bypass protège l'élément des pertes de charge excessives susceptibles de l'écraser.
- D Six orifices sont disponibles, pour le raccordement d'un manomètre et/ou pour les diagnostics.

Spécifications

Débit nominal: 95 l/min

Compatibilité élément et corps: Compatible avec la plupart des huiles minérales, les mélanges eau-glycol, les fluides huile dans l'eau et eau dans l'huile. Joints disponibles pour esters-phosphates.

Plage de temp.: - 40 à 107 °C

Pression nom.:
Fonctionnement: 7 bar

Matériaux:
Tête Aluminium moulé
Boîtier Acier au carbone

Masses approx.: 0,9 kg

Informations générales

Ces filtres sont destinés aux conduites de retour des systèmes hydrauliques. Ils éliminent les particules susceptibles de contaminer le fluide, améliorant ainsi les performances et la fiabilité des organes du système tout en prolongeant leur durée de service. Des éléments R-pak et monocouche sont disponibles. Les éléments sont des éléments filetés jetables qui simplifient l'entretien.

Clapet de bypass intégré

Ce clapet de bypass évite les pertes de charge excessives et protège l'élément d'un écrasement susceptible de remettre en circulation les agents contaminants retenus par le filtre. Le clapet s'entrouvre lorsque la perte de charge à travers l'élément dépasse le seuil choisi en raison de surpressions passagères, d'huiles très visqueuses, d'un colmatage de l'élément ou de toute combinaison de ces facteurs.

Éléments filtrants

Deux types de éléments peuvent équiper ces filtres pour conduites de retour.

La construction R-pak haute pression à cinq couches convient aux installations où le débit peut atteindre 95 l/min avec des pertes de charge allant jusqu'à 2,1 bar. Les éléments de rechange R-pak se commandent par leurs codes de modèle.

Lorsque l'application est moins délicate, les éléments monocouche peuvent s'avérer plus pratiques. Des kits de remplacement permettent de remettre en état les éléments monocouche.

Se reporter à la page précisant les codes des modèles pour de plus amples informations sur les éléments et sur leurs classes de propreté.

Manomètres et orifices de raccordement

Un orifice optionnel dans la tête du filtre autorise le raccordement d'un manomètre (réf. 736129) pour suivre l'état de l'élément. Ce manomètre optionnel est livré non-installé.

Élément fileté

L'élément jetable se visse à la tête du filtre. Son serrage doit se faire manuellement conformément aux instructions figurant sur l'élément.

Voir la page précisant les codes des modèles pour de plus amples informations sur les éléments et sur leurs classes de propreté

Position de montage

Le montage peut se faire dans n'importe quelle position. La position verticale est préférable du point de vue de l'entretien.

Fluides et joints

Ces filtres sont compatibles avec les dérivés du pétrole, les émulsions huile-eau, les solutions aqueuses et la plupart des mélanges eau-glycol.

Performance

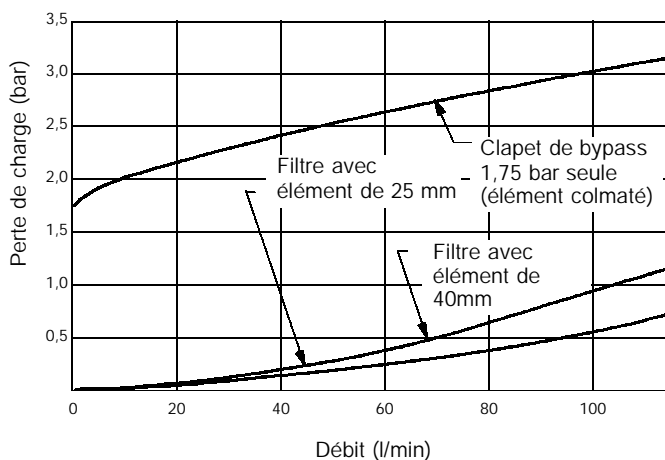
Caractéristiques hydrauliques du filtre et de l'élément

Perte de charge en fonction du débit

Huile de viscosité 32 cSt et de densité $\pm 0,9$

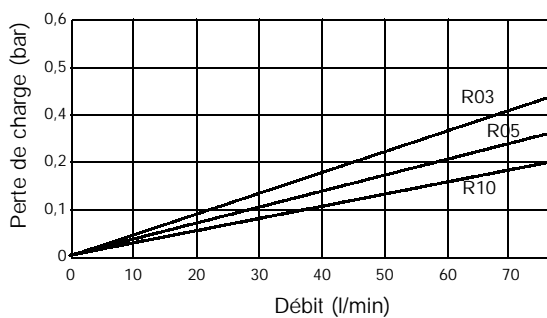
(Voir pages 6 et 7 respectivement la formule de correction de la perte de charge selon la densité et la viscosité)

Monocouche avec clapet de bypass de 1,75 bar



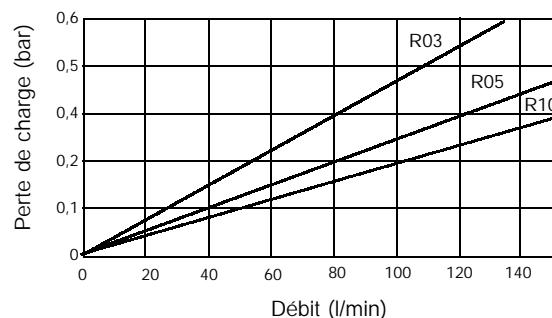
Élément R-pak V0191

147 mm



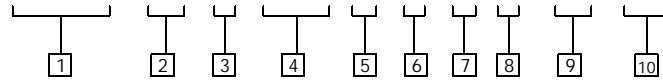
Élément R-pak V0191

203 mm



Codes des modèles

OFRS - 25 - * - *** - * - * - * - * - 10 - ***



1 Désignation de la gamme

OFRS - Filtre à huile, conduite de retour, fileté

2 Débit nominal

25 - 95 l/min

3 Type d'orifice

B - Filetage G1 (anciennement 1" BSPF)
 F - Bride 1" SAE à 4 boulons
 S - Filetage cylindrique 1,312-12 UN SAE-16 pour tube dia. ext. 1"

4 Type d'élément

Code Longueur du boîtier Code de propreté du fluide

1R03	147 mm	16/14/12
1R05	147 mm	18/16/14
1R10	147 mm	20/18/15
2R03	203 mm	16/14/12
2R05	203 mm	18/16/14
2R10	203 mm	20/18/15

Ce tableau présume une pénétration réduite et un passage unique du fluide pompé dans l'élément. Pour de plus amples informations, voir le guide Vickers de protection systémique contre la contamination réf. 9132 ou consulter le représentant Vickers.

Code	Classe de filtration	Construction de l'élément
25M	40 microns	Monocouche
Omis	25 microns	Monocouche

5 Manomètre optionnel

P - Manomètre (0-8 bar)
 Omis - Omettre si superflu

6 Emplacement de l'orifice de raccordement du manomètre d'entrée (1/8" NPTF)

A - Emplacement A
 B - Emplacement B
 C - Emplacement C
 Omis - Omettre si superflu

7 Emplacement de l'orifice de raccordement du manomètre de sortie (1/8" NPTF)

D - Emplacement D
 E - Emplacement E
 F - Emplacement F
 Omis - Omettre si superflu
REMARQUE: les manomètres ne peuvent pas être installés côte à côte. Si des manomètres d'entrée et de sortie sont nécessaires, les raccorder à des orifices non-adjacents, tels que A et E.

8 Clapet de bypass

0 - Clapet de bypass réglé à 0,7 bar
 Omis - Clapet de bypass réglé à 1,75 bar

9 Numéro de type

Sujet à modification. Les dimensions des types 10 à 19 restent les mêmes.

10 Suffixe spécial

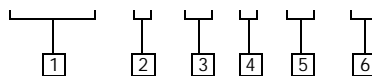
(Omettre si superflu)
 S50 - Filtre sans élément
 (Omettre les identificateurs de l'élément)

Élément monocouche

Élément de rechange	Micron	Classe	Classe nominale
573082	25	B ₂₅ = 100	10 microns
573083	40	B ₄₀ = 100	25 microns

Élément R-pak

V019 - 1 - B - * - R - **



1 Désignation de la gamme

V019 - Élément destiné aux filtres série OFRS15/OFRS25 - (construction R-pak uniquement)

2 Résistance à l'écrasement de l'élément

1 - 10 bar

Remarque: information concernant l'élément.

Ce tableau présume une pénétration réduite et un passage unique du fluide pompé dans l'élément. Pour de plus amples informations, voir le guide Vickers de protection systémique contre la contamination réf. 9132 ou consulter le représentant Vickers.

3 Composition des joints

B - Buna-N

4 Longueur de l'élément

1 - 147 mm
 2 - 203 mm

5 Nature de l'élément filtrant

R - R-pak

6 Type d'élément

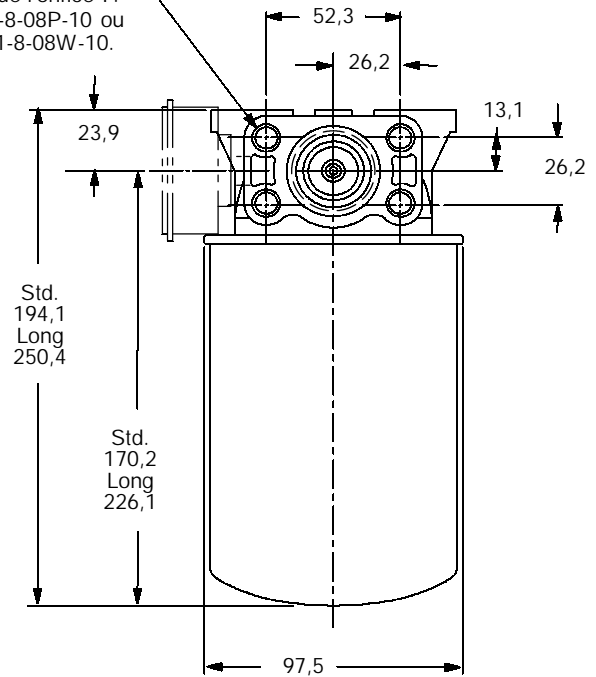
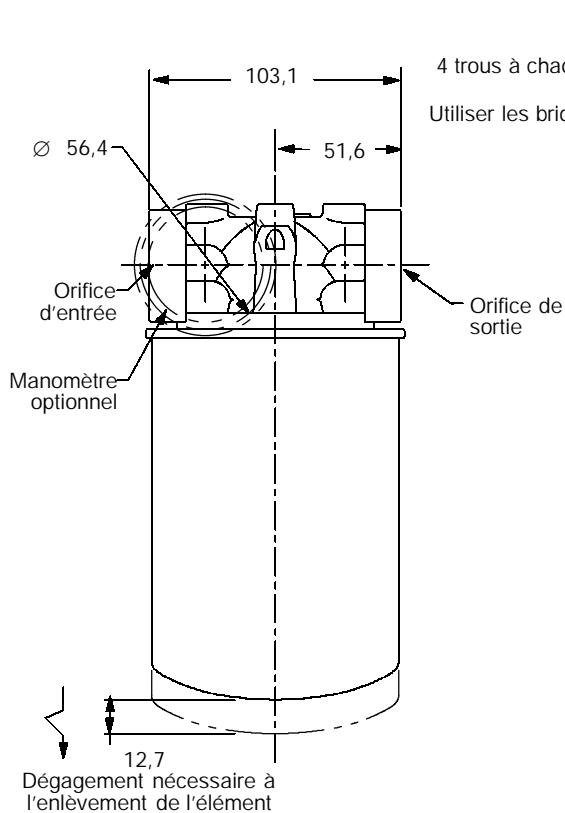
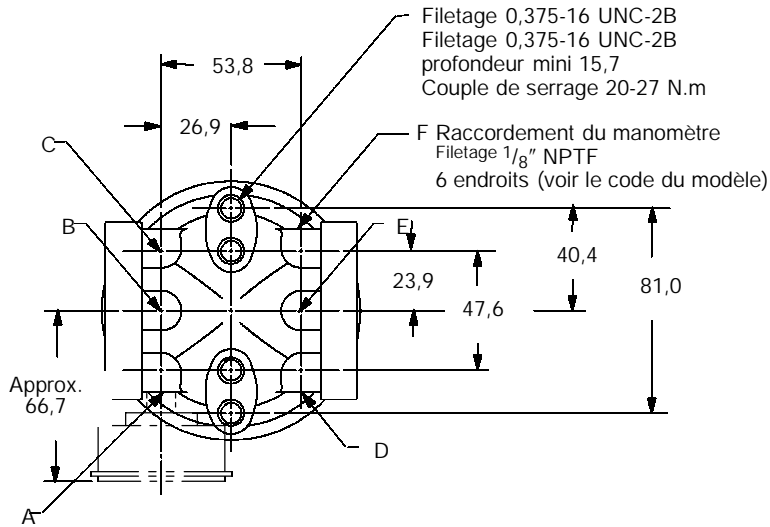
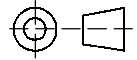
Code	Propreté du fluide	Nature de l'élément filtrant
03	16/14/12	R-pak
05	18/16/14	R-pak
10	20/18/15	R-pak

Dimensions

Corps du filtre

(en mm, sauf indication contraire)

Sens de projection



Filtres série OFRS-60 Débit maximal 227 l/min - Pression maximale 7 bar

Caractéristiques et avantages

- D Disponibles avec les milieux filtrants brevetés R-pak de Vickers.
- D Simple élément fileté facilitant l'entretien.
- D Des clapets de bypass optionnels protègent l'élément des pertes de charge excessives susceptibles de l'écraser.
- D Six orifices sont disponibles, pour le raccordement d'un manomètre et/ou pour les diagnostics.
- D Élément éliminateur d'eau H₂O-Pro Water disponible.

Spécifications

Débit nominal: 227 l/min

Compatibilité élément et corps: Compatible avec la plupart des huiles minérales, les mélanges eau-glycol, les fluides huile dans l'eau et eau dans l'huile. Joints disponibles pour esters-phosphates.

Plage de temp.: - 40 à 107 °C

Pression nom.:
Fonctionnement 7 bar

Matériaux:
Tête Aluminium moulé
Bol Acier au carbone

Masses approx.:
Bol, longueur "1" 4,40 Kg
Bol, longueur "2" 5,60 Kg

Informations générales

Ces filtres sont destinés aux conduites de retour des systèmes hydrauliques. Ils éliminent les particules susceptibles de contaminer le fluide, améliorant ainsi les performances et la fiabilité des organes du système tout en prolongeant leur durée de service. Des éléments R-pak et monocouche sont disponibles. Les éléments sont des éléments filetés jetables qui simplifient l'entretien.

Clapet de bypass intégré

Ce clapet de bypass évite les pertes de charge excessives et protège l'élément d'un écrasement susceptible de remettre en circulation les agents contaminants accumulés sur le filtre. Le clapet s'entrouvre lorsque la perte de charge à travers l'élément dépasse 1 bar en raison de surpressions passagères, d'huiles très visqueuses, d'un colmatage de l'élément ou de toute combinaison de ces facteurs.

Manomètre et orifices de raccordement

Des orifices dans la tête du filtre autorisent le raccordement d'un manomètre (réf. 736129) pour suivre l'état de l'élément. Le manomètre optionnel est livré non-installé.

Éléments filtrants

Deux types d'éléments peuvent équiper ces filtres pour conduites de retour.

La construction R-pak haute pression à cinq couches convient aux installations où le débit peut atteindre 227 l/min avec des pertes de charge allant jusqu'à 2,1 bar. Les éléments de rechange R-pak se commandent par leurs codes de modèle.

Lorsque l'application est moins exigeante, les éléments monocouches peuvent s'avérer plus pratiques.

Des kits de rechange permettent de remettre en état les éléments monocouches. Se reporter à la page précisant les codes des modèles pour de plus amples informations sur les éléments et sur leurs classes de propreté.

Élément fileté

L'élément jetable se visse à la tête du filtre. Son serrage doit se faire conformément aux instructions imprimées sur l'élément.

Position de montage

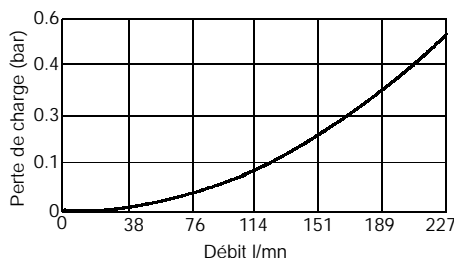
Le montage peut se faire dans n'importe quelle position. Le montage vertical facilite l'entretien.

Fluides et joints

Ces filtres sont compatibles avec les dérivés du pétrole, les émulsions huile-eau, les solutions aqueuses et la plupart des mélanges eau-glycol.

Caractéristiques de débit du corps de filtre

Perte de charge en fonction du débit/Huile de viscosité 32 cSt ayant une densité $\pm 0,9$ (Voir page 6 la formule de correction de la perte de charge en fonction de la densité).

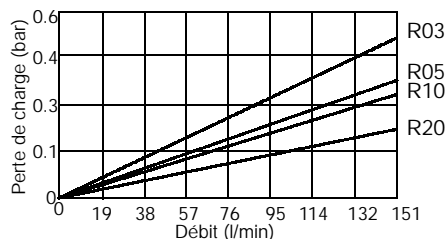


Caractéristiques hydrauliques des éléments

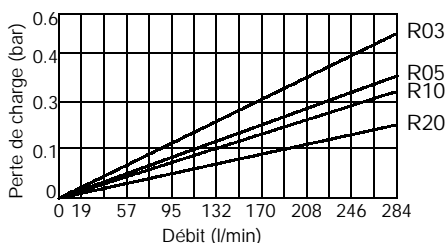
Perte de charge en fonction du débit/Huile de viscosité 32 cSt ayant une densité de $\pm 0,9$ (Voir page 7 la formule de correction de la perte de charge en fonction de la viscosité).

Éléments R-pak

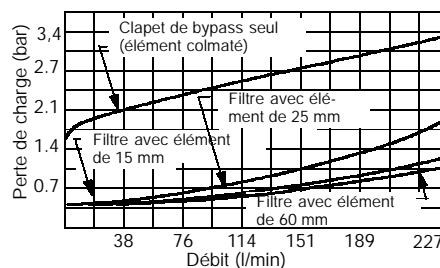
0211 Élément R-Pak 185.4 mm



0211 Élément R-Pak 287 mm

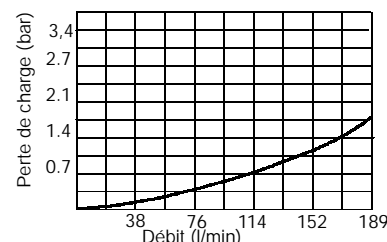


Éléments monocouche



Élément éliminateur d'eau H₂O-Pro Water

W0211B2W10 287 mm



Dimensions

OFRS-60

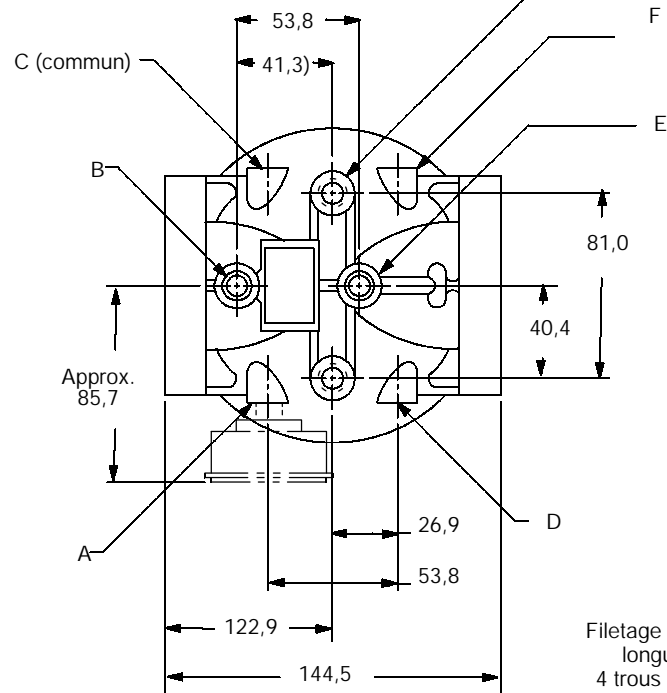
Montage sur support ou en ligne

(en mm, sauf indication contraire)



Filetage 0,375-16 UNC-2B
longueur mini 0,75
2 trous de montage
Couple de serrage des vis 20-27 N.m

F Raccordement du manomètre
Filetage 1/8" NPTF
6 endroits (voir le code du modèle)



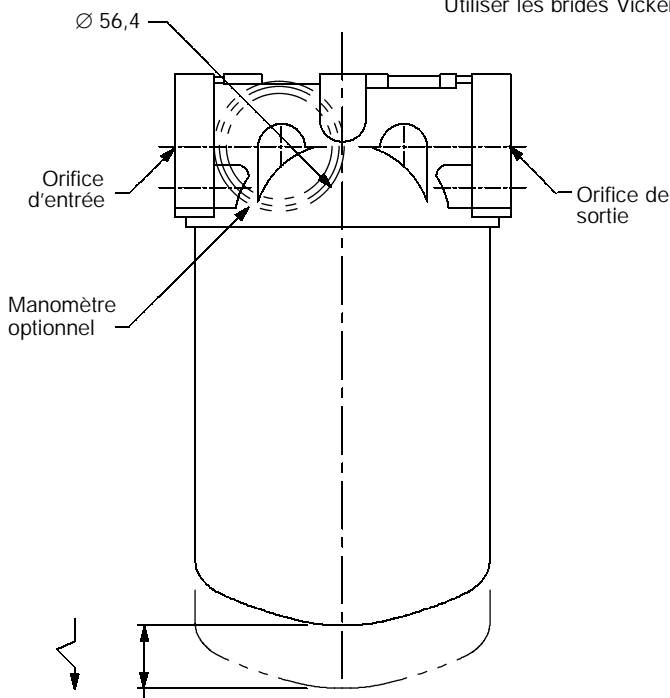
Elément	Dimension	
	G	H
Standard	211,1	242,8
Long	312,7	344,4

REMARQUE

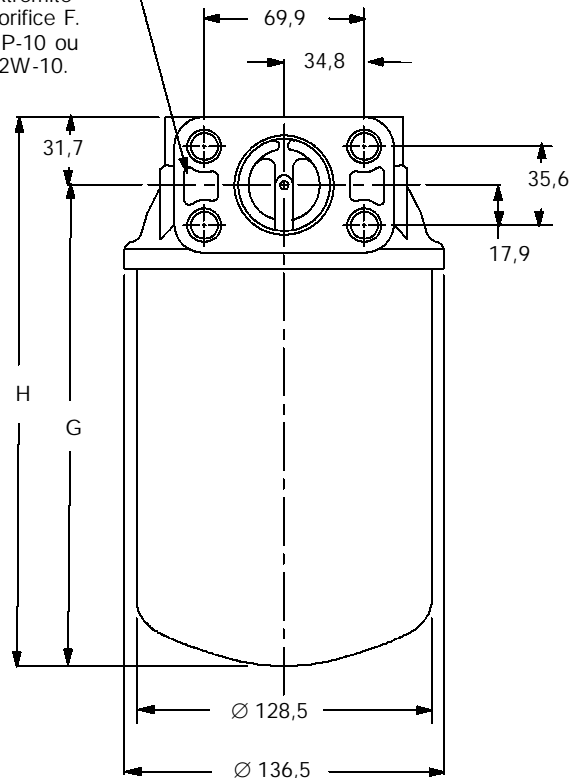
A, B, C: Emplacements des orifices de raccordement du manomètre d'entrée

D, E, F : Emplacements des orifices de raccordement du manomètre de sortie

Filetage 0,5000-13 UNC-2B
longueur mini 0,875 min
4 trous à chaque extrémité
uniquement en présence de l'orifice F.
Utiliser les brides Vickers FL1-12-12P-10 ou FL1-12-12W-10.



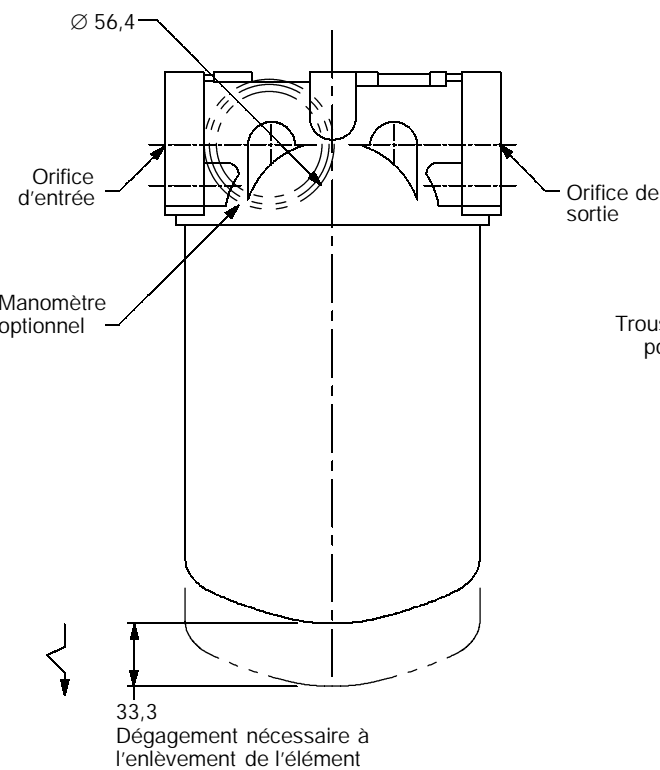
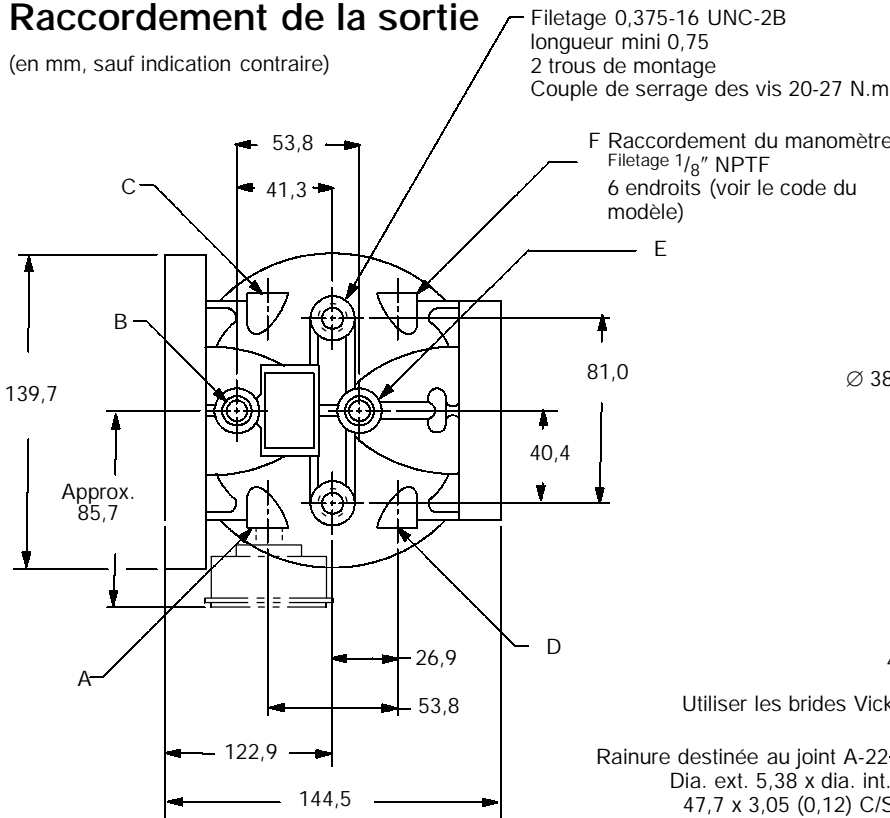
33,3
Dégagement nécessaire à l'enlèvement de l'élément



Dimensions

OFRS-60-2 Montage sur collecteur Raccordement de la sortie

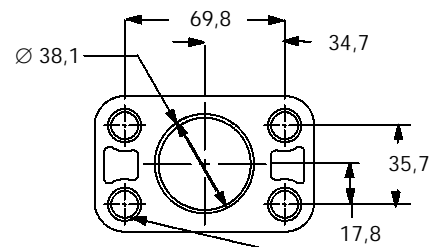
(en mm, sauf indication contraire)



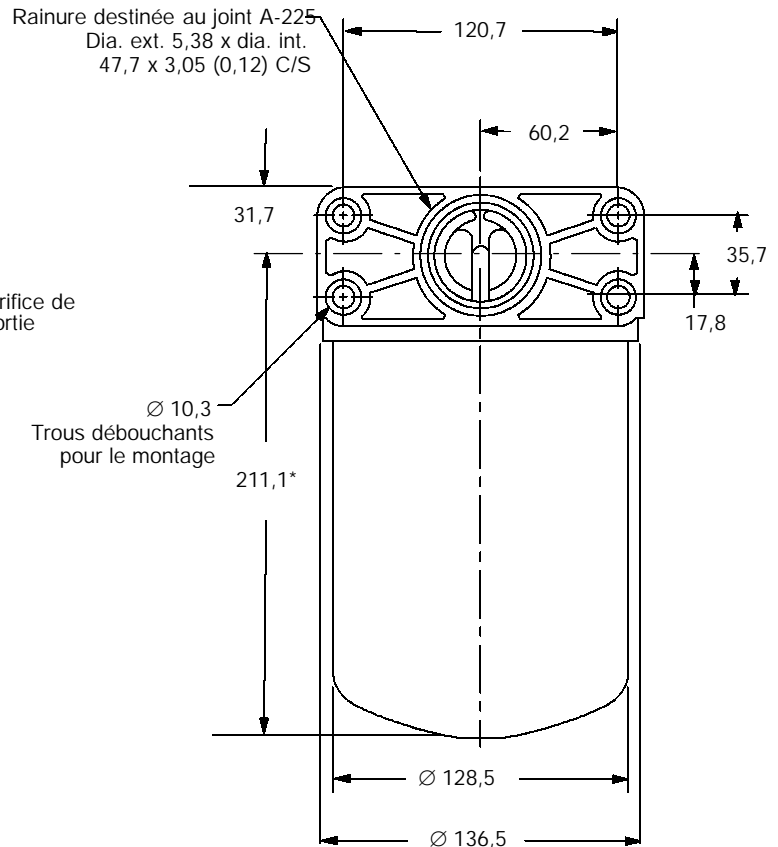
REMARQUE

A, B, C: Emplacements des orifices de raccordement du manomètre d'entrée
D, E, F: Emplacements des orifices de raccordement du manomètre de sortie

L'installation de manomètres aux emplacements D et F exige un raccord supplémentaire permettant d'éviter les écrous des vis de montage. Utiliser le raccord Aeroquip réf. 2040-2-25 ou un équivalent.



Filetage 0,5000-13 UNC-2B
longueur mini 0,875 min
4 trous à chaque extrémité uniquement en présence de l'orifice F.
Utiliser les brides Vickers FL1-12-12P-10 ou FL1-12-12W-10.

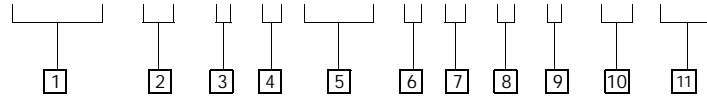


* Ajouter 101,6 pour l'élément long de 10 mm.

Codes des modèles

Filtre et élément

OFRS - 60 - * - * - ** - * - * - * - * - 10 - *****



1 Désignation de la gamme

OFRS - Filtre à huile, conduite de retour, fileté

2 Débit nominal

60 - 227 l/min

3 Montage

1 - Bride de montage sur collecteur (entrée)

2 - Bride de montage sur réservoir (sortie)

Omis - Montage sur support ou en ligne

4 Type d'orifice

B - G 1¹/₂" suivant ISO 228

F - Bride SAE
1¹/₂" à 4 vis

S - Filetage cylindrique 1,875-12 UN
SAE-24 pour tube de dia. ext. 1¹/₂"

5 Type d'élément

Code	Longueur du boîtier	Code de propreté du fluide
1R03	- 184 mm	16/14/12
1R05	- 184 mm	18/16/14
1R10	- 184 mm	20/18/15
1R20	- 184 mm	22/19/16
2R03	- 286 mm	16/14/12
2R05	- 286 mm	18/16/14
2R10	- 286 mm	20/18/15
2R20	- 286 mm	22/19/16
2W10	- 286 mm	Eliminateur d'eau

Ce tableau présume une pénétration réduite et une passage unique du fluide pompé dans l'élément. Pour de plus amples informations, voir le guide Vickers de protection systémique contre la contamination réf. 9132 ou consulter le représentant Vickers.

Autres éléments en option:

Code	Classe de filtration	Nature de l'élément
3M	- 15 microns	monocouche
25M	- 60 microns	monocouche
Omis	- 25 microns	monocouche

REMARQUE: aucun code de propreté n'étant assigné aux éléments monocouches, la garantie longue durée de protection systémique contre la contamination que donne Vickers ne s'applique pas à ces éléments.

6 Manomètre optionnel

P - Manomètre

Omis - Omettre si superflu

7 Emplacement de l'orifice de raccordement du manomètre d'entrée (1/8" NPTF)

A - Emplacement A

B - Emplacement B

C - Emplacement C

Omis - Omettre si superflu

8 Emplacement de l'orifice de raccordement du manomètre de sortie (1/8" NPTF)

D - Emplacement D

E - Emplacement E

F - Emplacement F

Omis - Omettre si superflu

REMARQUE: les manomètres ne peuvent être installés côte à côte. Si des manomètres d'entrée et de sortie sont nécessaires, les raccorder à des orifices non-adjacents, tels A et E.

9 Clapet de bypass

0 - Sans clapet de bypass

Omis - Clapet de bypass réglé à 17 bar

10 Numéro de type

Sujet à modification. Les dimensions des types 10 à 19 restent les mêmes.

11 Suffixe pour caractéristique spéciale

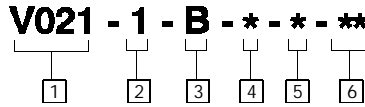
S14 - Élément long, 25 microns

S50 - Corps sans élément
(omettre le code du type de l'élément)

Omis - Omettre si superflu

Codes des modèles

Élément R-pak uniquement



1 Désignation de la gamme

V021 - Élément destiné aux filtres des gammes M021, M022, M023 et OFRS-60 (construction R-pak uniquement)

W021 - Élément éliminateur d'eau destiné aux filtres des gammes M021, M022, M023 et OFRS-60.

3 Composition des joints

B - Buna-N

4 Longueur de l'élément

1 - 184 mm
2 - 286 mm

REMARQUE: l'élément éliminateur d'eau n'est disponible qu'avec la longueur 2.

6 Propreté du fluide

Code	Propreté du fluide	Nature de l'élément filtrant
03	- 16/14/12	R-pak
05	- 18/16/14	R-pak
10	- 20/18/15	R-pak, W-pak
20	- 22/19/16	R-pak

2 Résistance à l'écrasement de l'élément

1 - 10 bar

5 Nature de l'élément filtrant

R - R-pak (classes 3, 5, 10, 20)
W - W-pak (éliminateur d'eau)

Ces valeurs sont données pour un système où toutes les dispositions ont été prises pour réduire la pollution du fluide et où la totalité du débit de pompe passe par l'élément filtrant. Le Manuel Vickers de mesures préventives contre la pollution (9132) contient des informations utiles, ou consulter Vickers.

Élément monocouche uniquement

Numéro de l'élément de rechange	Micron	Classe	Classe nominale
941190	15	B ₁₅ = 100	3 microns
941107 Std.	25	B ₂₅ = 100	10 microns
926388 Long	25	B ₂₅ = 100	10 microns
941191	60	B ₆₀ = 100	25 microns

REMARQUE

Aucun code de propreté n'étant assigné aux éléments monocouches, la garantie longue durée de protection systémique contre la contamination que donne Vickers ne s'applique pas à ces éléments.

Filtres série M021/23 Débit maximal 227 l/min - Pression maximale 14 bar

Caractéristiques et avantages

- D Conformes aux normes ANSI et aux classes de propreté ISO.
- D Eventail très large d'indicateurs de colmatage visuels, électriques ou hybrides électriques/visuels pour une plus grande souplesse d'utilisation.
- D Les cartouches filetées facilitent l'entretien.
- D Cartouches de rechange disponibles avec le milieu filtrant R-pak.
- D Élément éliminateur d'eau H₂O-Pro Water disponible.

Spécifications

Débit nominal: 227 l/min

Compatibilité élément et corps: Compatibles avec la plupart des huiles minérales, les mélanges eau-glycol, les fluides huile dans l'eau et eau dans l'huile. Joints disponibles pour ester-phosphates.

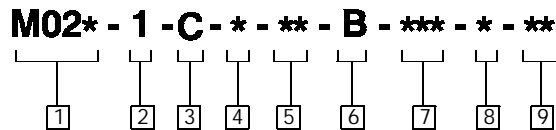
Plage de temp.: -32 à +107_C

Pressions de service: 14 bar

Matériau: Tête Fonte

Masses approx.:
177 1,4 kg
279 2,2 kg

Code de désignation des corps du filtre



1 Série de filtres

M021 - Usinage pour manomètre uniquement

M023 - Usinage pour indicateurs de ΔP

REMARQUE: la tête du filtre M021 comporte deux orifices taraudés et obturés pour le raccordement d'un manomètre ou d'un manomètre optionnel.

REMARQUE: l'orifice obturé du filtre M023 est usiné pour permettre le raccordement d'indicateurs de colmatage.

2 Résistance à l'écrasement de l'élément

1 - 10 bar

3 Orifices

C - G 1¹/₄ selon ISO 228

4 Clapet de bypass

3 - taré à 1,75 ± 0,21 bar

4 - taré à 3,5 = 0,35 bar

Guide de sélection des indicateurs

Bypass	Type de tête	
	M021	M023
3	1,4,8	C, F, J, K, Q
4	1,2,9	D, G, J, L, R

5 Indicateur de colmatage

1^{ère} désignation:

Indicateurs de pression différentielle pour filtres M023

C - Electrique/visuel Δp 1,0 ± 0,3 bar

D - Electrique/visuel Δp 2,5 ± 0,35 bar

F - Electrique/visuel Δp 1,0 ± 0,3 bar neutralisation thermique (38_C)

G - Electrique/visuel Δp 2,5 ± 0,3 bar neutralisé jusqu'à 38_C

J - Sans indicateur

K - Indicateur visuel Δp 1,0 ± 0,3 bar neutralisé jusqu'à 38_C

L - Indicateur visuel Δp 2,5 ± 0,35 bar neutralisé jusqu'à 38_C

Q - Manocontact déclenché à Δp 1,0 ± 0,3 bar

R - Manocontact déclenché à Δp 2,5 ± 0,35 bar

Indicateurs de pression amont pour filtres M021

1 - Sans indicateur - Obturé par un bouchon

2 - Manomètre 0-14 bar

4 - Manomètre 0-4 bar

6 - Manocontact, 1,2 bar Brad Harrison

7 - Manocontact, 2,5 bar Brad Harrison

8 - Manocontact, 1,2 bar DIN 43650 uniquement

9 - Manocontact, 2,5 bar DIN 43650 uniquement

2^{ème} désignation: connecteur

B - Brad Harrison à 5 broches (41512)

H - DIN 43650/Hirschman (GSA) 3 broche + terre

N - Sans connecteur (indicateur de colmatage visuel)

6 Composition des joints

B - Buna-N

7 Longueur de l'élément

(en mm)

1 - 184

2 - 286

S50 - Tête seule (pas de cartouche ni d'indicateur, omettre la désignation de l'élément)

REMARQUE: l'élément éliminateur d'eau n'est disponible qu'avec la longueur 2.

8 Nature de l'élément filtrant

R - R-pak (classes 3, 5, 10, 20)

W - W-pak (éliminateur d'eau)

9 Propreté du fluide

Classe de pollution Construction Code visée de l'élément

03 16/14/12 R-pak

05 18/16/14 R-pak

10 20/18/15 R-pak

W-pak

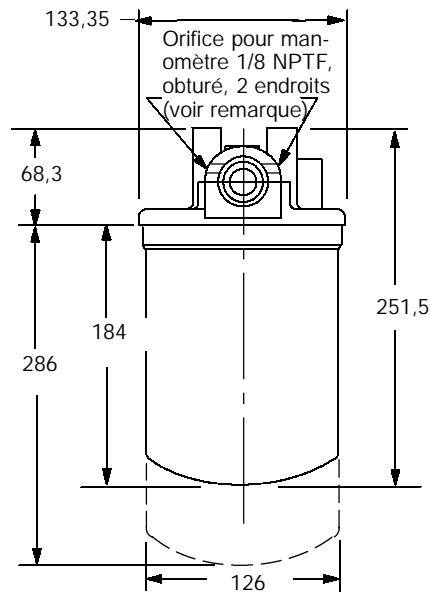
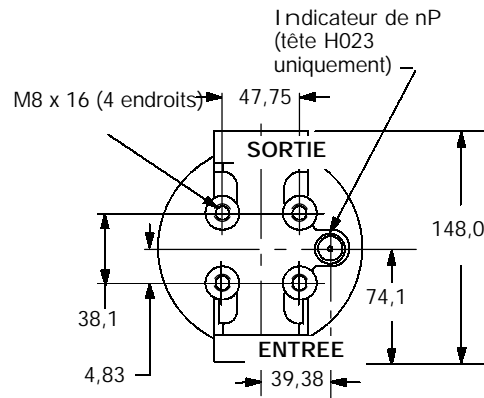
20 22/19/16 R-pak

Ces valeurs sont données pour un système où toutes les dispositions ont été prises pour réduire la pollution du fluide et où la totalité du débit de pompe passe par l'élément filtrant. Le Manuel Vickers de mesures préventives contre la pollution (9132) contient des informations utiles, ou consulter Vickers.

Dimensions

Corps de filtre M021/M023

(en mm, sauf indication contraire)



Accessoires

Manocontact 1,2 bar Brad Harrison	P-234117-01
Manocontact 2,5 bar Brad Harrison	P-234118-01
Manocontact, 1,2 bar DIN	P-233051-01
Manocontact, 2,5 bar DIN	P-233573-01
Manomètre, 0-0,4 bar*	P-232965-01
Manomètre, 0-14 bar	P-232974-01

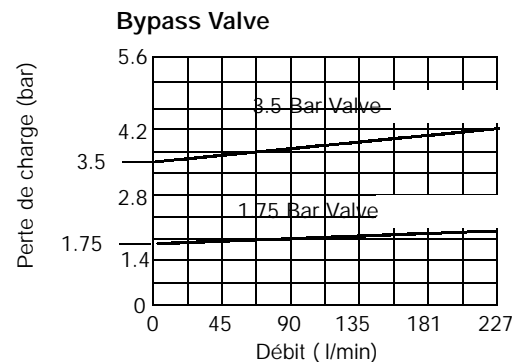
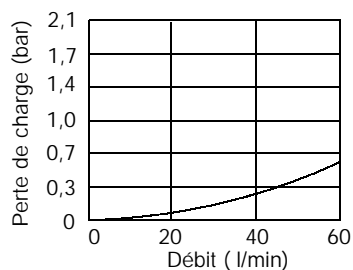
**Destiné uniquement au by-pass de 1 bar*

Caractéristiques de débit du corps de filtre

Perte de charge en fonction du débit

Huile de viscosité 32 cSt et de densité $\pm 0,9$

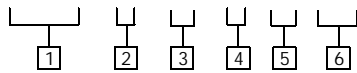
(Voir page 6 la formule de correction de la perte de charge en fonction de la densité)



Eléments filtrants de recharge série 021

Code de désignation des éléments filtrants

021 - 1 - B - * - * - *



1 Elément filtrant

V021 - Prévu pour les corps de filtre des séries M021, M022, M023 et OFR-S60

W021 - Elément éliminateur d'eau prévu pour les corps de filtre des séries M021, M022, M023 et OFR-S60

2 Résistance à l'écrasement de l'élément

1 - 10 bar

3 Composition des joints

B - Buna-N

4 Longueur du boîtier (en mm)

1 - 184
2 - 286

REMARQUE: l'élément éliminateur d'eau n'est disponible qu'avec la longueur 2.

5 Nature de l'élément filtrant

R - R-pak (classes 3, 5, 10, 20)
W - W-pak (éliminateur d'eau)

6 Propreté du fluide

Code	Classe de pollution visée	Construction de l'élément
03	16/14/12	R-pak
05	18/16/14	R-pak
10	20/18/15	R-pak
20	22/19/16	W-pak R-pak

Ces valeurs sont données pour un système où toutes les dispositions ont été prises pour réduire la pollution du fluide et où la totalité du débit de pompe passe par l'élément filtrant. Le Manuel Vickers de mesures préventives contre la pollution (9132) contient des informations utiles, ou consulter Vickers.

Spécifications

Débit nominal: 227 l/min

Compatibilité élément et corps: Compatibles avec la plupart des huiles minérales, les mélanges eau-glycol, les fluides huile dans l'eau et eau dans l'huile. Joints disponibles pour ester-phosphates.

Nature de l'élément filtrant: R-pak

Plage de temp.: -32 à +107_C

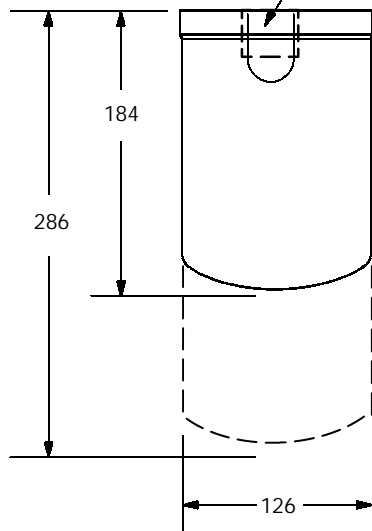
Dimensions

(en mm)

Sens de projection



Filetage 1 1/2"-16UN



Caractéristiques de débit des éléments filtrants

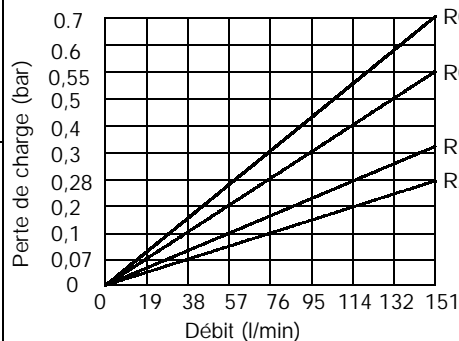
Perte de charge en fonction du débit

Huile de viscosité 32 cSt et de densité ± 0,9

(Voir page 7 la formule de correction de la perte de charge en fonction de la viscosité)

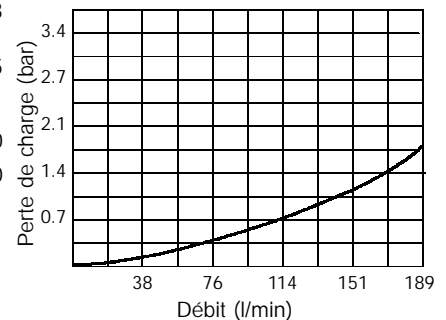
Cartouches R-pak

V0211 R-pak 184 mm

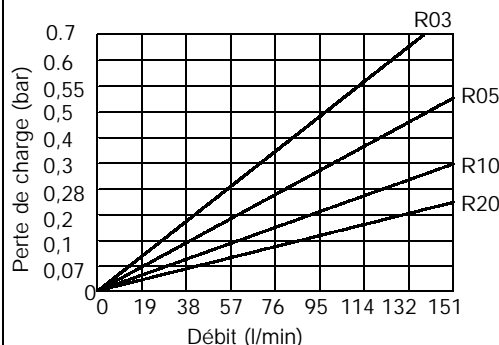


Elément éliminateur d'eau H₂O-Pro Water

W0211B2W10 286 mm



V0211 R-pak 286 mm



Filtres série M022 Débit maximal 454 l/min - Pression maximale 14 bar

Caractéristiques et avantages

- D Conformes aux normes ANSI et aux classes de propreté ISO.
- D Multiples configurations de montage grâce au support renforcé optionnel.
- D Un éventail très large d'indicateurs de Δp soit visuels, soit électriques, soit hybrides électriques/visuels, autorise une excellente souplesse d'emploi.
- D Les éléments filetés facilitent l'entretien.
- D Élément de rechange disponibles avec le milieu filtrant R-pak.
- D Élément éliminateur d'eau H₂O-Pro Water disponible.

Spécifications

Débit nominal: 454 l/min

Compatibilité élément et corps: Compatibles avec la plupart des huiles minérales, les mélanges eau-glycol, les fluides huile dans l'eau et eau dans l'huile. Joints disponibles pour ester-phosphates.

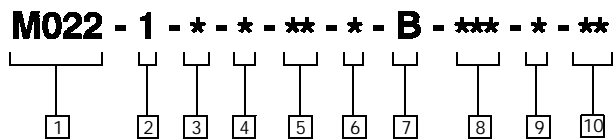
Plage de temp.: -32 à +107°C

Pressions de service: 14 bar

Matériaux: Tête Aluminium

Masses approx.: 3,2 kg

Code de désignation des corps du filtre



1 Série de filtres

M022

2 Résistance à l'écrasement de l'élément

1 - 10 bar

3 Orifices

C - G 1 1/2" suivant ISO 228
H - Bride fendue SAE 1 1/2" à 4 vis code 61 avec M12

4 Clapet de bypass

3 - Pression d'ouverture à 1,75 ± 0,21 bar
4 - Pression d'ouverture à 3,5 ± 0,35 bar

5 Indicateur de colmatage

1^{ère} désignation: **indicateur**

C - Electrique/visuel Δp 1,0 ± 0,3 bar
D - Electrique/visuel Δp 2,5 ± 0,35 bar
F - Electrique/visuel Δp 1,0 ± 0,3 bar neutralisé jusqu'à 38_C
G - Electrique/visuel Δp 2,5 ± 0,3 bar neutralisé jusqu'à 38_C
J - Sans indicateur
K - Indicateur visuel Δp 1,0 ± 0,3 bar neutralisé jusqu'à 38_C
L - Indicateur visuel Δp 2,5 ± 0,35 bar neutralisé jusqu'à 38_C
Q - Manocontact déclenché à Δp 1,0 ± 0,3 bar
R - Manocontact déclenché à Δp 2,5 ± 0,35 bar

Indicateurs de pression amont pour filtres M022

- 1 - Pas d'indicateur - Obturé par un bouchon
- 2 - Manomètre 0-0,4 bar
- 4 - Manomètre 0-0,4 bar
- 6 - Manocontact, 1,2 bar Brad Harrison
- 7 - Manocontact, 2,5 bar Brad Harrison
- 8 - Manocontact, 1,2 bar DIN 43650 uniquement
- 9 - Manocontact, 2,5 bar DIN 43650 uniquement

2^{ème} désignation: **connecteur**

B - Brad Harrison à 5 broches (41512)
H - DIN 43650/Hirschman (GSA) 3 broches + terre
N - Sans connecteur (indicateur de colmatage visuel)

6 Supports

1 - Pas de support

7 Composition des joints

B - Buna-N

8 Longueur de l'élément

(en mm)

1 - 184

2 - 286

S50 - Tête seule (pas de cartouche ni d'indicateur, omettre la désignation de la cartouche)

REMARQUE: l'élément éliminateur d'eau n'est disponible qu'avec la longueur 2.

9 Nature de l'élément filtrant

R - R-pak media (classes 3, 5, 10, 20)
W - W-pak (éliminateur d'eau)

10 Propreté du fluide

Code	Classe de pollution visée	Nature de l'élément filtrant
03	16/14/12	R-pak
05	18/16/14	R-pak
10	20/18/15	R-pak W-pak
20	22/19/16	R-pak

Ces valeurs sont données pour un système où toutes les dispositions ont été prises pour réduire la pollution du fluide et où la totalité du débit de pompe passe par l'élément filtrant. Le Manuel Vickers de mesures préventives contre la pollution (9132) contient des informations utiles, ou consulter Vickers.

Dimensions

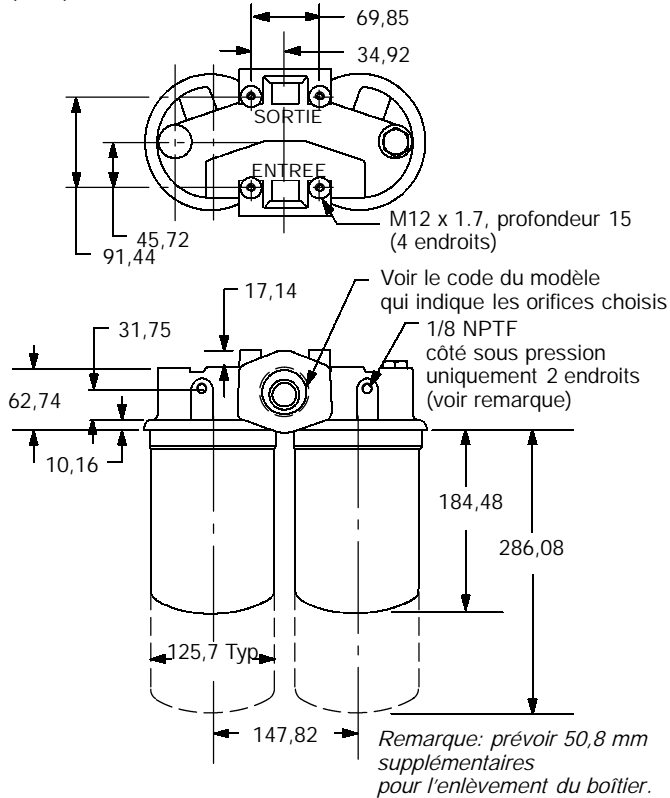
Corps de filtre M022



(en mm, sauf indication contraire)

REMARQUE: la tête du filtre comporte deux orifices taraudés et obturés pour le raccordement d'un manomètre ou d'un manocontact optionnels.

REMARQUE: l'orifice obturé du filtre M023 est usiné pour permettre le raccordement d'indicateurs de DP.

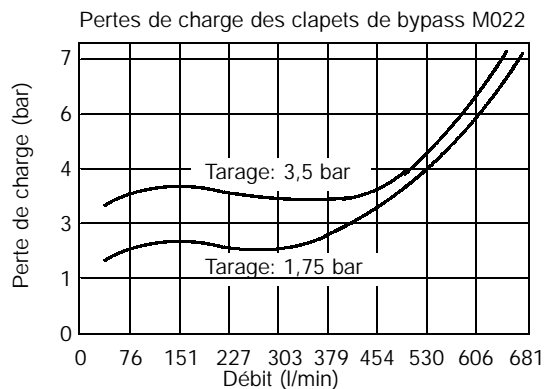
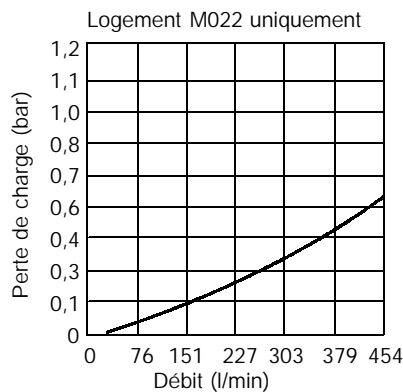


Accessoires

- Manocontact: Brad Harrison (1.2 bar) P-234117-01 z
- Manocontact: Brad Harrison (2,5 bar) P-233051-01 z
- Manocontact: DIN (1.2 bar) P-233051-01 z
- Manocontact: DIN (2.5 bar) P-233573-01 z
- Manomètre (0-4 bar) P-232965-01 [
- Manomètre (0-14 bar) P-232974-01 [
- Patte de fixation P-233052-01 V
- z Montage du manocontact: voir page 94
- [Montage du manomètre: voir page 94
- V Montage de la patte: voir page 95
- : Connecteur à prévoir par l'utilisateur

Caractéristiques de débit du corps de filtre

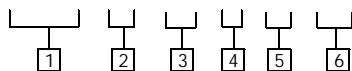
Perte de charge en fonction du débit Huile de viscosité 32 cSt et de densité $\pm 0,9$
(Voir page 6 la formule de correction de la perte de charge en fonction de la densité)



Eléments filtrants de recharge série 021

Code de désignation des éléments filtrants

021 - 1 - B - * - * - * - *



1 Élément filtrant

V021 - Prévu pour les corps de filtre des séries M021, M022, M023 et OFR-S60

W021 - Élément éliminateur d'eau prévu pour pour les corps de filtre des séries M021, M022, M023 et OFR-S60

2 Résistance à l'écrasement de l'élément

1 - 10 bar

3 Composition des joints

B - Buna-N

4 Longueur de la cartouche (en mm)

1 - 184
2 - 286

REMARQUE: l'élément éliminateur d'eau n'est disponible qu'avec la longueur 2.

5 Nature de l'élément filtrant

R - R-pak (classes 3,5,10,20)
W - W-pak (éliminateur d'eau)

6 Propreté du fluide

Code	Niveau-cible de propreté du fluide	Nature de l'élément filtrant
03	16/14/12	R-pak
05	18/16/14	R-pak
10	20/18/15	R-pak
		W-pak
20	22/19/16	R-pak

Ces valeurs sont données pour un système où toutes les dispositions ont été prises pour réduire la pollution du fluide et où la totalité du débit de pompe passe par l'élément filtrant. Le Manuel Vickers de mesures préventives contre la pollution (9132) contient des informations utiles, ou consulter Vickers.

Spécifications

Débit nominal: 227 l/min

Compatibilité élément et corps: Compatibles avec la plupart des huiles minérales, les mélanges eau-glycol, les fluides huile dans l'eau et eau dans l'huile. Joints disponibles pour ester-phosphates.

Milieu filtrant: R-pak

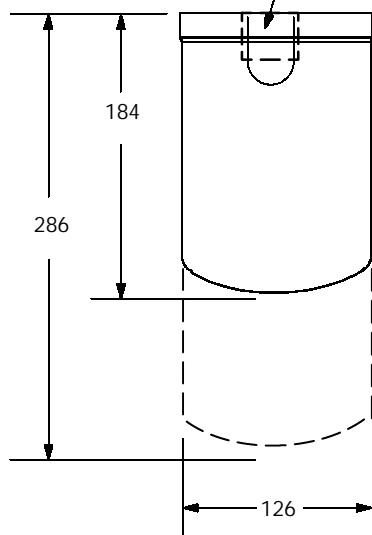
Plage de temp.: -32 à +107 °C

Dimensions

(en mm)

Sens de projection

Filetage 1 1/2-16UN



Caractéristiques de débit des éléments filtrants

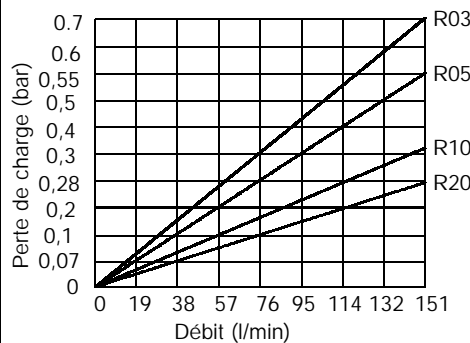
Perte de charge en fonction du débit

Huile de viscosité 32 cSt et de densité ≤ 0,9

(Voir page 7 la formule de correction de perte de charge en fonction de la viscosité)

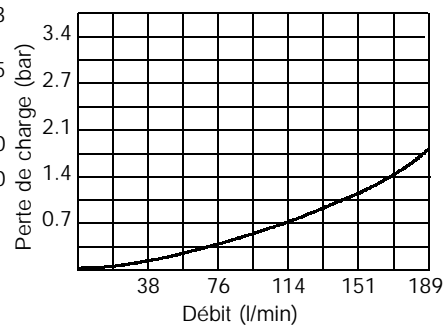
Cartouches R-pak

V0211 R-pak 184 mm

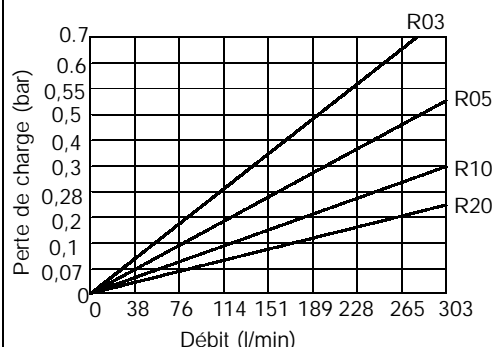


Élément éliminateur d'eau H₂O-Pro Water

W0211B2W10 longueur 286 mm



V0211 R-pak 286 mm



Crépines d'aspiration de la gamme OF3 Débit maximal 379 l/min

Caractéristiques et avantages

- D Ces éléments en acier inoxydable sont faits d'une toile métallique à ouvertures de 149 microns pour protéger les pompes des débris circulant dans le liquide.
- D Débits maximaux 379 l/min. Pour obtenir des débits plus élevés, utiliser plusieurs crépines.
- D Clapet de bypass disponibles pour éviter l'arrêt de l'installation.
- D Le milieu filtrant étant plissé, les éléments durent plus longtemps.
- D Ils sont nettoyables et réutilisables

Informations générales

Ces crépines d'aspiration Vickers protègent les pompes et les systèmes de commande des particules solides présentes dans le fluide. Elle doivent être installées immergées en bout des conduites d'aspiration des pompes.

Clapet de bypass

Une soupape de sûreté intégrée est disponible. Elle est mise en parallèle avec la cartouche et réglée pour s'ouvrir lorsque la perte de charge de l'élément atteint 0,2 bar. Le bypass de l'élément peut être dû à des débits excessifs, à une viscosité trop élevée du fluide, à une accumulation de débris sur l'élément ou à une combinaison de ces facteurs.

Choix de l'élément

La taille et le nombre des éléments choisis se déterminent en fonction des débits maximaux indiqués ci-dessous. Ces valeurs nominales sont sous-estimées et un changement de viscosité du fluide ne devrait pas modifier outre-mesure la capacité des éléments.

Nettoyage

Ces crépines doivent être nettoyées régulièrement. Les retirer du réservoir, les laver avec soin dans un solvant approprié et les sécher à l'air chaud en soufflant de l'intérieur vers l'extérieur.

Spécifications

Débit nominal:

OF3-08	38 l/min
OF3-10	76 l/min
OF3-12	114 l/min
OF3-16	189 l/min
OF3-20	284 l/min
OF3-24	379 l/min

Compatibilité élément et corps:

Ces crépines sont compatibles avec tous les fluides hydrauliques courants, y compris les esters-phosphate et les fluides aqueux.

Plage de temp.: -40 à +107_C

Filtration: la crépine est fournie avec une cartouche de toile métallique à ouvertures de 149 microns.

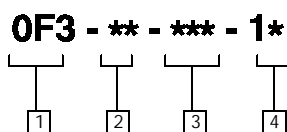
Matériaux:

Tête	Nylon
Cartouche	Acier inox plissé

Masses approx.:

OF3-08	0,3 kg
OF3-10	0,45 kg
OF3-12	0,64 kg
OF3-16	0,82 kg
OF3-20	1,0 kg
OF3-24	1,4 kg

Code du modèle



1 Désignation de la gamme

OF3 - Crépines d'aspiration

2 Taille de l'orifice (NPTF)

08 - 1"
10 - 1¹/₄"
12 - 1¹/₂"
16 - 2"
20 - 2¹/₂"
24 - 3"

3 Clapet de bypass

3RV - Pression différentielle d'ouverture 0,2 bar
Omis - Omettre si superflu

4 Numéro de type

Sujet à modification. Les dimensions des types 10 à 19 restent les mêmes.

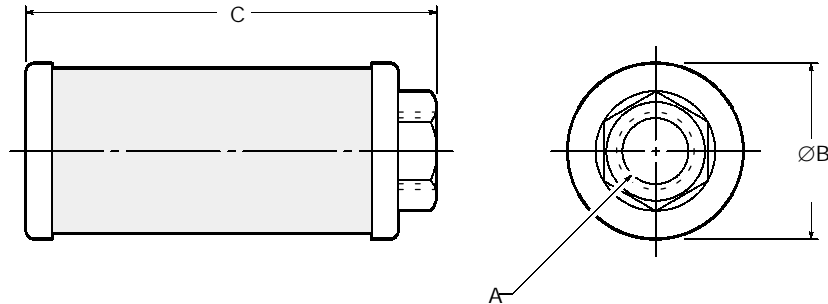
Remarque

Un code de propreté n'étant pas assigné aux crépines d'aspiration, la garantie longue durée de protection systématique contre la contamination que donne Vickers ne s'applique pas à ces crépines.

Dimensions d'installation

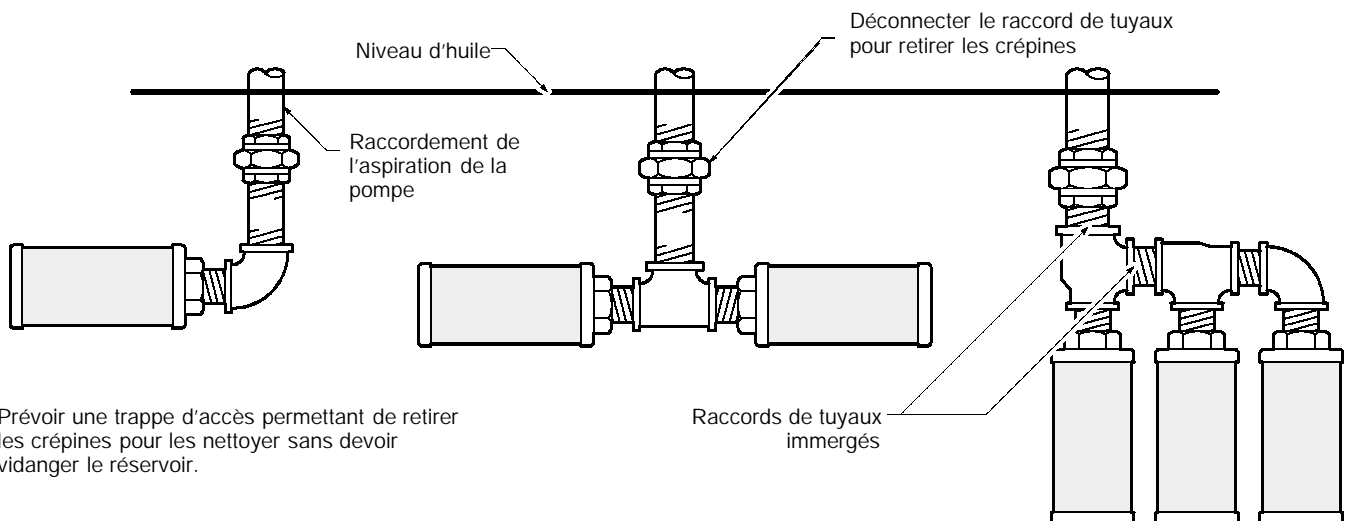
Crépine d'aspiration (en mm, sauf indication contraire)

Sens de projection



Désignation de la gamme	Surface minimale de la crépine cm ²	A (Filetage NPTF)	B	C ± 3,2
OF3-08	710	1"	67,8	135,9
OF3-10	1032	1 1/4"	88,1	174,0
OF3-12	2194	1 1/2"	101,6	250,2
OF3-16	2194	2"	101,6	250,2
OF3-20	2581	2 1/2"	131,3	256,5
OF3-24	3226	3"	131,3	299,2

Installations courantes



Prévoir une trappe d'accès permettant de retirer les crépines pour les nettoyer sans devoir vidanger le réservoir.

Crépines avec indicateur des gammes 10F, 50F et 100F

Débit maximal 700 l/min - Pressions allant de 0,3 bar de vide jusqu'à 3,5 bar absolus

Caractéristiques et avantages

- D Ces cartouches en acier inoxydable sont faites d'une toile métallique ayant des ouvertures de 149 microns et protègent les pompes des débris circulant dans le liquide.
- D Débits maximaux 700 l/min (aspirations sous pression) et 530 l/min (aspirations sous vide).
- D Un purgeur d'air intégré standard évite la formation de larges bulles d'air. Il facilite l'amorçage des pompes lors des démarrages et leur évite tout dommage.
- D Le logement peut être adapté à la plupart des fluides hydrauliques.
- D Un indicateur visuel standard de grande taille et facile à lire (ou un indicateur électrique optionnel) avertit l'opérateur lorsqu'un nettoyage du filtre est nécessaire.
- D Les cartouches sont nettoyables et réutilisables.
- D Un clapet de bypass standard protège la pompe contre tout dommage éventuel.

Spécifications

Débit nominal:	Voir la table
Plage de temp.:	-40 à +107_C
Pressions:	
10F et 50F:	0,3 bar de vide à 3 bar absolus
100F:	à 21 bar absolus
Filtration:	Le filtre est fourni avec une cartouche de toile métallique 149 microns.

Fluide et joints:

Le modèle standard est compatible avec la plupart des huiles de pétrole, des mélanges eau-glycol et des émulsions d'eau dans l'huile. Choisir parmi les joints et les revêtements optionnels offerts en présence d'esters de phosphate et d'émulsions aqueuses d'huile. Voir les notes concernant les fluides et les joints page « Codes des modèles ».

Matériaux:

Couvercle	Aluminium moulé
Logement	Aluminium moulé

Masses approx.:

10F:	2,5 kg
50F:	5,7 kg
100F:	16,3 kg

Débits maximaux

Cette table indique les débits recommandés selon que l'aspiration est sous pression ou, le cas le plus fréquent, sous vide. Les influences de la viscosité, de la densité et du débit sur l'aspiration de la pompe (y compris la crépine) ont été prises en compte. Même en cas de by-pass par suite d'une accumulation excessive de débris sur la cartouche, la pompe bénéficie d'un certain degré de protection.

Remarque

Aucun code de propreté n'étant assigné aux crépines d'aspiration, la garantie longue durée de protection systémique contre la contamination que donne Vickers ne s'applique pas à ces crépines.

Modèle Gamme	Aspiration sous vide*		Aspiration sous pression**	
	Service normal { l/min	Service spécial {{ l/min	Service normal { l/min	Service spécial {{ l/min
10FA	45	30	61	42
50FB	106	76	140	95
50FC	178	125	257	167
50FD	254	178	329	238
100FE	367	284	492	367
100FF	530	367	700	492

* de 0,3 bar de vide à 0 bar

** de 0 bar à 3,5 bar absolus

{ S'applique aux huiles minérales dont la viscosité est inférieure à 48 cSt, l'aspiration se faisant sous vide avec une hauteur inférieure à 457 mm.

{{ S'applique aux huiles minérales dont la viscosité dépasse 48 cSt et aux fluides résistant au feu.

Crépines d'aspiration avec indicateurs

Informations générales

Ces unités sont spécialement destinées aux conduites d'aspiration des pompes hydrauliques afin de protéger les pompes et les autres organes du circuit hydraulique des particules contaminant le fluide.

Clapet de bypass

Une soupape de sûreté intégrée est disponible. Elle est mise en parallèle avec l'élément et réglée pour s'ouvrir lorsque la perte de charge de l'élément atteint 0,1 bar (modèle standard) ou 0,2 bar (en option). Le bypass de l'élément peut être dû à des débits excessifs, à une viscosité trop élevée du fluide, à une accumulation de débris sur la cartouche ou à une combinaison de ces facteurs.

Purgeur d'air

Un purgeur d'air incorporé est standard sur ces crépines. Il facilite l'amorçage de la pompe lors des démarrages et réduit la formation de grosses bulles d'air résultant d'une agglomération de bulles plus petites. La présence de grosses bulles d'air compromet le fonctionnement de la pompe.

L'unité se monte dans n'importe quelle position. Toutefois, pour assurer un bon fonctionnement du purgeur d'air, l'orifice d'entrée doit être orienté vers le bas.

Aimants

Des aimants sont disponibles en tant qu'accessoires et ils se montent dans le filtre à l'extérieur de la cartouche. Leur rôle est d'attirer les particules de fer de toutes tailles, certaines pouvant être suffisamment fines pour s'infiltrer dans la pompe à travers la toile métallique en l'absence d'aimants.

Indicateurs

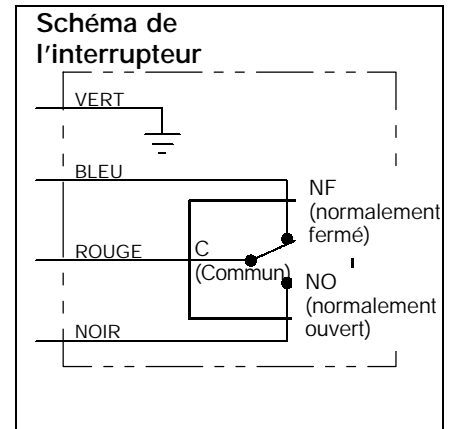
Visuel

Un indicateur mécanique aisément visible est solidaire du clapet de bypass. L'indicateur est vert lorsque la vanne est fermée et il vire progressivement au jaune pour avertir que la perte de charge à travers la cartouche atteint des valeurs dangereuses. Rouge, il indique que le clapet de bypass est ouvert. L'indicateur est également rouge (état de by-pass) si la crépine est accidentellement utilisée sans élément.

L'indicateur visuel peut être modifié pour servir de repère. Retirer la capot de protection et tourner l'indicateur rotatif de 180° sur son axe. L'unité signale alors l'ouverture maximale du clapet de bypass et reste dans cette position jusqu'à ce qu'il soit ramené en position de départ à l'aide du bouton moleté en saillie.

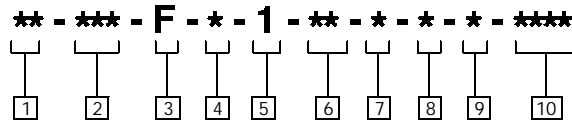
Electrique

Un interrupteur électrique déclenché par levier est installé à l'intérieur du boîtier de l'indicateur. L'interrupteur bascule sous une came solidaire du clapet de bypass juste avant que ce dernier ne s'ouvre. L'état de l'interrupteur change et il bascule des contacts normalement fermés aux contacts normalement ouverts. L'interrupteur se déclenche aussi lorsque l'unité est accidentellement utilisée sans son élément.



Un taraudage de 12 mm accepte un conduit électrique externe et des longueurs de fils de couleurs codées soudées aux bornes de l'interrupteur permettent de raccorder ce dernier au reste de l'installation par l'intermédiaire des fils du conduit. Les contacts de l'interrupteur ont une capacité de 5 A sous 250 V CA maximum (charge résistive).

Code du modèle



1 Compatibilité aux fluides*

F3 - Joints spéciaux
F6 - Pour émulsions d'huile dans l'eau
Absent - Omettre si superflu

* L'emploi de fluides synthétiques résistant au feu nécessite des joints spéciaux. Préfixer F3 au numéro de modèle lorsque des esters de phosphate ou leurs mélanges sont employés. En présence d'émulsions aqueuses d'huile, les pièces en aluminium doivent être protégées de la corrosion. Préfixer F6 si tel est le cas. Les mélanges eau-glycol, les huiles de pétrole et les émulsions d'eau dans l'huile s'accommodent des joints standard.

2 Tailles

10 - Taille 10
50 - Taille 50
100 - Taille 100

3 Désignation de la gamme

F - Crépine d'aspiration avec indicateur

4 Taille des orifices

A - 1" (10F)
B - 1 1/2" (50F)
C - 2" (50F)
D - 2 1/2" (50F)
E - 3" (100F)
F - 3 1/2" (100F)

5 Seuil de filtration moyen

1 - 149 microns

6 Type d'orifice

B - Filetage G1 (anciennement 1" BSPF)(10F uniquement)
F - bride SAE à 4 vis
P - Filetage NPTF dans le logement** {
S - Filetage cylindrique SAE dans le logement (sauf 50FD et 100 F)
PF - Entrée: filetage NPTF dans le logement
Sortie: bride SAE à 4 boulons
SF - Entrée: filetage cylindrique SAE dans le boîtier
Sortie: bride SAE à 4 vis

** Déconseillé

7 Indicateur

E - Electrique
L - Sans les pièces de l'indicateur
Blank - Omettre si l'indicateur est mécanique

8 Clapet de bypass

3 - Pression différentielle d'ouverture 0,2 bar
Omis - Omettre pour une pression différentielle d'ouverture de 0,14 bar

9 Option

M - Aimants
Omis - Omettre si superflu

10 Numéro de type

Sujet à modification. Les dimensions des types 12 à 20 ne varient pas.
12 - Indicateur mécanique ou absent
20 - Indicateur électrique

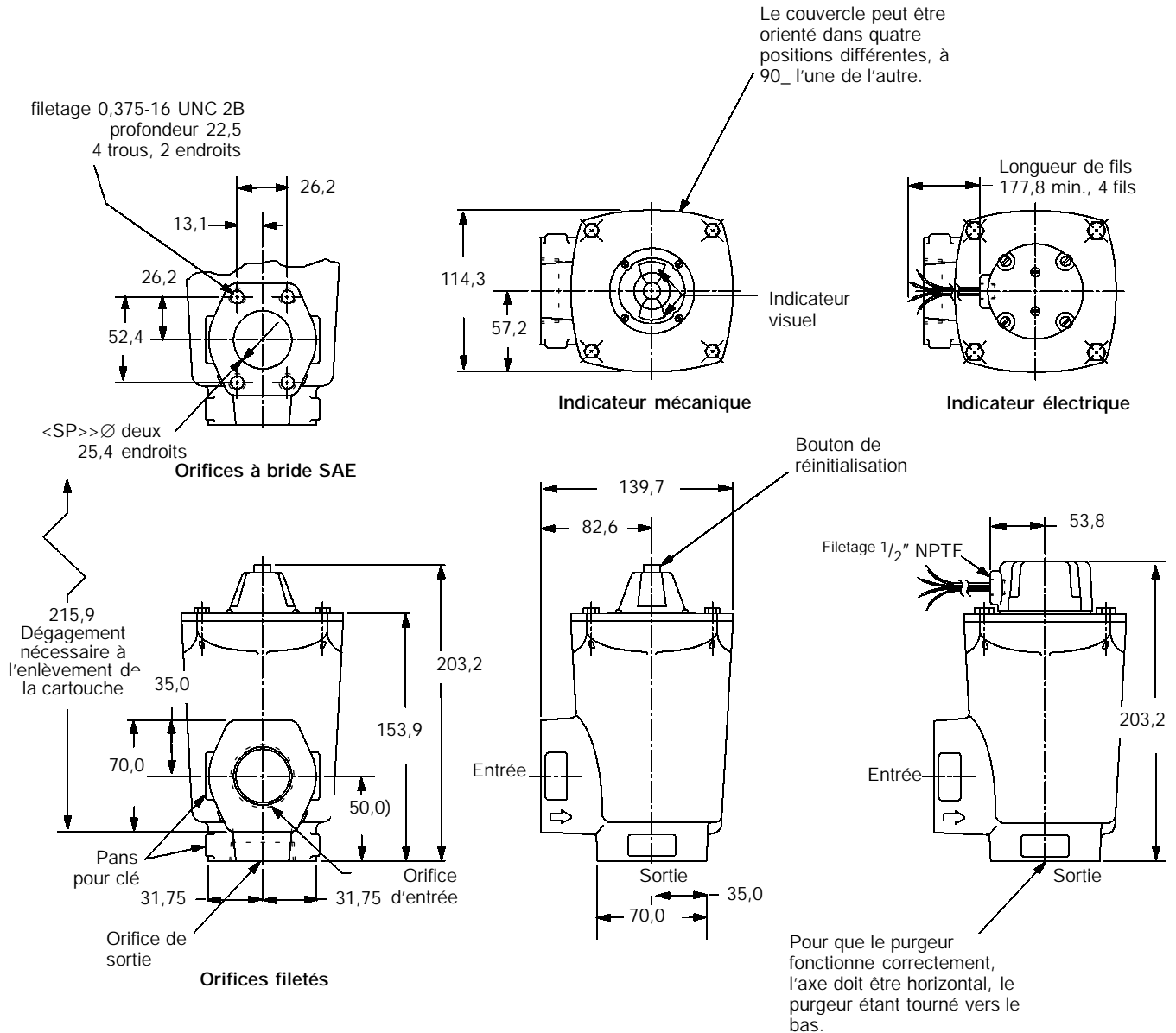


{ Utiliser un mastic pour tuyau pour effectuer des raccordements hermétiques sur les modèles filetés. Voir la plaque signalétique de l'unité.

Dimensions



Modèles de la gamme 10FA (en mm, sauf indication contraire)



Filetages des orifices d'entrée et de sortie

Surface de la cartouche cm ²	Filetage cône	Filetage cylindrique SAE	Taille du tube	Bride NPTF *	Bride soudée
419,4	G1 (1" BSPF)	1.312-12 UN	1.000	FLI-8-08P-10	FLI-8-08W-10

*Déconseillé

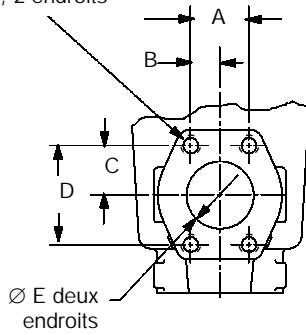
Dimensions

Modèles de la gamme 50F*

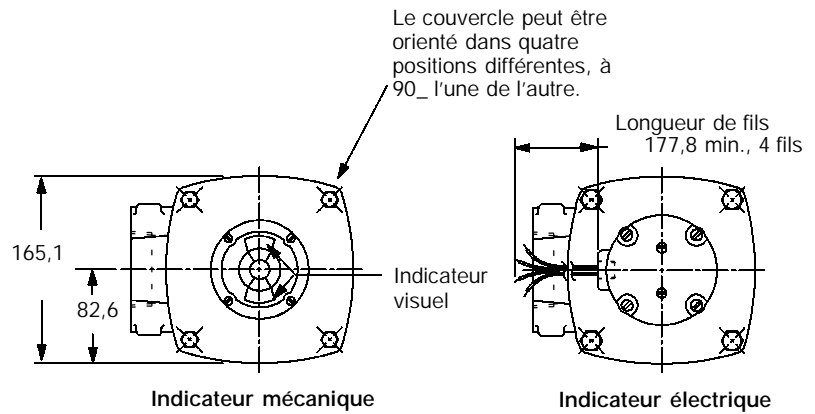
(en mm, sauf indication contraire)



filetage 0,500-13 UNC
2B profondeur 26,9
4 trous, 2 endroits

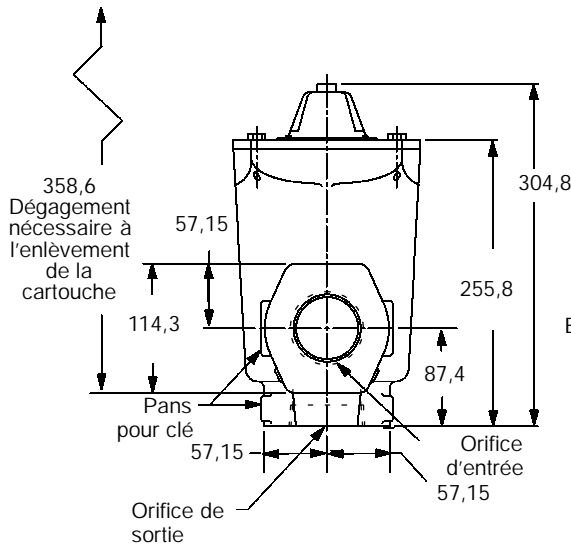


Orifices à bride SAE

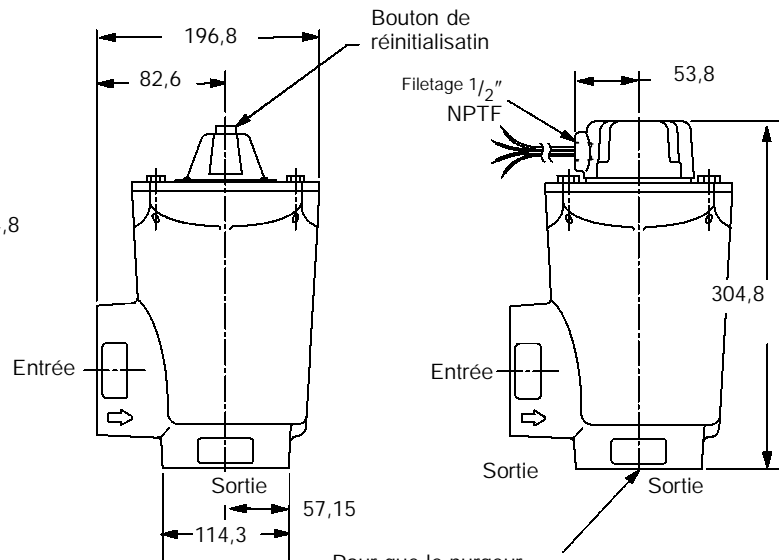


Indicateur mécanique

Indicateur électrique



Orifices filetés



Pour que le purgeur fonctionne correctement, l'axe doit être horizontal, le purgeur étant tourné vers le bas.

Filetages des orifices d'entrée et de sortie Dimensions des orifices à bride SAE

Modèle	Surface de la cartouche cm ²	Filetage conique*	Filetage cylindrique SAE	Ø du tube	Bride		A	B	C	D	E
					NPTF*	Bride soudée					
50FB	645,2	1 1/2"	1.875-12 UN	1,500	FLI-12-12P-10	FLI-12-12W-10	35,7	17,8	35,1	69,8	38,1
50FC	1419,4	2"	2.500-12 UN	2,000	FLI-16-16P-10	FLI-16-16W-10	42,9	21,3	38,9	77,8	50,8
50FD	1419,3	2 1/2"	-	-	FLI-20-20P-10	FLI-20-20W-10	50,8	25,4	44,4	88,9	63,5

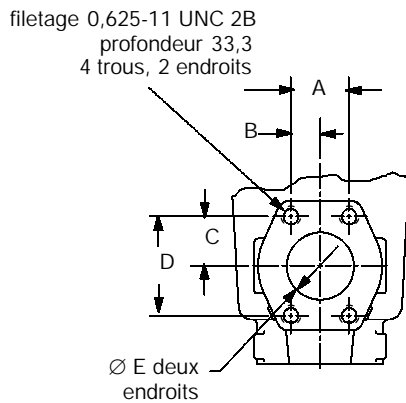
*Déconseillé

Dimensions

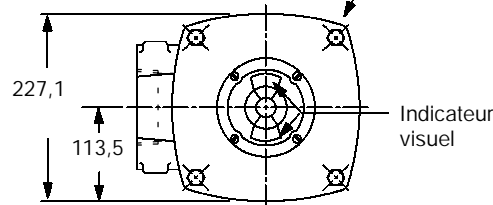
Modèles de la gamme 100F* (en mm, sauf indication contraire)



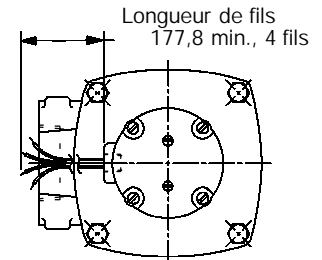
Le couvercle peut être orienté dans quatre positions différentes, à 90° l'une de l'autre.



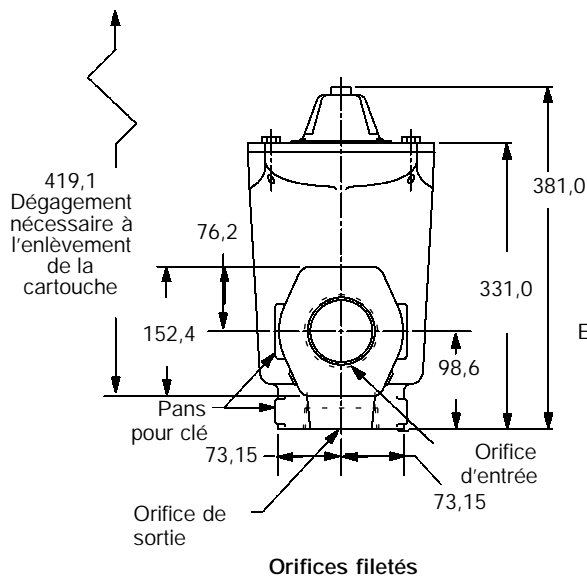
Orifices à bride SAE



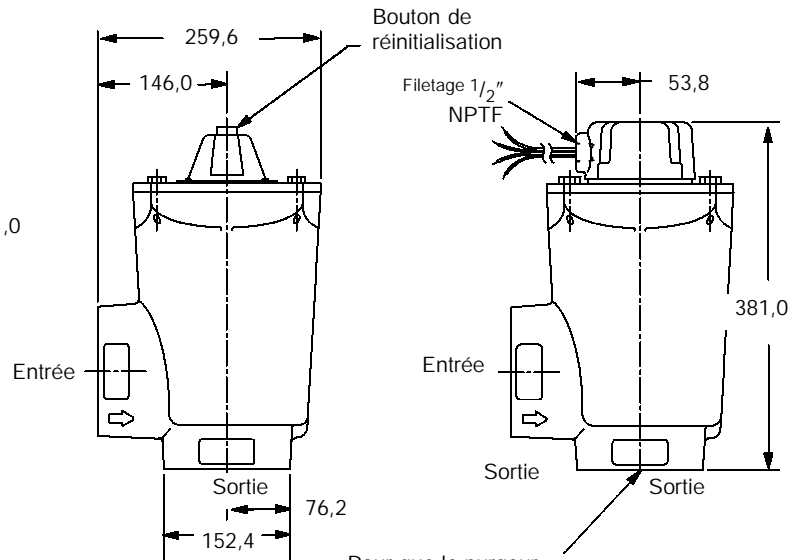
Indicateur mécanique



Indicateur électrique



Orifices filetés



Pour que le purgeur fonctionne correctement, l'axe doit être horizontal, le purgeur étant tourné vers le bas.

Modèle	Surface de la cartouche cm ²	Filetages des orifices d'entrée et de sortie			Dimensions des orifices à bride SAE						
		Filetage conique*	Filetage cylindrique SAE	Ø du tube	Bride NPTF*	Bride soudée	A	B	C	D	E
100FE	2580,6	3"	-	-	FLI-24-24P-10	FLI-24-24W-10	62,0	31,0	53,1	106,4	76,2
100FF	2580,6	3 1/2"	-	-	-	FLI-28-28W-10	69,8	35,1	60,4	120,6	88,9

*Déconseillé

FILTRES MOYENNES PRESSIONS

Filtres série M330 Débit maximal 23 l/min - Pression maximale 210 bar

Caractéristiques et avantages

- D Bypass à obturation par soupape à bille, très fiable et totalement hermétique.
- D Tête et bol en aluminium anodisé forgé sous impact.
- D Légers et peu encombrants, destinés aux vannes d'asservissement ou aux vannes de commande proportionnelle.
- D 2 indicateurs visuels en option assurant une excellente souplesse d'utilisation.
- D Élément H-pak à haute résistance à l'écrasement destinée aux applications sans bypass.

Spécifications

Débit nominal: 23 l/min

Compatibilité élément et corps: Compatibles avec la plupart des huiles minérales, les mélanges eau-glycol, les fluides huile dans l'eau et eau dans l'huile. Joints disponibles pour ester-phosphates.

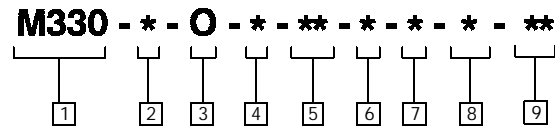
Plage de temp.: -54 à +135_C

Pressions nom.:
 Fonctionnement 210 bar
 Epreuve 310 bar
 Rupture 517 bar
 Fatigue 103 bar

Matériaux:
 Tête Alliage d'aluminium 2024-T351
 Bol Alliage d'aluminium 2024-T351

Masses approx.: 0,92 kg

Code de désignation des corps de filtre



1 Série de filtres

M330

2 Résistance à l'écrasement de l'élément

- 1 - 10 bar
- 5 - 210 bar (H-pak uniquement)

REMARQUE: prévoir obligatoirement un clapet de bypass ou un indicateur de colmatage en permanence.

3 Orifices

O - G 1/2" suivant ISO 228

4 Clapet de bypass

- 1 - Sans bypass
- 4 - Pression d'ouverture 3,5 = 0,35 bar

REMARQUE: Utiliser l'option 1 uniquement avec l'élément résistant à une pression d'écrasement de 210 bar (H-pak).

4 Clapet

5 Indicateur Δp

à utiliser avec	
1 (sans bypass)	J, N
4 (taré à 3,5 bar)	J, L

5 Indicateur de colmatage et connecteur électrique

1^{ère} désignation: indicateur

- A - Electrique/visuel Δp 2,5 ± 0,35 bar
- B - Electrique/visuel de Δp 6 ± 0,7 bar
- J - Sans indicateur
- L - Indicateur visuel Δp 2,5 ± 0,35 bar neutralisé jusqu'à 38_C
- N - Indicateur visuel Δp 6 ± 0,7 bar neutralisé jusqu'à 38_C

2^{ème} désignation: connecteur

- B - Brad Harrison à 5 broches (41512)
- H - DIN 43650/Hirschman (GSA) 3 broches + terre
- N - Sans connecteur (indicateur de colmatage visuel)

6 Composition des joints

- B - Buna-N
 - V - Viton-A
- Viton est une marque déposée de E.I. DuPont

7 Longueur bol

- S50 - Tête seule (pas de cartouche ni d'indicateur, omettre la désignation de l'élément)

8 Nature de l'élément filtrant

- C - Milieu filtrant V-pak (classes 3, 5, 10)
- H - Milieu filtrant H-pak (classes 3, 10)

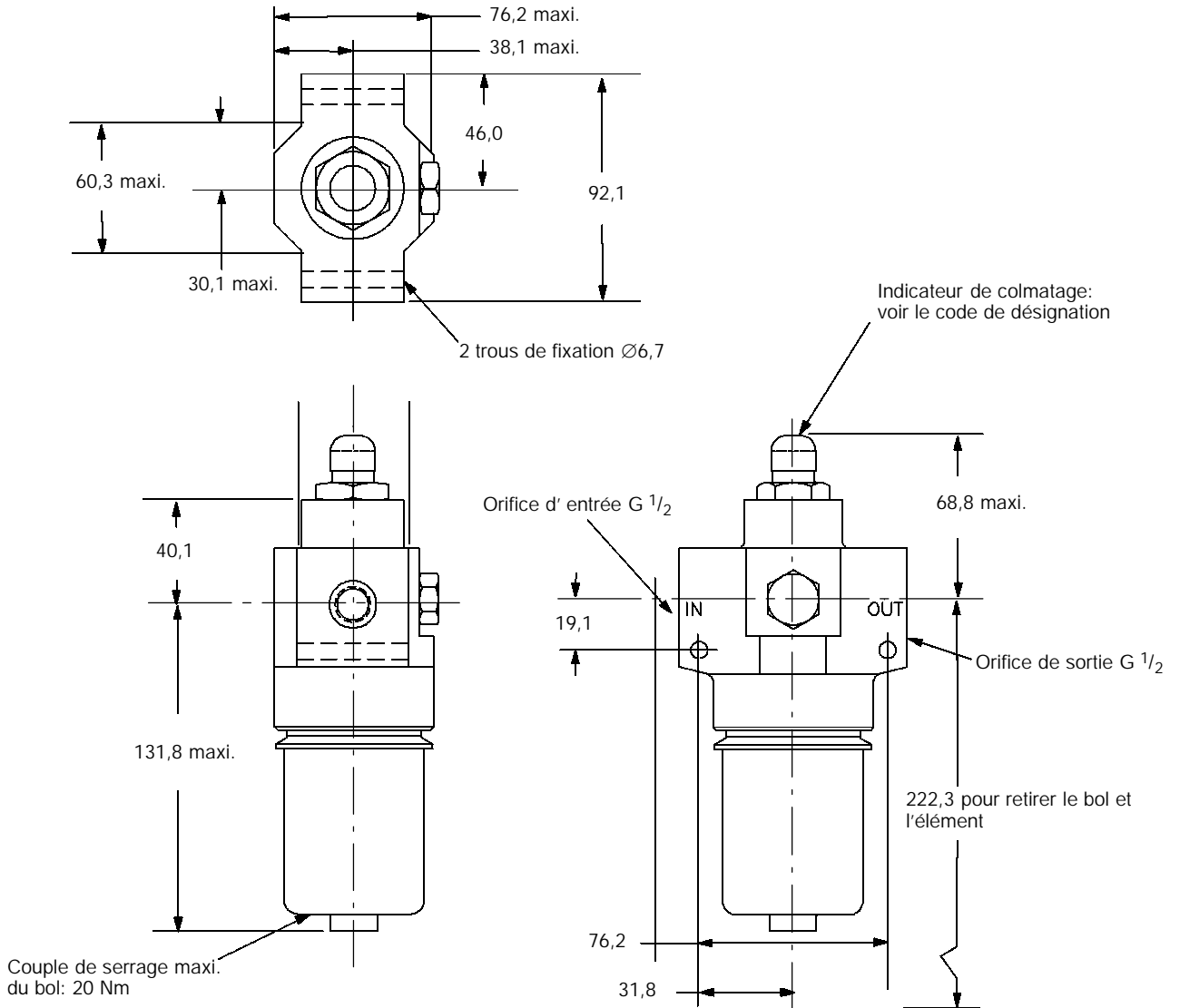
9 Propreté du fluide

Code	Classe de pollution visée
03	16/14/12 ou mieux
05	18/16/14 ou mieux
10	20/18/15 ou mieux

Ces valeurs sont données pour un système où toutes les dispositions ont été prises pour réduire la pollution du fluide et où la totalité du débit de pompe passe par l'élément filtrant. Le Manuel Vickers de mesures préventives contre la pollution (9132) contient des informations utiles, ou consulter Vickers.

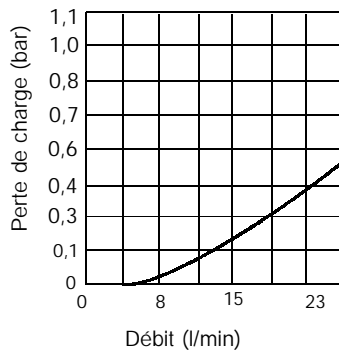
Dimensions

Corps de filtre M330

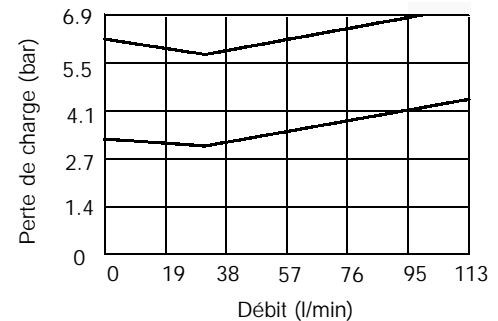


Caractéristiques de débit du corps de filtre

Perte de charge en fonction du débit
 Huile de viscosité 32 cSt et de densité ± 0,9
 (Voir page 6 la formule de correction de la perte de charge en fonction de la densité)

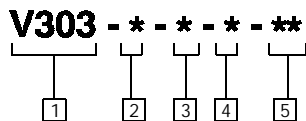


Caractéristiques de débit du clapet de bypass



Eléments filtrants de rechange série 303

Code de désignation des éléments filtrants



1 Elément filtrant

V303 - Prévu pour les corps de filtre des séries M330

2 Résistance à l'écrasement de l'élément

2 - 21 bar
5 - 210 bar (H-pak uniquement)

REMARQUE: prévoir obligatoirement un clapet de bypass ou un indicateur de colmatage en permanence.

3 Composition des joints

B - Buna-N
V - Viton-A
Viton est une marque déposée de E.I. DuPont

4 Nature de l'élément filtrant

C - Milieu filtrant C-pak (classes 3, 10)
H - Milieu filtrant H-pak (classes 3, 5, 10)

5 Propreté du fluide

Code	Classe de pollution visée
03	16/14/12 ou mieux
05	18/16/14 ou mieux
10	20/18/15 ou mieux

Ces valeurs sont données pour un système où toutes les dispositions ont été prises pour réduire la pollution du fluide et où la totalité du débit de pompe passe par l'élément filtrant. Le Manuel Vickers de mesures préventives contre la pollution (9132) contient des informations utiles, ou consulter Vickers.

Spécifications

Débit nominal: 23 l/min

Compatibilité élément et corps: Compatible avec la plupart des huiles minérales, les mélanges eau-glycol, les fluides huile dans l'eau et eau dans l'huile. Joints disponibles pour esters-phosphates.

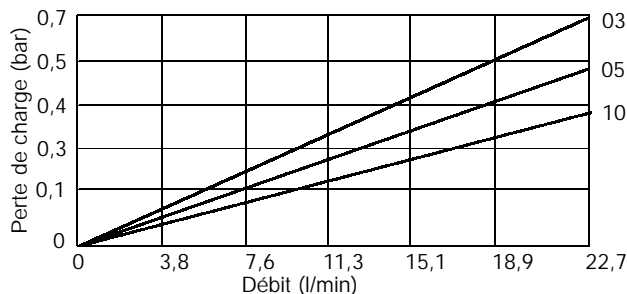
Nature de l'élément filtrant: Vickers C-pak ou H-pak

Plage de temp.: - 54 à +135_C

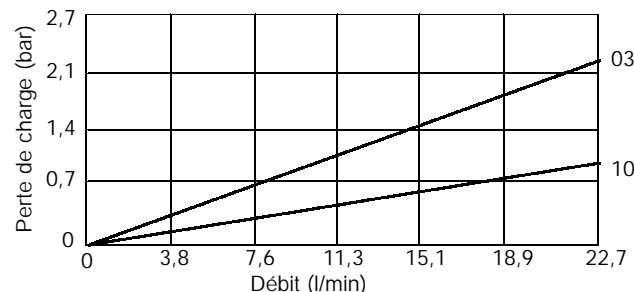
Caractéristiques de débit des éléments filtrants

Perte de charge en fonction du débit
Huile de viscosité 32 cSt et de densité ± 0,9
(Voir page 7 la formule de correction de la perte de charge en fonction de la viscosité)

3032 Elément C-pak



3035 Elément H-pak

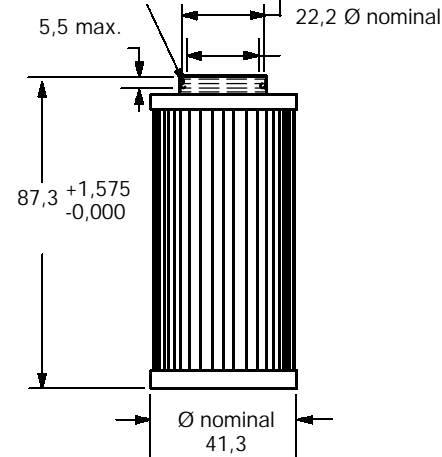


Dimensions (en mm)

Sens de projection

22,6 ± 0,381

Joint torique n° 154006



Filtres série M340 Débit maximal 91 l/min - Pression maximale 210 bar

Caractéristiques et avantages

- D Bypass à obturation par soupape à bille, très fiable et totalement hermétique.
- D Tête et bol en aluminium anodisé forgé sous impact.
- D Légers et peu encombrants, destinés aux vannes d'asservissement ou aux vannes de commande proportionnelle.
- D Conformés aux spécifications HF2 (bol de longueur 2).
- D Pour offrir une plus grande souplesse d'utilisation:
 - Montage suspendu sous collecteur disponible en option.
 - Large éventail d'indicateurs Δp optionnels, 2 visuels, 2 électriques et 2 électriques/visuels.
 - Choix de deux longueurs de bol.
- D Eléments de rechange disponibles avec milieu filtrant C-pak.
- D Elément H-pak à haute résistance à l'écrasement destiné aux applications sans bypass.

Spécifications

Conformes aux spécifications HF2 (avec bol de longueur 2)

Débit nominal: 25 l/min
91 l/min
(avec la longueur de bol "2")

Compatibilité élément et corps: Compatible avec la plupart des huiles minérales les mélanges eau-glycol, les fluides huile dans l'eau et eau dans l'huile. Joints disponibles pour esters-phosphates.

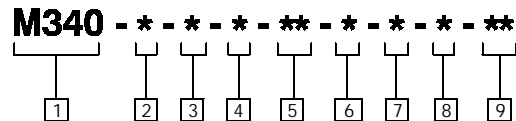
Plage de temp.: - 54 à + 135_C

Pressions nom.:
Fonctionnement 210 bar
Epreuve 310 bar
Rupture 517 bar
Fatigue 103 bar

Matériaux:
Tête Alliage d'aluminium 2024-T351
Bol Alliage d'aluminium 2024-T351

Masses approx.:
Bol, longueur "1" 1,22 kg
Bol, longueur "2" 1,75 kg

Code de désignation des corps de filtre



1 Série de filtres

M340

2 Résistance à l'écrasement de l'élément

- 2 - 21 bar
- 5 - 315 bar (H-pak uniquement)

REMARQUE: prévoir obligatoirement un clapet de bypass ou un indicateur de colmatage en permanence.

3 Orifices

- A - G 3/4" suivant ISO 228
- S - Montage suspendu

4 Clapet de bypass

- 1 - Sans bypass
- 4 - Pression d'ouverture 3,5 = 0,35 bar

REMARQUE: utiliser l'option 1 uniquement avec l'élément résistant à une pression d'écrasement de 315 bar (H-pak).

4 Clapet

5 Indicateur ΔP



- | | |
|--------------------|------------|
| 1 (Sans bypass) | J,B,N ou S |
| 4 (taré à 3,5 bar) | J,A,L ou R |

5 Indicateur de colmatage et connecteur électrique

1^{ère} désignation: indicateur

- A - Electrique/visuel Δp 2,5 \pm 0,35 bar
- B - Electrique/visuel de Δp 6 \pm 0,7 bar
- J - Sans indicateur
- L - Indicateur visuel de Δp 2,5 \pm 0,35 bar neutralisé jsuq'à 38_C
- N - Indicateur visuel Δp 6 \pm 0,7 bar neutralisé jsuq'à 38_C
- R - Manocontact déclenché à Δp 2,5 \pm 0,35 bar
- S - Manocontact déclenché à Δp 6 \pm 0,7 bar

2^{ème} désignation: connecteur

- B - Brad Harrison à 5 broches (41512)
- H - DIN 43650/Hirschman (GSA) 3 broches + terre
- N - Sans connecteur (indicateur de colmatage visuel)

REMARQUE: commander le bouchon indicateur de rechange en aluminium réf. P-227533-01.

6 Composition des joints

- B - Buna-N
- V - Viton-A

Viton est une marque déposée de E.I. DuPont

7 Longueur bol (mm)

Longueur élément (mm)

- | | |
|----------|-----|
| 1 - 160 | 101 |
| 2 - 259* | 203 |

* HF2

S50 - Tête seule (pas de cartouche ni d'indicateur, omettre la désignation de l'élément)

8 Nature de l'élément filtrant

- C - C-pak (classes 3, 5, 10)
- H - H-pak (classes 3, 10)

9 Propreté du fluide

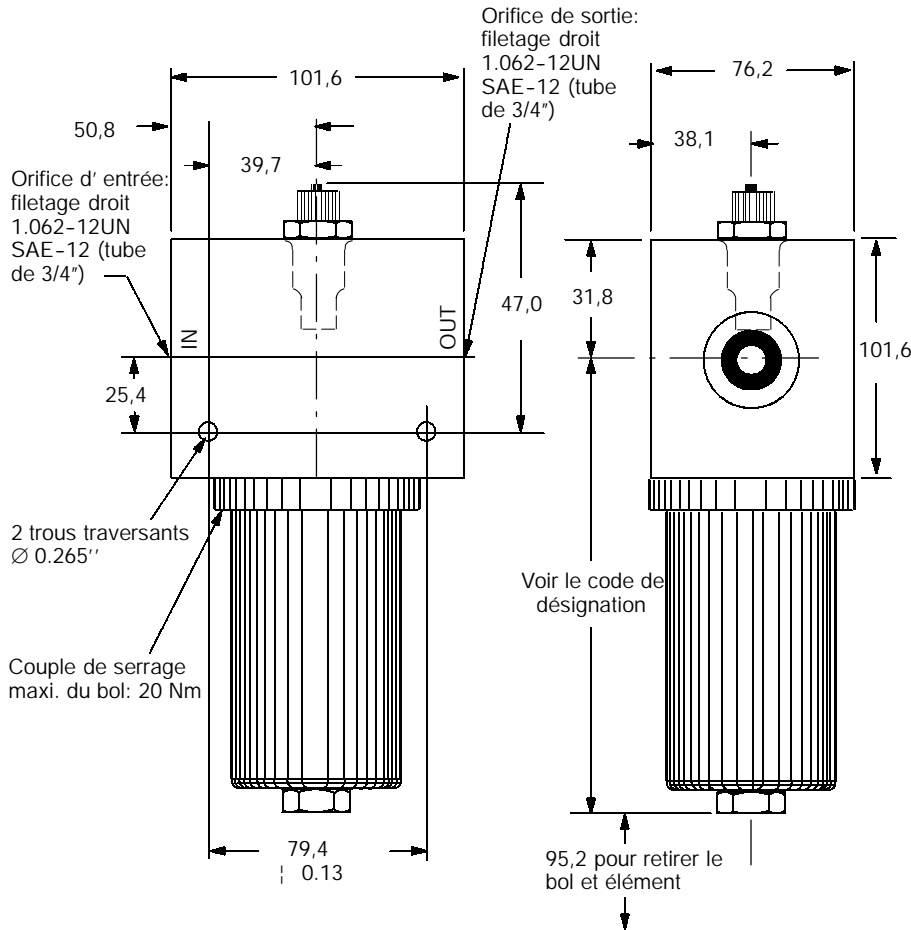
Code	Classe de pollution visée
03	16/14/12 ou mieux
05	18/16/14 ou mieux
10	20/18/15 ou mieux

Ces valeurs sont données pour un système où toutes les dispositions ont été prises pour réduire la pollution du fluide et où la totalité du débit de pompe passe par l'élément filtrant. Le Manuel Vickers de mesures préventives contre la pollution (9132) contient des informations utiles, ou consulter Vickers.

Dimensions

Corps de filtre M340

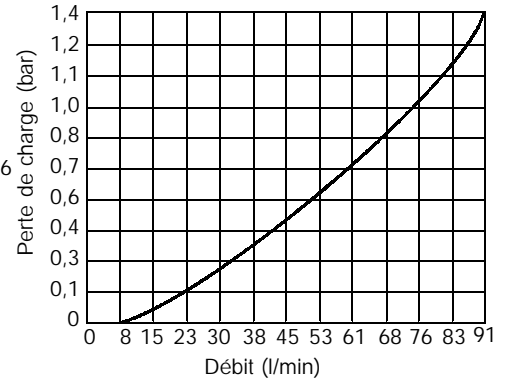
(en mm, sauf indication contraire)



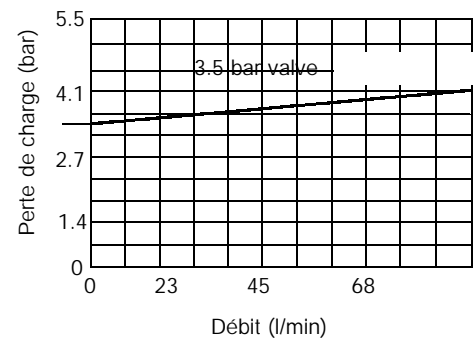
Caractéristiques de débit corps de filtre/clapet de bypass

Perte de charge en fonction du débit
Huile de viscosité 32 cSt et de densité $\pm 0,9$
(Voir page 6 la formule de correction de la perte de charge en fonction de la densité)

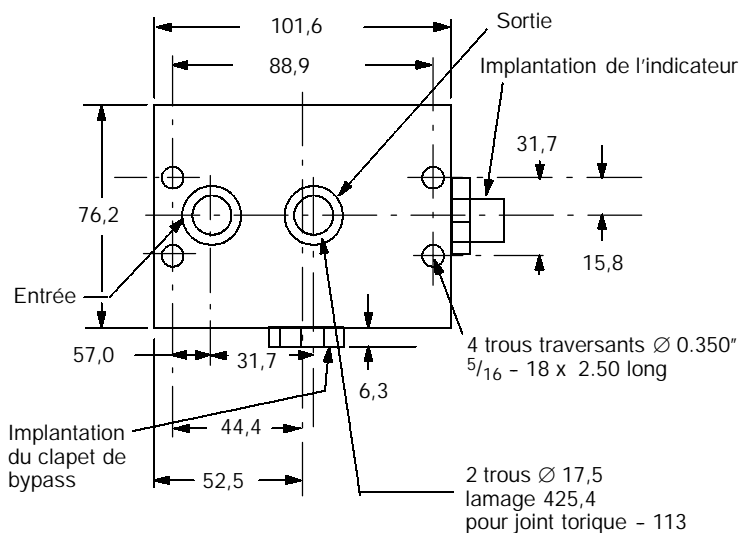
Corps de filtre



Clapet de bypass



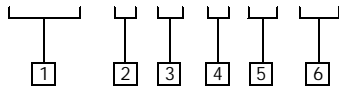
Montage sur plaque de base



Eléments filtrants de recharge série 304

Code de désignation des éléments filtrants

V304 - * - * - * - * - **



1 Elément filtrant
V304 - Prévu pour les corps de filtre de la série M340

2 Résistance à l'écrasement de l'élément
2 - 10 bar (C-pak uniquement)
5 - 315 bar (H-pak uniquement)

REMARQUE: prévoir obligatoirement un clapet de bypass ou un indicateur de colmatage en permanence.

3 Composition des joints

B - Buna-N
V - Viton-A

Viton est une marque déposée de E.I. DuPont

4 Longueur bol (mm) Longueur élément (mm)

1 - 160 101
2 - 259* 203
* HF2

5 Nature de l'élément filtrant

C - C-pak (classes 3, 5, 10)
H - H-pak (classes 3, 10)

6 Propreté du fluide

Code	Niveau-cible de propreté du fluide
03	16/14/12 ou mieux
05	18/16/14 ou mieux
10	20/18/15 ou mieux

Ces valeurs sont données pour un système où toutes les dispositions ont été prises pour réduire la pollution du fluide et où la totalité du débit de pompe passe par l'élément filtrant. Le Manuel Vickers de mesures préventives contre la pollution (9132) contient des informations utiles, ou consulter Vickers.

Spécifications

Débit nominal: 45 l/min
91 l/min
(avec bol de longueur 2)

Compatibilité élément et corps: Compatible avec la plupart des huiles minérales, les mélanges eau-glycol, les fluides huile dans l'eau et eau dans l'huile. Joints disponibles pour esters-phosphates.

Plage de temp.: - 54 à +135_C

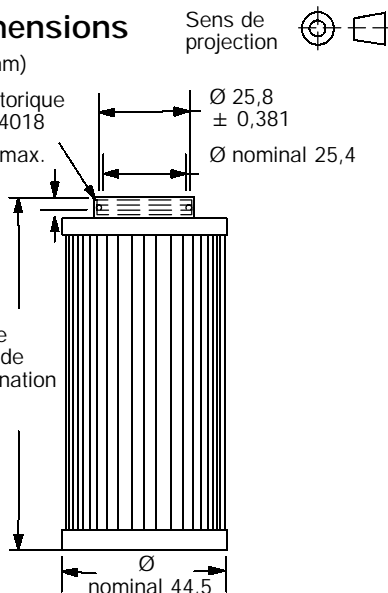
Nature de Vickers l'élément filtrant C-pak ou H-pak

Dimensions

(en mm)

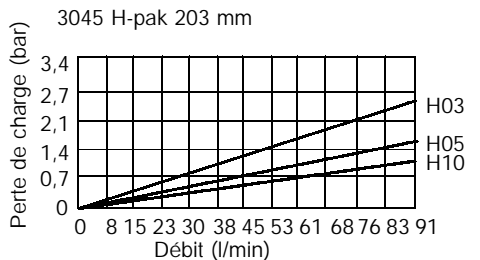
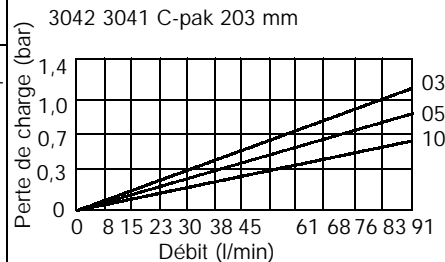
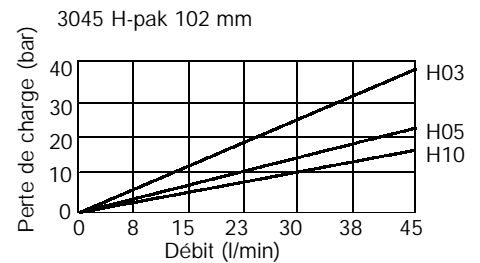
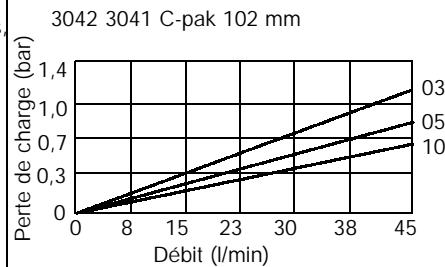
Joint torique n° 154018
5,5 max.
Ø 25,8 ± 0,381
Ø nominal 25,4

Voir le code de désignation



Caractéristiques de débit des éléments filtrants

Perte de charge en fonction du débit
Huile de viscosité 32 cSt et de densité ± 0,9
(Voir page 7 la formule de correction de la perte de charge en fonction de la viscosité)



Filtres série M350 Débit maximal 189 l/min - Pression maximale 210 bar

Caractéristiques et avantages

- D Conformes aux spécifications HF3 (avec bol de longueur 2).
- D La tête en fonte nodulaire et le bol en acier forgé plaqué facilitent l'analyse de l'installation tout en assurant une excellente résistance à la corrosion.
- D Orifice de diagnostic intégré à la tête.
- D Prise de manutention sur le bol.
- D Le bol comporte un hexagone forgé facilitant le remplacement de l'élément.
- D Pour offrir une plus grande souplesse d'utilisation:
 - Choix de 2 longueurs de bol
 - Large éventail d'indicateurs de Δp , 3 électriques, 3 visuels et 9 électriques/visuels.
- D Éléments de rechange disponibles avec milieux filtrant C-pak.
- D Élément H-pak à haute résistance à l'écrasement destinée aux applications sans bypass.

Spécifications

Conformes aux spécifications HF3 (avec bol de longueur 2)

Débit nominal: 95 l/min
189 l/min
(avec la longueur de bol 2)

Compatibilité élément et corps: Compatible avec la plupart des huiles minérales, les mélanges eau-glycol, les fluides huile dans l'eau et eau dans l'huile. Joints disponibles pour esters-phosphates.

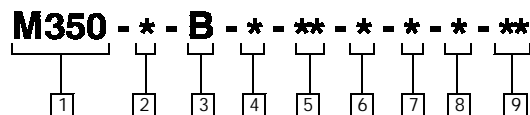
Plage de temp.: - 54 à + 135_C

Pressions nom.:
Fonctionnement 210 bar
Epreuve 310 bar
Rupture 517 bar
Fatigue 103 bar

Matériaux:
Tête Fonte nodulaire
Bol Acier

Masses approx.:
Bol, longueur "1" 3,84 kg
Bol, longueur "2" 4,50 kg

Code de désignation des corps de filtre



1 Série de filtres M350

Remarque: Remplacer « M » par « P » se conformer à la norme ISO 6149

2 Résistance à l'écrasement de l'élément

- 1 - 10 bar
- 4 - 210 bar (H-pak uniquement)

REMARQUE: prévoir obligatoirement un clapet de bypass ou un indicateur de colmatage en permanence.

3 Orifices

- B - G 1 suivant ISO 228
- H - M22 x 1,5 suivant ISO 6149

4 Clapet de bypass

- 1 - Sans bypass
- 3 - Pression d'ouverture $1 \pm 0,35$ bar
- 4 - Pression d'ouverture $3,5 \pm 0,35$ bar
- 6 - Pression d'ouverture $6 \pm 0,7$ bar

REMARQUE: n'utiliser l'option 1 qu'avec l'élément résistant à une pression d'écrasement de 210 bar. (H-pak)

4 Clapet

5 Indicateur np

à utiliser avec

1 (sans bypass)	E, O, T, W ou Z
3 4 (taré à 1 bar)	C, F, K, Q ou X
4 (taré à 3,5 bar)	D, G, L, R ou Y
6 (taré à 6 bar)	A, B ou U

5 Indicateur de colmatage et connecteur électrique

1ère désignation: indicateur

- A - Indicateur visuel np $5 \pm 0,5$ bar et temporisation au déclenchement
- B - Electrique/visuel np $5 \pm 0,5$ bar et temporisation au déclenchement
- C - Electrique/visuel np $1,0 \pm 0,3$ bar
- D - Electrique/visuel np $2,5 \pm 0,35$ bar
- E - Electrique/visuel np $7 \pm 0,85$ bar
- F - Electrique/visuel np $1,0 \pm 0,35$ bar neutralisé jusqu'à 38_C
- G - Electrique/visuel np $2,5 \pm 0,35$ bar neutralisé jusqu'à 38_C
- I - Indicateur visuel np à $5 \pm 0,5$ bar neutralisé jusqu'à 38_C
- J - Sans indicateur
- K - Indicateur visuel np $1,0 \pm 0,3$ bar neutralisé jusqu'à 38_C
- L - Indicateur visuel np $2,5 \pm 0,35$ bar neutralisé jusqu'à 38_C
- O - Indicateur visuel np $7 \pm 0,85$ bar neutralisé jusqu'à 38_C
- Q - Manoccontact déclenché à np $1,0 \pm 0,3$ bar

R - Manoccontact déclenché à np $2,5 \pm 0,35$ bar

T - Manoccontact déclenché à np $7 \pm 0,85$ bar

U - Manoccontact déclenché à np $5 \pm 0,5$ bar

V - Electrique/visuel np $5 \pm 0,5$ bar neutralisé jusqu'à 38_C

W - Electrique/visuel np $7 \pm 0,85$ bar neutralisé jusqu'à 38_C

X - Electrique/visuel np $1 \pm 0,3$ bar, neutralisé jusqu'à 38_C

Y - Electrique/visuel np $2,5 \pm 0,35$ bar, neutralisé jusqu'à 38_C

Z - Electrique/visuel np $7 \pm 0,85$ bar, neutralisé jusqu'à 38_C

temporisation au déclenchement

2ème désignation: connecteur

B - Brad Harrison à cinq broches (41512)

H - DIN 43650/Hirschman (GSA) 3 broches + terre

N - Sans connecteur (indicateur de colmatage visuel)

REMARQUE: commander le bouchon indicateur de rechange en aluminium réf. P-227533-01.

6 Composition des joints

- B - Buna-N
- V - Viton-A

Viton est une marque déposée de E.I. DuPont

7 Longueur bol (mm) Longueur élément (mm)

1 - 216	102
2 - 310 *	203

*HF3

S50 - Tête seule (pas de cartouche ni d'indicateur, omettre la désignation de l'élément)

8 Nature de l'élément filtrant

- C - C-pak (classes 01, 3, 5, 10, 20)
- E - E-pak (classes 3, 5, 10)
- H - H-pak (classes 3, 5, 10)

9 Propreté du fluide

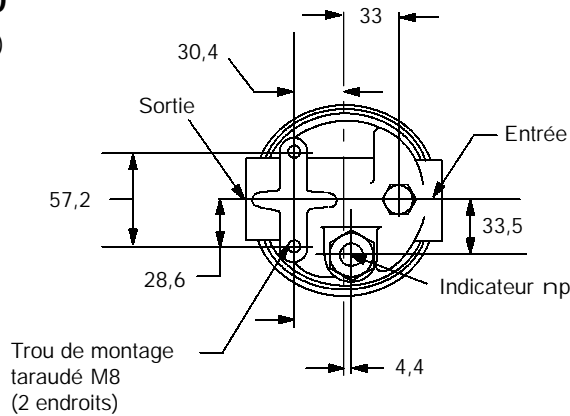
Code	Classe de pollution visée
01	Rinçage uniquement
03	16/14/12 ou mieux
05	18/16/14 ou mieux
10	20/18/15 ou mieux
20	22/19/16 ou mieux

Ces valeurs sont données pour un système où toutes les dispositions ont été prises pour réduire la pollution du fluide et où la totalité du débit de pompe passe par l'élément filtrant. Le Manuel Vickers de mesures préventives contre la pollution (9132) contient des informations utiles, ou consulter Vickers.

Dimensions

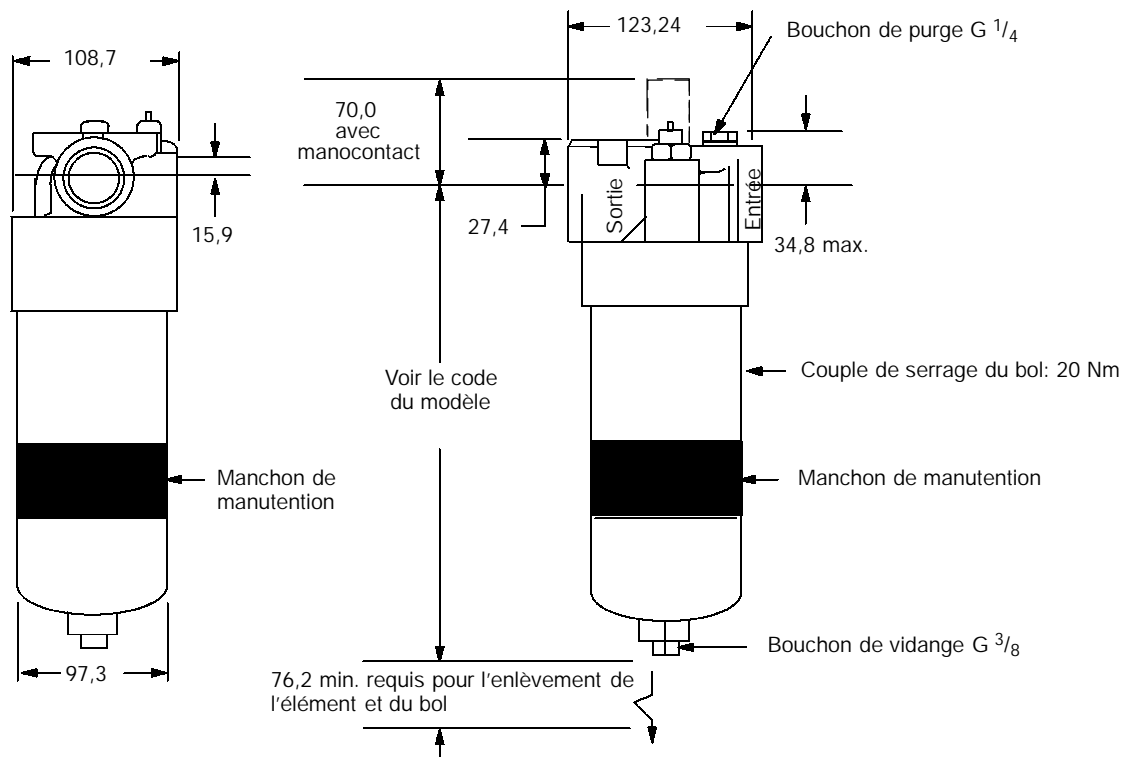
Corps du filtre M350

(en mm, sauf indication contraire)



ATTENTION

Avant d'intervenir sur un élément, relâcher la pression en dévissant le bouchon de purge situé sur le corps de filtre, ce qui limite également la quantité de fluide perdue.

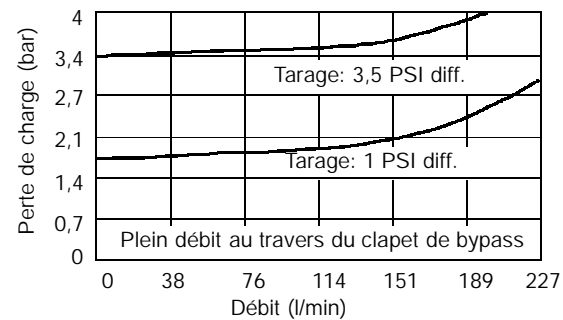
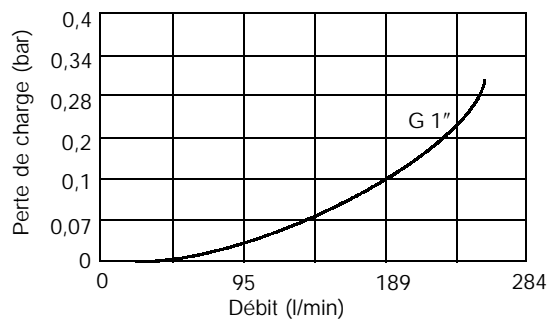


Caractéristiques de débit du corps de filtre

Perte de charge en fonction du débit

Huile de viscosité 32 cSt et de densité $\pm 0,9$

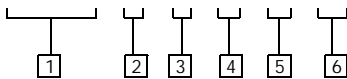
(Voir page 6 la formule de correction de la perte de charge en fonction de la densité)



Eléments filtrants de recharge série 602

Code de désignation des éléments filtrants

V602 - * - * - * - * - * - *



1 Elément filtrant

V602 - Prévu pour les corps de filtre des série M350

2 Résistance à l'écrasement de l'élément

1 - 10 bar
4 - 210 bar (H-pak uniquement)

REMARQUE: prévoir obligatoirement un clapet de bypass ou un indicateur de colmatage en permanence

3 Composition des joints

B - Buna-N
V - Viton-A

Viton est une marque déposée de E.I. DuPont

4 Longueur bol (mm)

Longueur bol (mm)	Longueur bol (mm)
1 - 216	102
2 - 310*	203

5 Nature de l'élément filtrant

C - C-pak (classes 01, 3, 5, 10, 20)
E - E-pak (classes 3, 5, 10)
H - H-pak (classes 3, 10)

6 Propreté du fluide

Code	Classe de pollution visée
01	Rinçage uniquement
03	16/14/12 ou mieux
05	18/16/14 ou mieux
10	20/18/15 ou mieux
20	22/19/16 ou mieux

Ces valeurs sont données pour un système où toutes les dispositions ont été prises pour réduire la pollution du fluide et où la totalité du débit de pompe passe par l'élément filtrant. Le Manuel Vickers de mesures préventives contre la pollution (9132) contient des informations utiles, ou consulter Vickers.

Spécifications

Conformes ou supérieures aux spécifications HF3 pour éléments filtrants (avec le bol de longueur 2)

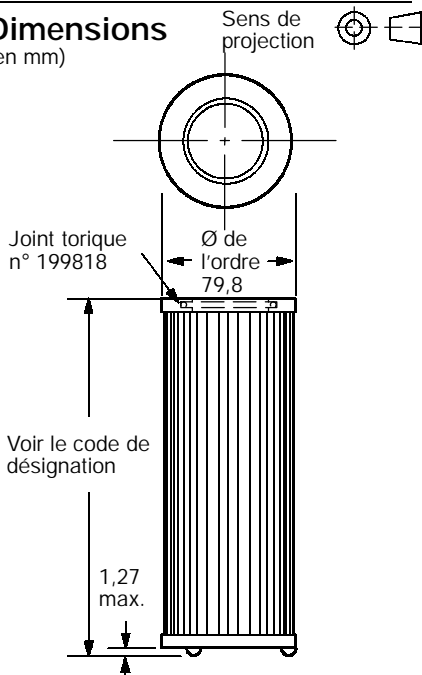
Débit nominal: 95 l/min
189 l/min (avec bol de longueur 2)

Compatibilité élément et corps: Compatible avec la plupart des huiles minérales, les mélanges eau-glycol, les fluides huile dans l'eau et eau dans l'huile. Joints disponibles pour esters-phosphates.

Plage de temp.: - 54 à +135_C

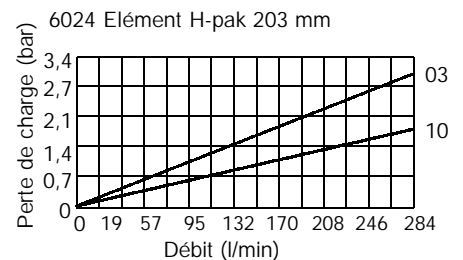
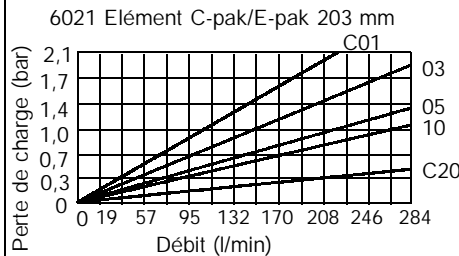
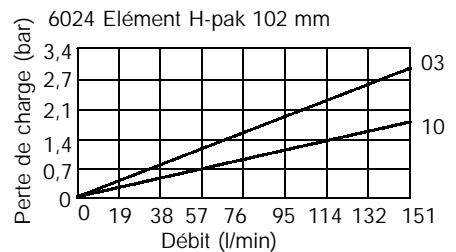
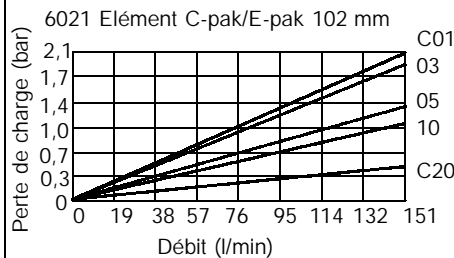
Nature de l'élément filtrant: Vickers C-pak, E-pak ou H-Pak

Dimensions (en mm)



Caractéristiques de débit des éléments filtrants

Perte de charge en fonction du débit
Huile de viscosité 32 cSt et de densité ± 0,9
(Voir page 7 la formule de corrections de la perte de charge en fonction de la viscosité)



Filtres série M360 Débit maximal 114 l/min - Pression maximale 210 bar

Caractéristiques et avantages

- D Un large éventail d'indicateurs Δp optionnels, visuels, électriques ou électriques/visuels, assurent une excellente souplesse d'utilisation.
- D Un orifice de diagnostic intégré à la tête facilite l'analyse du circuit.
- D Un choix de deux longueurs de bol contribue à la souplesse d'emploi.
- D Le bol en acier forgé plaqué avec orifice de vidange (tête hexagonale) facilite le remplacement de l'élément.
- D Un bouchon purgeur intégré au logement réduit les risques de débordement durant les interventions sur l'élément.
- D Des jeux de vis sont disponibles pour attacher la vanne d'asservissement et la plaque intercalaire au collecteur.

Spécifications

Débit nominal: 114 l/min

Compatibilité élément et corps Compatible avec la plupart des huiles minérales, les mélanges eau-glycol, les fluides huile dans l'eau et eau dans l'huile. Joints disponibles pour esters-phosphates.

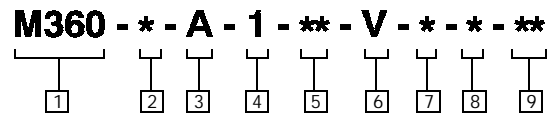
Plage de temp.: - 54 à +135_C

Pressions nom.:
 Fonctionnement 210 bar
 Epreuve 310 bar
 Rupture 441 bar
 Fatigue 138 bar

Matériaux:
 Tête Fonte nodulaire
 Bol Acier forgé

Masses approx.:
 Bol, longueur "1" 4,53 kg
 Bol, longueur "2" 6,35 kg

Code de désignation des corps de filtre



1 Série de filtres

M360

2 Résistance à l'écrasement de l'élément

- 1 - 10 bar
 - 4 - 210 bar (H-pak uniquement)
- REMARQUE: prévoir obligatoirement un clapet de bypass ou un indicateur de colmatage en permanence.*

3 Orifices

- A - Montage avec plaque intercalaire - bol vertical

4 Clapet de bypass

- 1 - Sans bypass

5 Indicateur de colmatage et connecteur électrique

- 1^{ère} désignation: indicateur**
- D - Electrique/visuel Δp 2,5 \pm 0,35 bar
 - E - Electrique/visuel Δp 7 \pm 0,85 bar
 - G - Electrique/visuel Δp 2,5 \pm 0,35 bar neutralisé jusqu'à 38_C
 - I - Indicateur visuel Δp 5,0 \pm 0,5 bar neutralisé jusqu'à 38_C
 - J - Sans indicateur
 - M - Indicateur visuel Δp 2,5 \pm 0,35 bar neutralisé jusqu'à 38_C temporisation au déclenchement
 - P - Indicateur visuel de ΔP avec déclenchement à 7 \pm 0,85 bar, neutralisé jusqu'à 38_C temporisation au déclenchement
 - R - Manocontact de ΔP avec déclenchement à 2,5 \pm 0,35 bar
 - T - Manocontact de ΔP avec déclenchement à 7 \pm 0,85 bar
 - W - Indicateur électrique/visuel de ΔP 7 \pm 0,85 bar neutralisation neutralisé jusqu'à 38_C
 - Y - Electrique/visuel Δp 2,5 \pm 0,35 bar neutralisé jusqu'à 38_C temporisation au déclenchement
 - Z - Electrique/visuel Δp 7 \pm 0,85 bar neutralisé jusqu'à 38_C temporisation au déclenchement

2^{ème} désignation: connecteur

- B - Brad Harrison à 5 broches (41512)
- H - DIN 43650/Hirschman (GSA) 3 broches + terre
- N - Sans connecteur (indicateur de colmatage visuel)

REMARQUE: commander le bouchon de rechange en aluminium avec indicateur, réf. P-227533-01.

6 Composition des joints

V - Viton-AR
Viton est une marque déposée de E.I. DuPont

7 Longueur bol Longueur élément

- 1 - 165 mm 102 mm
- 2 - 259 mm 203 mm
- S50 - Tête seule (pas de cartouche ni d'indicateur, omettre la désignation de l'élément)

8 Nature de l'élément filtrant

- C - C-pak (rinçage) (classes 3, 5, 10)
- H - H-pak (classes 3, 5, 10)

9 Propreté du fluide

Code	Classe de pollution visée
03	11/14/12 ou mieux
05	18/16/14 ou mieux
10	20/18/15 ou mieux

Ces valeurs sont données pour un système où toutes les dispositions ont été prises pour réduire la pollution du fluide et où la totalité du débit de pompe passe par l'élément filtrant. Le Manuel Vickers de mesures préventives contre la pollution (9132) contient des informations utiles, ou consulter Vickers.

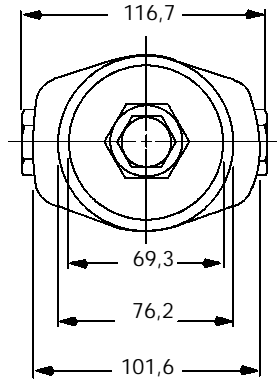
REMARQUE: le filtre est livré avec deux vis de montage pour attacher son logement à la plaque intercalaire.

Dimensions

Corps de filtre M360

(en mm, sauf indication contraire)

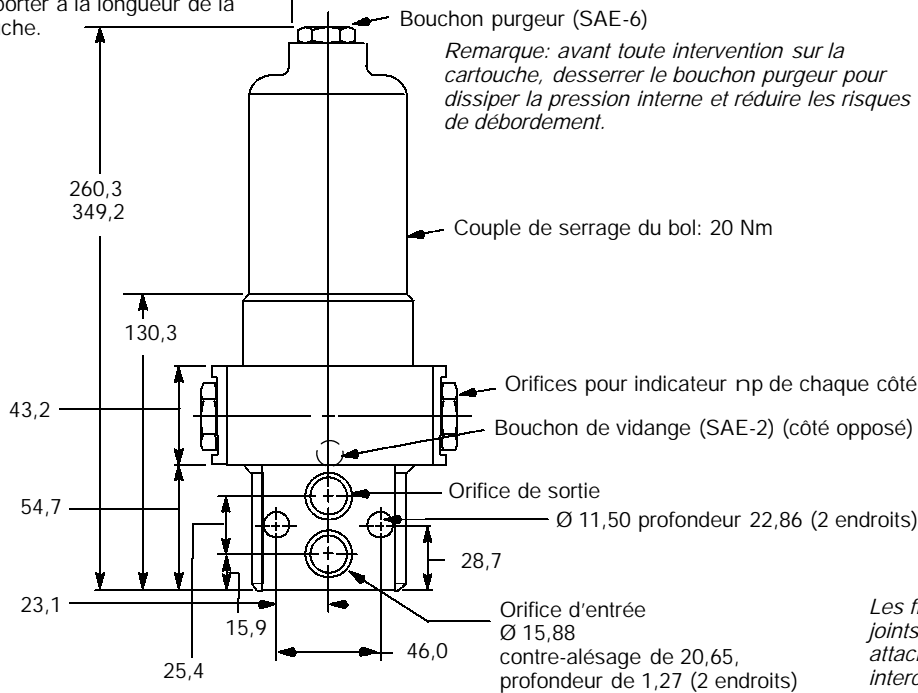
Sens de projection 



ATTENTION

Avant d'intervenir sur un élément, relâcher la pression en dévissant le bouchon de purge situé sur le corps de filtre, ce qui limite également la quantité de fluide perdue.

Dégagement nécessaire pour l'enlèvement de la cartouche. Se reporter à la longueur de la cartouche.



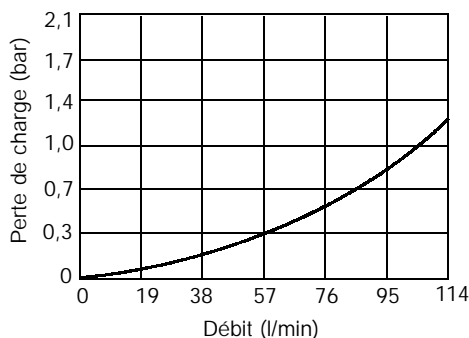
Les filtres Servo-Pro sont fournis avec des joints en viton et deux vis 7/16-20 UNF pour attacher le logement du filtre à la plaque intercalaire.

Caractéristiques de débit du corps du filtre

Perte de charge en fonction du débit

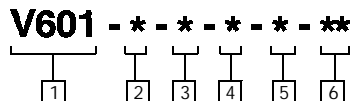
Huile de viscosité 32 cSt et de densité ± 0,9

(Voir page 6 la formule de correction de la perte de charge en fonction de la densité)



Eléments filtrants de recharge série 601

Code de désignation des éléments filtrants



1 Elément filtrant

V601 - Prévu pour les corps de filtre des séries M360 ou M610.

2 Résistance à l'écrasement de l'élément

1 - 10 bar

4 - 210 bar (H-pak uniquement)

REMARQUE: prévoir obligatoirement un clapet de bypass ou un indicateur de colmatage en permanence.

3 Composition des joints

B - Buna-N

V - Viton-A

Viton est une marque déposée de E.I. DuPont

4 Longueur bol (mm)

1 - 165

2 - 259

Longueur élément (mm)

101

203

5 Nature de l'élément filtrant

C - C-pak (classes 3, 5, 10)
(écrasement à 10 bar)

H - H-pak (classes 3, 10)
(écrasement à 210 bar)

6 Propreté du fluide

Code

Classe de pollution visée

03

16/14/12 ou mieux

05

18/16/14 ou mieux

10

20/18/15 ou mieux

Ces valeurs sont données pour un système où toutes les dispositions ont été prises pour réduire la pollution du fluide et où la totalité du débit de pompe passe par l'élément filtrant. Le Manuel Vickers de mesures préventives contre la pollution (9132) contient des informations utiles, ou consulter Vickers.

Spécifications

Débit nominal: 114 l/min
(pour cette application)

Compatibilité élément et corps

Compatible avec la plupart des huiles minérales, les mélanges eau-glycol, les fluides huile dans l'eau et eau dans l'huile. Joints disponibles pour esters-phosphates.

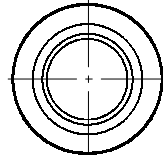
Plage de temp.: - 54 à +135_C

Nature de l'élément filtrant:

Vickers
C-pak ou H-pak

Dimensions (en mm)

Sens de projection



Joint torique n° 170441



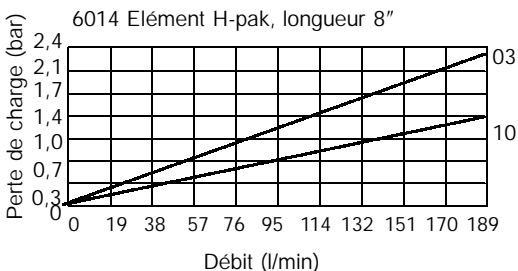
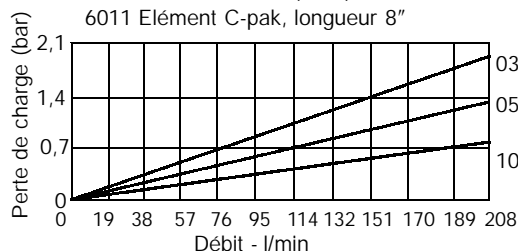
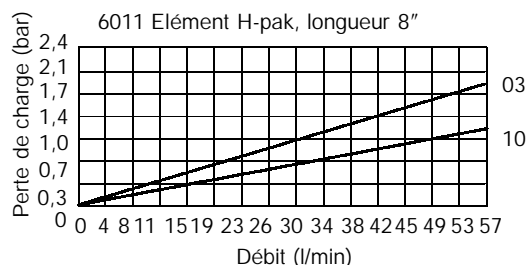
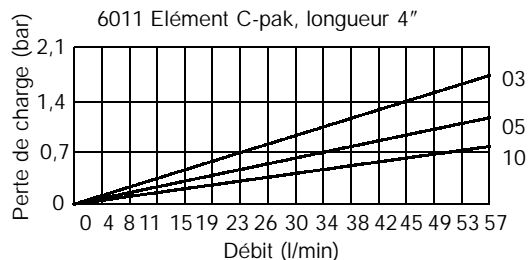
Voir le code de désignation

Caractéristiques de débit des éléments filtrants

Perte de charge en fonction du débit

Huile de viscosité 32 cSt et de densité ± 0,9

(Voir page 7 la formule de correction de la perte de charge en fonction de la viscosité)



Plaques intercalaires pour vanne d'asservissement

Spécifications

Les plaques intercalaires sont destinées à monter le filtre Servo-Pro sur les vannes d'asservissement Vickers des gammes SM4-20 et SM4-40. De plus, des plaques intercalaires standard permettent de monter soit les vannes CETOP3, soit les vannes CETOP5.

Les plaques intercalaires sont livrées avec des joints en Viton. Les vis de montage des plaques intercalaires doivent être commandées séparément. Voir le tableau ci-dessous les numéros des jeux de vis nécessaires.

Plaque intercalaire Matériau	Poids	
	SM4-20 kg	SM4-40 kg
Acier	5,9	7,3

Modèle	Plaque intercalaire	Jeu de vis	Taille des vis
SM4-20	P-233639	BKDFGN01624	1/4-20 x 4-1/2"
SM4-40	P-233640	BK590735	5/16-18 x 5-1/4"
CETOP3	P-334115	*	*
CETOP5	P-334116	*	*

*Les jeux de vis diffèrent selon les vannes et les plaques intercalaires utilisées. Le bulletin 690 de Vickers et le plan Vickers I-521750 indiquent les jeux de vis disponibles.

Dimensions

(en mm)

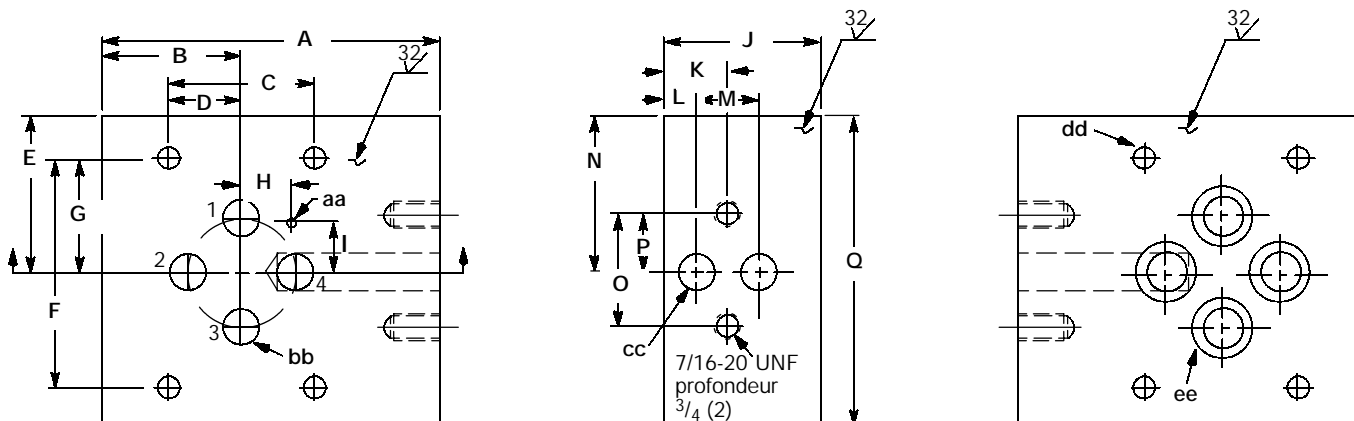
Modèle	A	B	C	D	E	F	G	H	I	J	K	L	M	N	O	P	Q
SM4-20	120,7	50,8	65,0	30,2	50,8	4,45	22,4	12,7	9,9	63,5	25,7	13,0	25,4	50,8	46,0	23,1	101,6
SM4-40	139,7	57,2	60,5	32,5	63,5	92,2	22,4	20,6	20,6	63,5	25,7	13,0	25,4	63,5	22,4	23,1	127,0

Modèle	aa	bb	cc	dd	ee
SM4-20	2,54 4,06	8,64	16,0	8,38	13,5
SM4-40	4,06	14,7	16,0	8,38	22,1

REMARQUE: le couvercle de la vanne SM4-20 doit être tourné de 90 degrés pour que le montage soit possible.



Plaque intercalaire SM4-40 représentée



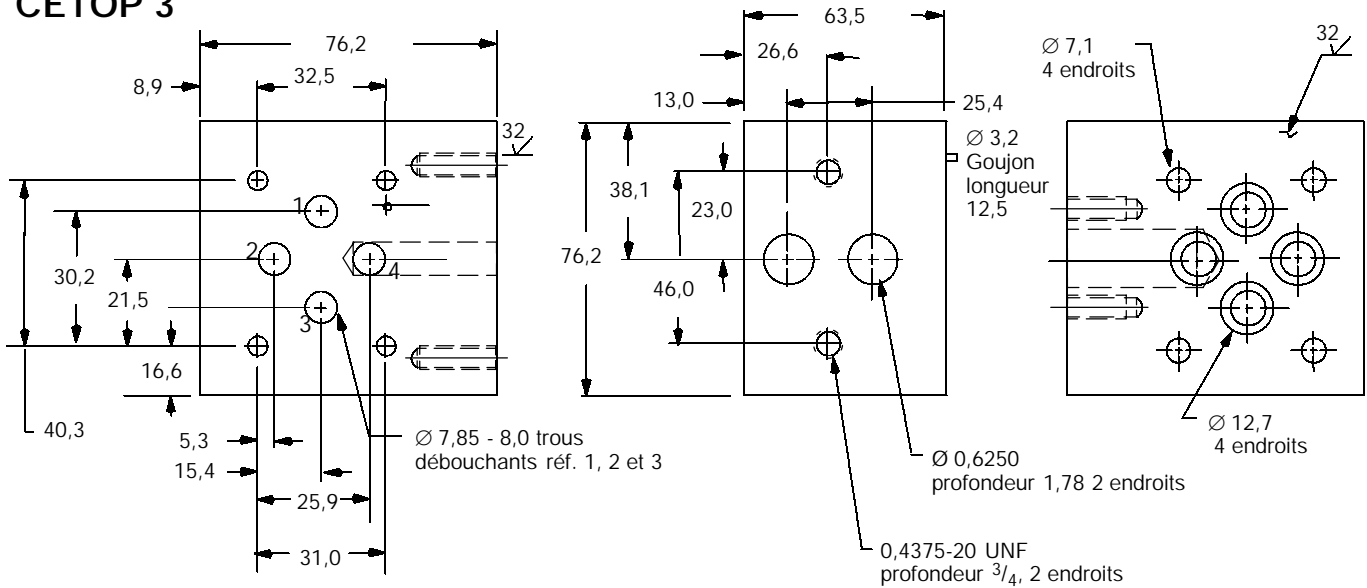
Dimensions

Plaques intercalaires pour vannes d'asservissement

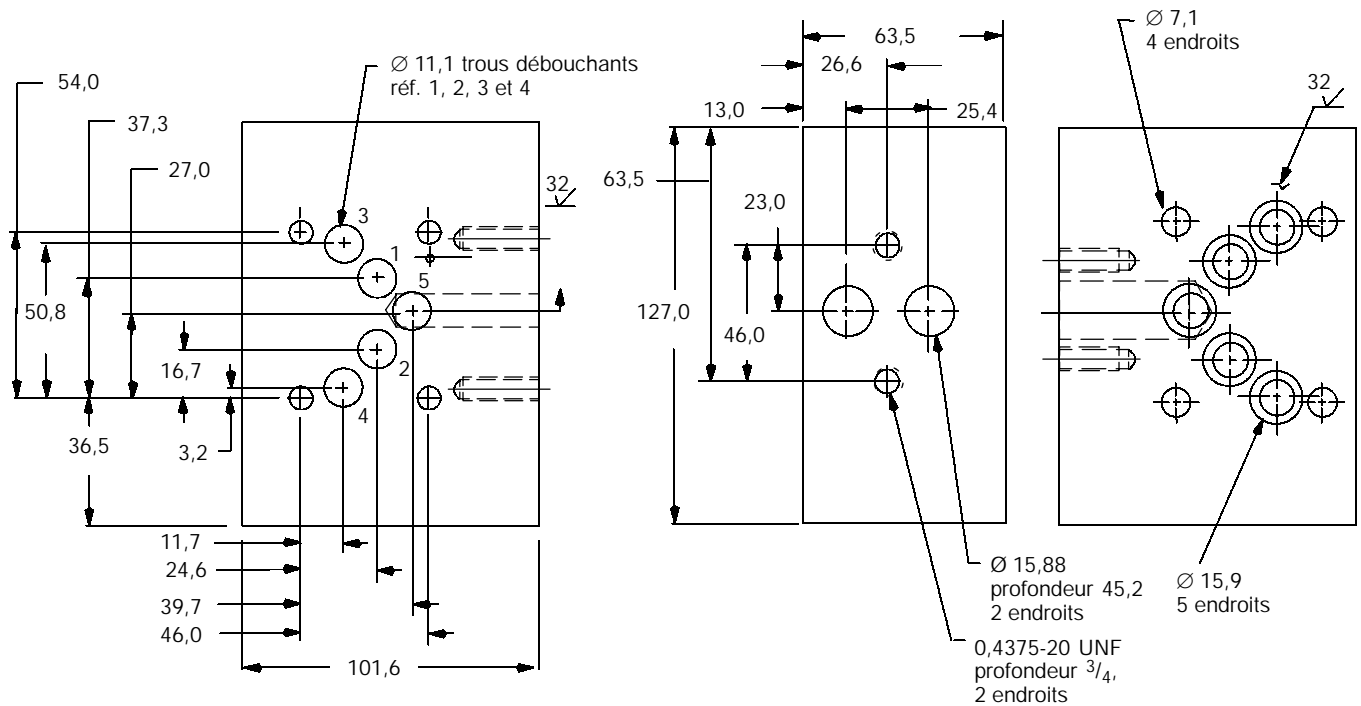
(en mm, sauf indication contraire)



CETOP 3



CETOP 5



M440 Series Filters Flows to 91 L/min - Pressures to 280 bar

Caractéristiques et avantages

- D Clapet de bypass de type à bille assurant fiabilité et parfaite étanchéité.
- D Tête en fonte nodulaire et bol en acier forgé pour une tenue maximale.
- D Construction compacte et légère adaptée à l'utilisation avec les servovalves et les appareils à action proportionnelle.
- D Conforme aux normes de filtre HF2 (longueur de bol "2").
- D Soupless d'emploi:
 - choix de 4 indicateurs de colmatage visuels, 3 électriques et 8 électriques/visuels.
 - deux possibilités de bol.
- D Élément H-pak à haute résistance à l'écrasement disponible pour utilisation dans les systèmes sans bypass.

Spécifications

Conforme aux normes HF2 (équipé du bol de longueur "2")

Compatibilité avec les fluides: Compatibles avec la plupart des huiles minérales, les mélanges eau-glycol, les fluides huile dans l'eau et eau dans l'huile. Joints disponibles pour ester-phosphates.

Débit nominal: 25 l/min
91 l/min
(avec le bol de longueur "2")

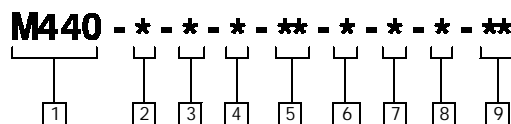
Plage de temp.: - 54 à +135_C

Pressions nominales:
Fonctionnement 280 bar
Epreuve 420 bar
Rupture 700 bar
Endurance: 170 bar

Matériaux:
Tête Fonte nodulaire
Bol Acier forgé

Masses à sec (approx.):
Bol, longueur "1"
Bol, longueur "2"

Code de désignation des corps de filtre



1 Série de filtres

M440

2 Résistance à l'écrasement de l'élément

- 1 - 10 bar
- 5 - 315 bar (uniquement H-pak)

Remarque: la désignation 1 ne convient qu'à l'utilisation avec un clapet de bypass ou un indicateur de colmatage contrôlé en permanence.

3 Orifices

- A - G 3/4 suivant ISO 228
- S - Montage sur plaque de base

4 Clapet de bypass

- 1 - Sans bypass
- 4 - Pression d'ouverture 3,5 ± 0,35
- 6 - Pression d'ouverture 6,0 ± 1,0

Remarque: la désignation 1 ne convient qu'à l'utilisation avec l'élément 315 bar (H-pak).

4 Clapet

5 Indicateur np

à utiliser avec ↑

1 (sans bypass)	E, J, P, T, W ou Z
4 (taré à 3,5 bar)	D, G, J, M, R ou Y
6 (taré à 6 bar)	J, A, B, I, V, U

5 Indicateur de colmatage et connecteur électrique

1^{ère} désignation: indicateur

- A - Visuel, np 5 ± 0,5 bar temporisation au déclenchement
- B - Electrique/visuel, np 5 ± 0,5 bar temporisation au déclenchement
- D - Electrique/visuel, np 2,5 ± 0,35 bar
- E - Electrique/visuel, np 7 ± 0,85 bar
- G - Electrique/visuel, np 2,5 ± 0,35 bar neutralisé jusqu'à 38_C
- I - Electrique/visuel, np 5 ± 0,5 bar neutralisé jusqu'à 38_C
- J - Sans indicateur
- M - Visuel, np 2,5 ± 0,35 bar neutralisé jusqu'à 38_C et temporisation au déclenchement
- P - Visuel, np 7 ± 0,85 bar neutralisé jusqu'à 38_C temporisation au déclenchement

R - Manocontact déclenché à np, 2,5 ± 0,35 bar

T - Manocontact déclenché à Δp 7 ± 0,85 bar

U - Manocontact déclenché à Δp à 6 ± 0,5 bar

V - Electrique/visuel, np 5 ± 0,5 bar neutralisé jusqu'à 38_C

W - Electrique/visuel, Δp 7 ± 0,85 bar neutralisé jusqu'à 38_C

Y - Electrique/visuel, Δp 2,5 ± 0,35 bar neutralisé jusqu'à 38_C temporisation au déclenchement

Z - Electrique/visuel, Δp 7 ± 0,85 bar neutralisé jusqu'à 38_C temporisation au déclenchement

2^{ème} désignation: connecteur

B - Brad Harrison à 5 broches (41512)

H - DIN 43650/Hirschman (GSA)

3 broches + terre

N - Sans connecteur (indicateur de colmatage visuel)

Remarque: N_ de commande du connecteur aluminum de rechange = P-227533-01.

6 Composition des joints

B - Buna-N

V - Viton-A

Viton est une marque déposée de E.I. DuPont

7 Longueur bol (mm) Longueur élément (mm)

1 - 189	101
2* - 280	203
*HF2	

8 Nature de l'élément filtrant

C - C-pak (classes 3, 5, 10, 20)

H - H-pak (classes 3, 10)

S50 - Sous-ensemble tête seul (sans élément, bol N1 indicateur)

9 Propreté du fluide

Code

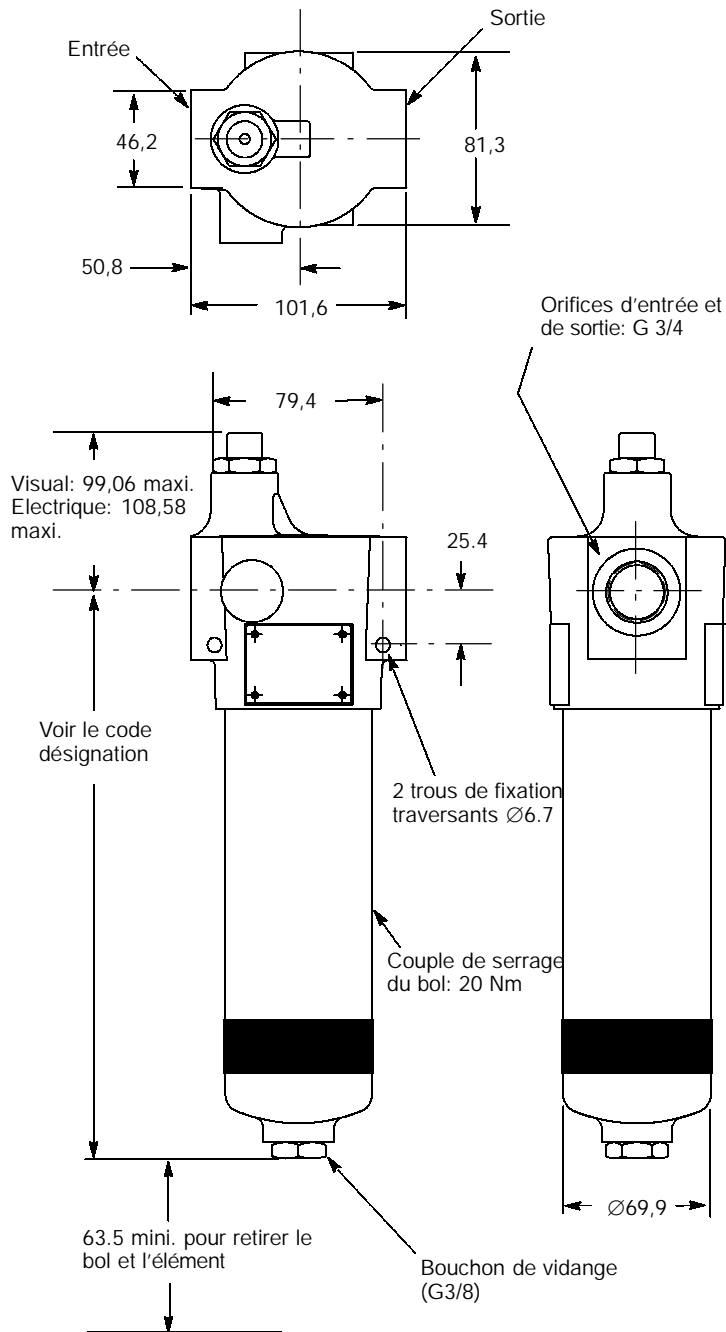
03	16/14/12 ou mieux
05	18/16/14 ou mieux
10	20/18/15 ou mieux
20	22/19/16 ou mieux

Ces valeurs sont données pour un système où toutes les dispositions ont été prises pour réduire la pollution du fluide et où la totalité du débit de pompe passe par l'élément filtrant. Le Manuel Vickers de mesures préventives contre la pollution (9132) contient des informations utiles, ou consulter Vickers.

Dimensions

Corps de filtre M440

mm

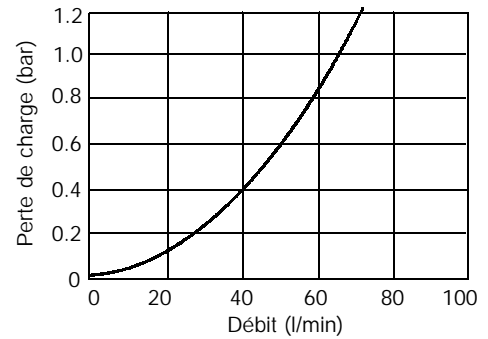


Caractéristiques de débit du corps de filtre

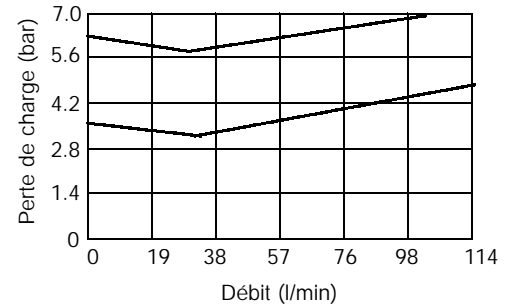
Perte de charge en fonction du débit

Huile de viscosité 32 cSt et de densité $\pm 0,9$

(Voir page 6 la formule de correction de la perte de charge selon la densité)

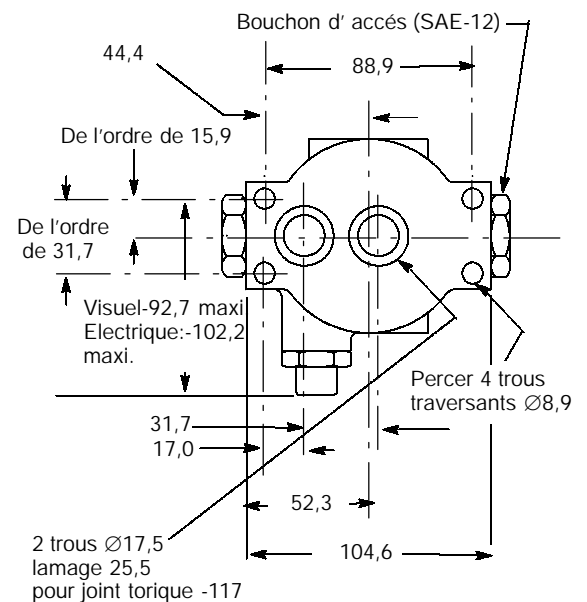


Caractéristiques de débit du clapet de bypass



Montage sur plaque de base

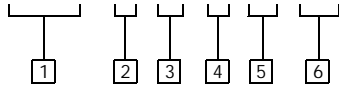
mm



Eléments filtrants de recharge série 304

Code de désignation des éléments filtrants

V304 - * - * - * - * - **



1 Elément filtrant

V304 - Prévu pour les corps de filtre des séries 340 et 440

2 Résistance à l'écrasement de l'élément

1 - 10 bar (*C-pak uniquement*)

5 - 315 bar (*H-pak uniquement*)

Remarque: la désignation 1 ne convient qu'à l'utilisation avec un clapet de bypass ou un indicateur de colmatage contrôlé en permanence.

3 Composition des joints

B - Buna-N

V - Viton-A

Viton est une marque déposée de E.I. DuPont

4 Longueur de l'élément (mm)

1 - 101

2* - 203

* HF2

5 Nature de l'élément filtrant

C - C-pak (classes 3, 5, 10, 20)

H - H-pak (classes 3, 10)

6 Propreté du fluide

Code	Classe de pollution visée
03	16/14/12 ou mieux
05	18/16/14 ou mieux
10	20/18/15 ou mieux
20	22/19/16 ou mieux

Ces valeurs sont données pour un système où toutes les dispositions ont été prises pour réduire la pollution du fluide et où la totalité du débit de pompe passe par l'élément filtrant. Le Manuel Vickers de mesures préventives contre la pollution (9132) contient des informations utiles, ou consulter Vickers.

Spécifications

Débit nominal: 45 l/min
91 l/min
(avec longueur de bol "2")

Compatibilité avec les fluides: Compatibles avec la plupart des huiles minérales, les mélanges eau-glycol, les fluides huile dans l'eau et eau dans l'huile. Joints disponibles pour ester-phosphates.

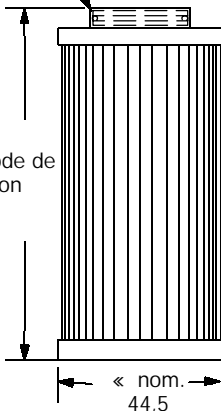
Plage de temp.: - 54 à +135_C

Nature de l'élément filtrant: Vickers C-pak ou H-pak

Dimensions

mm

Joint torque n_ 154018



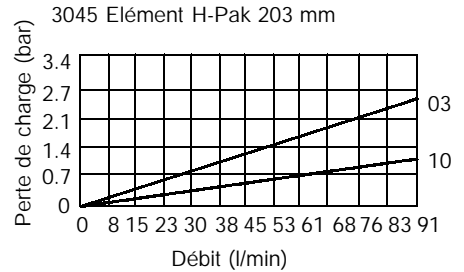
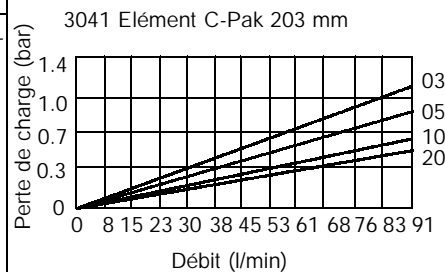
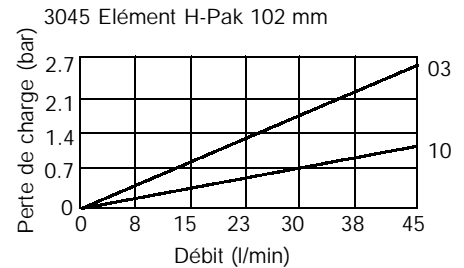
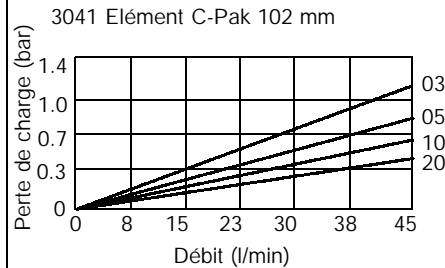
Sens de projection

Caractéristiques de débit des éléments filtrants

Perte de charge en fonction du débit

Huile de viscosité 32 cSt et de densité $\pm 0,9$

(Voir page 7 la formule de correction de la perte de charge en fonction de la viscosité)



Filtres série M451 Débit maximal 568 l/min - Pression maximale 310 bar

Caractéristiques et avantages

- D Conformes aux normes ANSI et aux classes de propreté ISO.
- D Conformes aux spécifications HF4 (toutes les longueurs de bol).
- D Le bol sans soudure en acier étiré plaqué et la tête et le capuchon en fonte nodulaire plaquée assurent une excellente résistance la corrosion.
- D Orifice de diagnostic intégré au capuchon facilitant l'analyse du système.
- D Pour une plus grande souplesse d'utilisation:
 - Choix de 3 longueurs de bol.
 - Large éventail d'indicateurs de DP, 5visuels, 3 électriques et 7 visuels/électriques.
 - Plaque support (montage optionnel sur collecteur)
- D Orifice de vidange à la partie inférieure.
- D Un clapet de bypass très robuste à fermeture directe, équipé d'un ressort renforcé à la fois guidé et maintenu, élimine tout risque de fuites.
- D Cartouches de rechange disponibles avec les milieux filtrants C-pak, E-pak ou H-pak.

Spécifications

Conformes aux spécifications HF4

Débit nominal: 568 l/min
(avec le bol de longueur 7)

Compatibilité élément et corps: Compatibles avec la plupart des huiles minérales, les mélanges eau-glycol, les fluides huile dans l'eau et eau dans l'huile. Joints disponibles pour ester-phosphates.

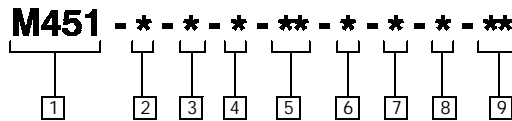
Plage de temp.: - 54 à +135_C

Pressions nom.:
Fonctionnement 310 bar
Epreuve 465 bar
Rupture 931 bar
Fatigue: 190 bar

Matériaux:
Tête Fer ductile
Bol Acier au carbone

Masses approx.:
Bol, longueur "3" 25,45 kg
Bol, longueur "6" 37,50 kg
Bol, longueur "7" 49,55 kg

Code de désignation des corps de filtre



1 Série de filtres

M451

2 Résistance à l'écrasement de l'élément

- 1 - 10 bar
 - 4 - 210 bar (H-pak uniquement)
- REMARQUE: prévoir obligatoirement un clapet de bypass ou un indicateur de colmatage en permanence.*

3 Orifices

- D - G 1 1/2" suivant ISO 228
- S - Montage suspendu
- H - Bride fendue SAE 1 1/2" à 4 vis, code 61
- R - Bride fendue SAE 1 1/2" à 4 vis, code 62

4 Clapet de bypass

- 1 - Sans bypass
- 4 - Pression d'ouverture 3,5 ± 0,35 bar
- 6 - Pression d'ouverture 6 ± 0,7 bar

4 Clapet

5 Indicateur np

_____ à utiliser avec _____ ↑

1 (sans bypass)	E, J, O, P, T, W ou Z
4 (taré à 3,5 bar)	D, G, J, L, M, R ou Y
6 (taré à 6 bar)	J, A, B, U

5 Indicateur de colmatage et connecteur électrique

1ère désignation: indicateur

- A - Indicateur visuel np 5 ± 0,5 bar et temporisation au déclenchement
- B - Electrique visuel np 5 ± 0,5 bar et temporisation au déclenchement
- D - Electrique/visuel np 2,5 ± 0,35 bar
- E - Electrique/visuel np 7 ± 0,85 bar
- G - Electrique/visuel np 2,5 ± 0,35 bar neutralisé jusqu'à 38_C
- I - Indicateur visuel np 5 ± 0,5 bar neutralisé jusqu'à 38_C
- J - Sans indicateur
- L - Indicateur visuel np 2,5 ± 0,35 bar neutralisé jusqu'à 38_C
- M - Indicateur visuel np 2,5 ± 0,35 bar neutralisé jusqu'à 38_C et temporisation au déclenchement
- O - Indicateur visuel np 7 ± 0,85 bar neutralisé jusqu'à 38_C
- P - Indicateur visuel np 7 ± 0,85 bar neutralisé jusqu'à 38_C et temporisation au déclenchement

R - Manocontact déclenché à 2,5 ± 0,35 bar

T - Manocontact déclenché à Δp 7 ± 0,85 bar

U - Manocontact déclenché à Δp à 6 ± 0,7 bar

V - Electrique/visuel np à 5 ± 0,7 bar neutralisé jusqu'à 38_C

W - Electrique/visuel Δp 7 ± 0,85 bar neutralisé jusqu'à 38_C

Y - Electrique/visuel Δp 2,5 ± 0,35 bar neutralisé jusqu'à 38_C

temporisation au déclenchement

Z - Electrique/visuel Δp 7 ± 0,85 bar neutralisé jusqu'à 38_C

temporisation au déclenchement

2ème désignation: connecteur

B - Brad Harrison à 5 broches (41512)

H - DIN 43650/Hirschman (GSA)

3 broches + terre

N - Sans connecteur (indicateur de colmatage visuel)

6 Composition des joints

B - Buna-N

V - Viton-A

Viton est une marque déposée de E.I. DuPont

7 Longueur bol (mm)

Longueur élément (mm)

3 - 386	229
6 - 625	457
7 - 1013	686

Toutes sont conformes aux spécifications HF4

S50 - Tête seule (pas de cartouche ni d'indicateur, omettre la désignation de l'élément)

8 Nature de l'élément filtrant

C - C-pak (classes 01, 3, 5, 10, 20)

E - E-pak (classes 3, 5, 10)

H - H-pak (classes 3, 10)

9 Propreté du fluide

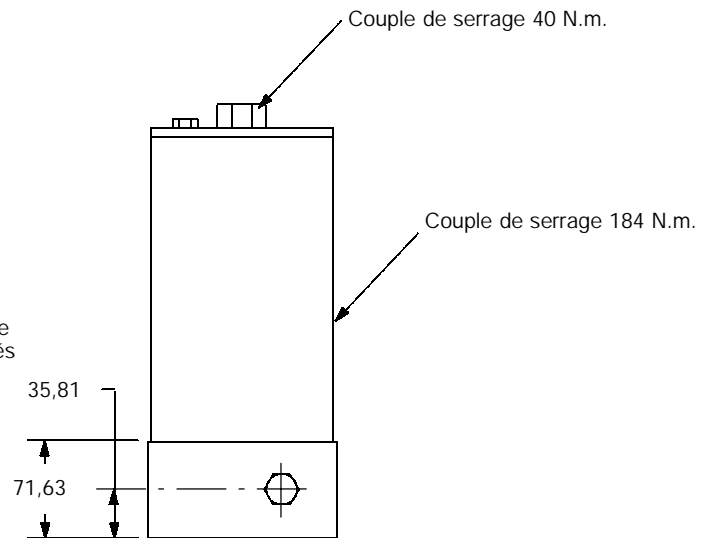
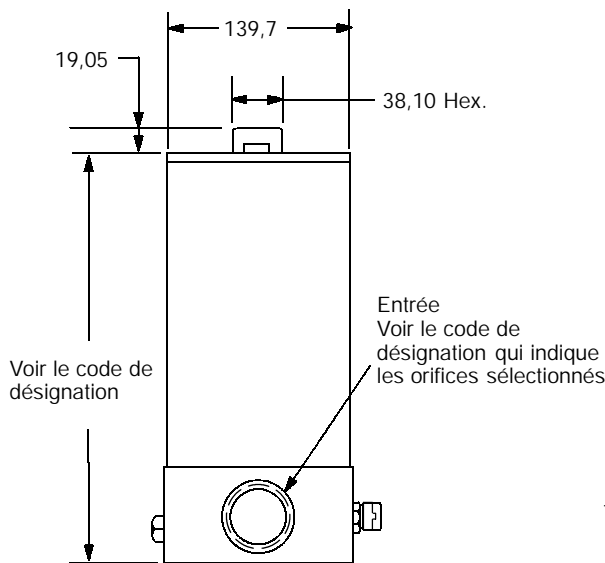
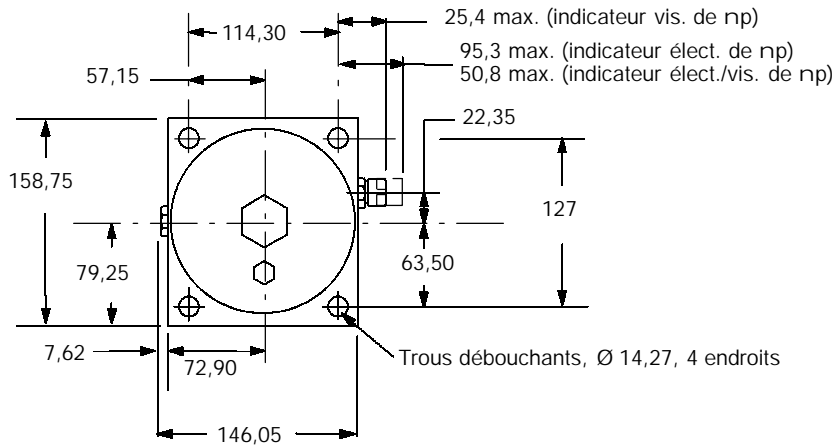
Code	Classe de pollution visée
01	Rinçage uniquement
03	16/14/12 ou mieux
05	18/16/14 ou mieux
10	20/18/15 ou mieux
20	22/19/16 ou mieux

Ces valeurs sont données pour un système où toutes les dispositions ont été prises pour réduire la pollution du fluide et où la totalité du débit de pompe passe par l'élément filtrant. Le Manuel Vickers de mesures préventives contre la pollution (9132) contient des informations utiles, ou consulter Vickers.

Remarque: commander le bouchon de rechange en aluminium avec indicateur réf. P-227533-01

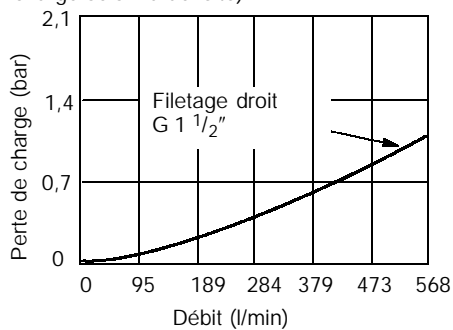
Dimensions

Corps de filtre M450

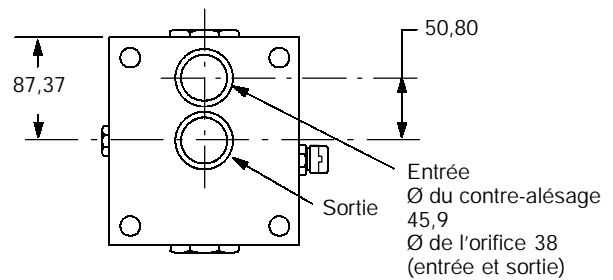


Caractéristiques de débit du corps de filtre

Perte de charge en fonction du débit
Huile de viscosité 32 cSt et de densité $\pm 0,9$
(Voir page 6 la formule de correction de la perte de charge selon la densité)



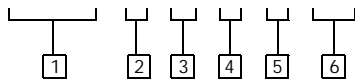
Montage suspendu



Eléments filtrants de recharge série 405

Code de désignation des éléments filtrants

V405 - * - * - * - * - **



1 Elément filtrant

V405 Prévu pour les corps de filtres des séries M450, ML15 et ML16

2 Résistance à l'écrasement de l'élément

1 - 10 bar
4 - 210 bar (*H-pak uniquement*)
REMARQUE: prévoir obligatoirement un clapet de bypass ou un indicateur de colmatage en permanence.

3 Composition des joints

B - Buna-N
V - Viton-A

4 Longueur bol (mm) Longueur élément (mm)

3 - 386 229
6 - 625 457
7 - 1013 686

5 Nature de l'élément filtrant

C - C-pak (classes 01, 3, 5, 10, 20)
E - E-pak (classes 3, 5, 10)
H - H-pak (classes 3, 10)

6 Propreté du fluide

Code	Classe de pollution visée
01	Rinçage uniquement
03	16/14/12 ou mieux
05	18/16/14 ou mieux
10	20/18/15 ou mieux
20	22/19/16 ou mieux

Ces valeurs sont données pour un système où toutes les dispositions ont été prises pour réduire la pollution du fluide et où la totalité du débit de pompe passe par l'élément filtrant. Le manuel Vickers de mesures préventives contre la pollution (9132) contient des informations utiles, ou consulter Vickers.

Spécifications

Conformes aux spécifications HF4

Débit nominal: 568 l/min
(avec le bol de longueur réf. 7)

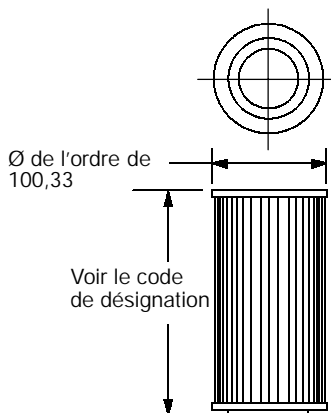
Compatibilité élément et corps: Compatibles avec la plupart des huiles minérales, les mélanges eau-glycol, les fluides huile dans l'eau et eau dans l'huile. Joints disponibles pour ester-phosphates.

Plage de temp.: - 54 à +135_C

Nature de l'élément filtrant: Vickers C-pak, E-pak ou H-pak

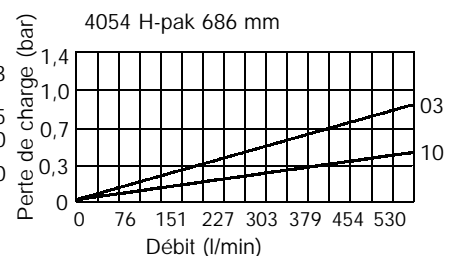
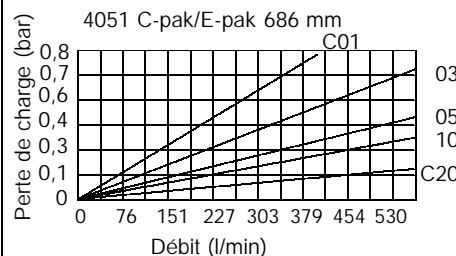
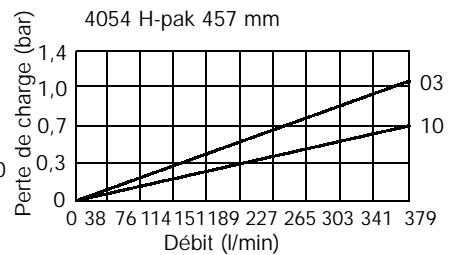
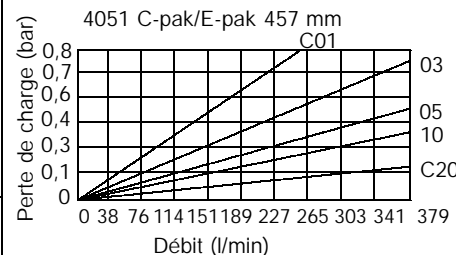
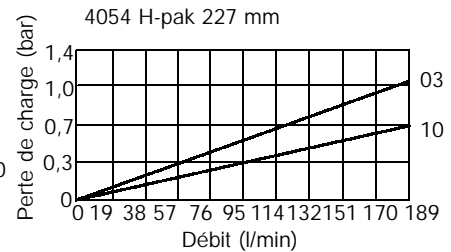
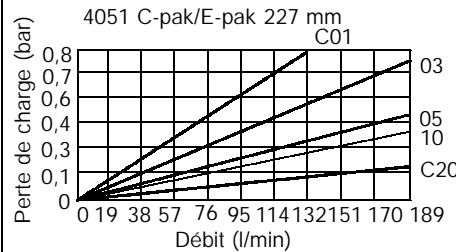
Dimensions (en mm)

Sens de projection



Caractéristiques de débit des éléments filtrants

Perte de charge en fonction du débit
Huile de viscosité 32 cSt et de densité ± 0,9
(Voir page 7 la formule de correction de la perte de charge en fonction de la viscosité)



Connecteur pour cartouches de remplacement

Les cartouches Vickers de 227 mm, 457 mm et 686 mm sont des cartouches simples. Cela facilite leur maintenance et leur remplacement.

Un empilage de plusieurs cartouches de 227 mm peut se substituer aux cartouches de 457 mm ou de 686 mm.

Commander le connecteur de cartouche de remplacement, réf. P-227567-01 afin d'empiler deux ou plusieurs cartouches de 227 mm.

FILTRES HAUTES PRESSIONS

Filtres série M610 Débit maximal 208 l/min - Pression maximale 415 bar

Caractéristiques et avantages

- D Conformes aux normes ANSI et aux classes de propreté ISO.
- D Bol en acier forgé plaqué et tête en fonte nodulaire plaquée résistant à la corrosion.
- D Montage suspendu en option
- D Orifice de diagnostic intégré à la tête facilitant l'analyse du système.
- D Clapet de bypass de conception particulière (fiable et simple).
- D Supports renforcés optionnels autorisant diverses configurations de montage.
- D Pour une plus grande souplesse d'utilisation:
 - Choix de 2 longueurs de bol.
 - Large éventail d'indicateurs de Δp , 3 visuels, 3 électriques et 7 visuels/électriques
- D Élément H-pak à haute résistance à l'écrasement disponible pour les applications sans bypass.

Spécifications

Débit nominal: 208 l/min

Compatibilité élément et corps: Compatibles avec la plupart des huiles minérales, les mélanges eau-glycol, les fluides huile dans l'eau et eau dans l'huile. Joints disponibles pour ester-phosphates.

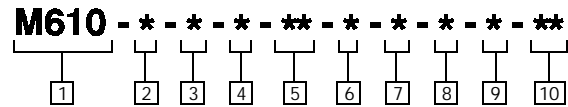
Plage de temp.: - 54 à +135_C

Pression nom.:
 Entretien 415 bar
 Epreuve 620 bar
 Rupture 1379 bar
 Fatigue 241 bar

Matériaux:
 Tête Fonte nodulaire
 Bol Acier forgé

Masses approx.:
 Bol, longueur "1" 4,40 kg
 Bol, longueur "2" 5,60 kg

Code de désignation des corps de filtre



1 Série de filtres

M610

2 Résistance à l'écrasement de l'élément

- 1 - 10 bar
 - 4 - 210 bar (H-pak uniquement)
- REMARQUE: prévoir obligatoirement un clapet de bypass ou un indicateur de colmatage contrôlé en permanence.*

3 Orifices

- B - G 1
- S - Montage suspendu

4 Clapet de bypass

- 1 - Sans bypass
- 4 - Pression d'ouverture 3,5 ± 0,35 bar
- 6 - Pression d'ouverture 6 ± 0,7 bar

REMARQUE: n'utiliser l'option 1 qu'avec l'élément ayant une résistance à l'écrasement de 210 bar.

4 Clapet

5 Indicateur Δp

à utiliser avec

1 (sans bypass)	E, J, P, T, W ou Z
4 (taré à 3,5 bar)	D, G, J, M, R ou Y
6 (taré à 6 bar)	J, A, B ou U

5 Indicateurs de colmatage et connecteur électrique

1ère désignation: indicateur

- A - Indicateur visuel n_p 5 ± 0,5 bar et temporisation au déclenchement
- B - Electrique/visuel n_p 5 ± 0,5 bar et temporisation au déclenchement
- D - Electrique/visuel n_p 2,5 ± 0,35 bar
- E - Electrique/visuel n_p 7 ± 0,85 bar
- G - Electrique/visuel n_p 2,5 ± 0,35 bar neutralisé jusqu'à 38_C
- I - Indicateur visuel n_p , 5 ± 0,5 bar neutralisé jusqu'à 38_C
- J - Sans indicateur
- M - Indicateur visuel n_p , 2,5 ± 0,35 bar neutralisé jusqu'à 38_C et temporisation au déclenchement
- P - Indicateur visuel n_p 7 ± 0,85 bar neutralisé jusqu'à 38_C et temporisation au déclenchement
- R - Manocontact déclenché à n_p 2,5 ± 0,35 bar

T - Manocontact déclenché à n_p 7 ± 0,85 bar

U - Manocontact de n_p déclenché à n_p 5 ± 0,5 bar

V - Electrique/visuel n_p 5 ± 0,5 bar neutralisé jusqu'à 38_C

W - Electrique/visuel n_p 7 ± 0,85 bar neutralisé jusqu'à 38_C

Y - Electrique/visuel Δp 2,5 ± 0,35 bar neutralisé jusqu'à 38_C

et temporisation au déclenchement

Z - Electrique/visuel Δp 7 ± 0,85 bar neutralisé jusqu'à 38_C

2ème désignation: connecteur

B - Brad Harrison à 5 broches (41512)

H - DIN 43650/Hirschman (GSA) 3 broches + terre

N - Sans connecteur (indicateur de colmatage visuel)

REMARQUE: commander le bouchon de rechange en aluminium avec indicateur, réf. P-227533-01.

6 Collier de fixation

- 1 - Néant
- 2 - 1 collier (bol 1)
- 3 - 2 colliers (bol 2)

7 Composition des joints

- B - Buna-N
- V - Viton-A

Viton est une marque déposée de E.I. DuPont

8 Longueur bol (mm)

Longueur bol (mm)	Longueur élément (mm)
1 - 165	102
2 - 259	203
S50 - Tête seule (pas de cartouche ni d'indicateur, omettre la désignation de l'élément)	

9 Nature de l'élément filtrant

- C - C-pak (classes 3, 5, 10)
- H - H-pak (classes 3, 10)

10 Propreté du fluide

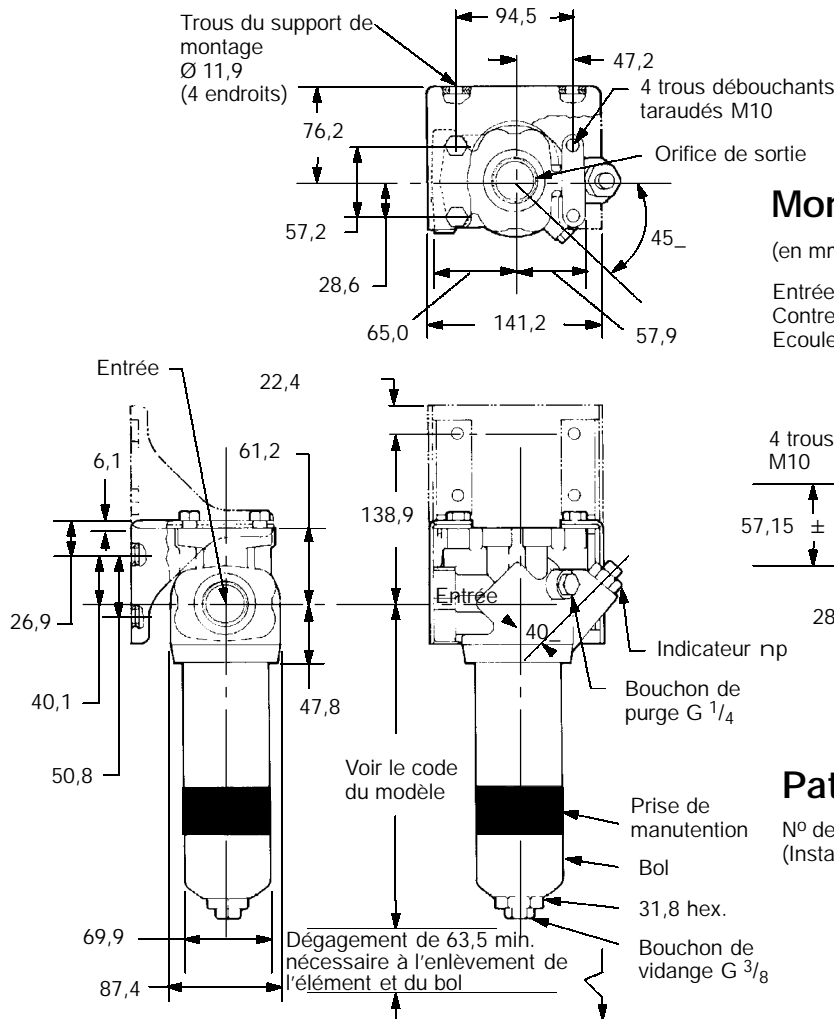
Code	Classe de pollution visée
03	16/14/12 ou mieux
05	18/16/14 ou mieux
10	20/18/15 ou mieux

Ces valeurs sont données pour un système où toutes les dispositions ont été prises pour réduire la pollution du fluide et où la totalité du débit de pompe passe par l'élément filtrant. Le Manuel Vickers de mesures préventives contre la pollution (9132) contient des informations utiles, ou consulter Vickers.

Dimensions

Corps du filtre M610

(en mm, sauf indication contraire)

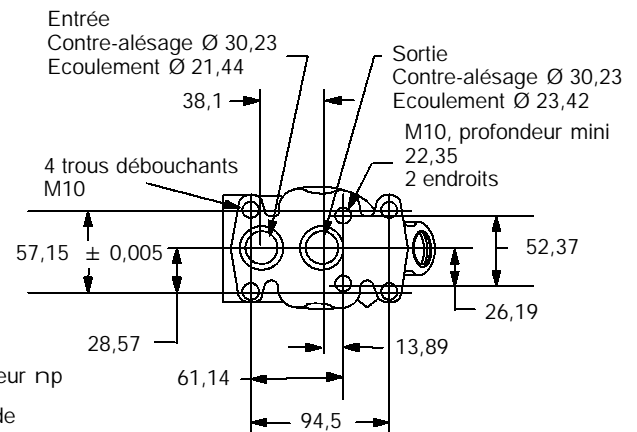


ATTENTION

Avant d'intervenir sur un élément, relâcher la pression en dévissant le bouchon de purge situé sur le corps de filtre, ce qui limite également la quantité de fluide perdue.

Montage suspendu

(en mm)



Patte de fixation

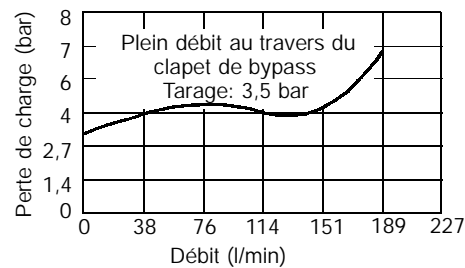
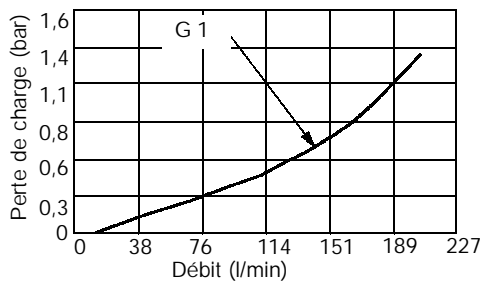
N° de pièce P-426225-01
(Installation: voir page 95)

Caractéristiques de débit du corps du filtre

Perte de charge en fonction du débit

Huile de viscosité 32 cSt et de densité ± 0,9

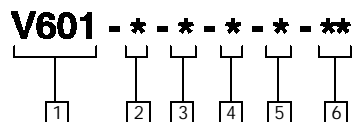
(Voir page 6 la formule de correction de la perte de charge en fonction de la densité)



Courbe usuelle pour un bypass de type Belleville

Eléments filtrants de rechange série 601

Code de désignation des éléments filtrants



1 Elément filtrant

V601 - Prévu pour les corps des filtres des séries M610, S610 et M360

2 Résistance à l'écrasement de l'élément

1 - 10 bar
4 - 210 bar (H-pak uniquement)
REMARQUE: prévoir obligatoirement un clapet de bypass ou un indicateur de colmatage contrôlé en permanence.

3 Composition des joints

B - Buna-N
V - Viton-A

Viton est une marque déposée de E.I. DuPont

4 Longueur bol (mm) Longueur élément (mm)

1 - 165 102
2 - 259 203

5 Nature de l'élément filtrant

C - C-pak (classes 3, 5, 10)
H - H-pak (classes 3, 10)

6 Propreté

Code	Classe de pollution visée
03	16/14/12 ou mieux
05	18/16/14 ou mieux
10	20/18/15 ou mieux

Ces valeurs sont données pour un système où toutes les dispositions ont été prises pour réduire la pollution du fluide et où la totalité du débit de pompe passe par l'élément filtrant. Le Manuel Vickers de mesures préventives contre la pollution (9132) contient des informations utiles, ou consulter Vickers.

Spécifications

Débit nominal: 208 l/min

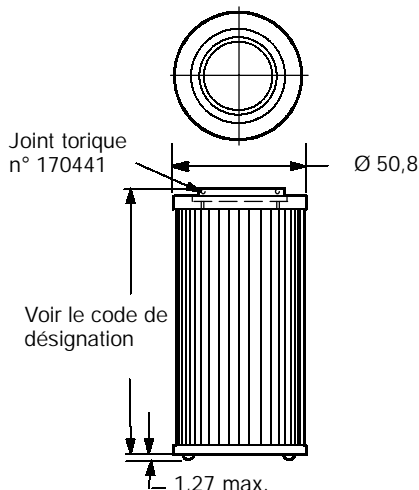
Compatibilité élément et corps: Compatibles avec la plupart des huiles minérales, les mélanges eau-glycol, les fluides huile dans l'eau et eau dans l'huile. Joints disponibles pour ester-phosphates.

Plage de temp.: - 54 à +135 _C

Nature de l'élément filtrant: Vickers C-pak ou H-pak

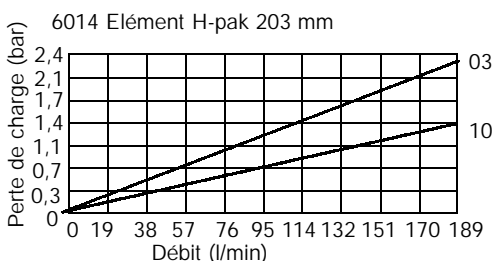
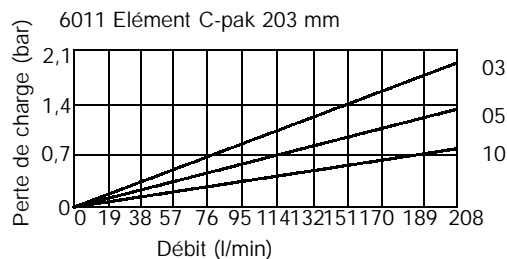
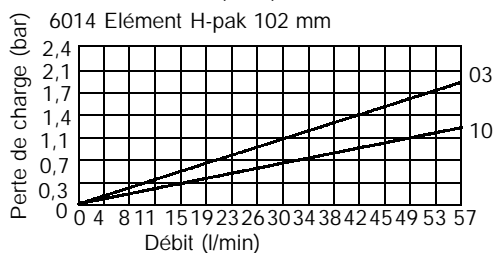
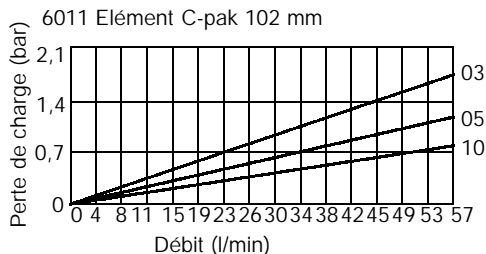
Dimensions (en mm)

Sens de projection



Caractéristiques de débit des éléments filtrants

Perte de charge en fonction du débit
Huile de viscosité 32 cSt et de densité $\pm 0,9$
(Voir page 7 la formule de correction de perte de charge en fonction de la viscosité)



Filtres série S610 Débit maximal 208 l/min - Pression maximale 414 bar

Caractéristiques et avantages

- D Conformes aux normes ANSI et aux classes de propreté ISO.
- D Bol en acier forgé plaqué et tête en fonte nodulaire plaquée résistant à la corrosion.
- D Orifice de diagnostic intégré à la tête facilitant l'analyse du système.
- D Clapet de bypass de conception particulière (fiable et simple).
- D Pour une plus grande souplesse d'utilisation:
 - Choix de 2 longueurs de bol.
 - Large éventail d'indicateurs de Δp , 3 visuels, 3 électriques et 7 visuels/électriques
- D Élément H-pak à haute résistance à l'écrasement disponible pour les applications sans bypass.
- D Montage sur plaque latérale

Spécifications

Débit nominal: 208 l/min

Compatibilité élément et corps: Compatibles avec la plupart des huiles minérales, les mélanges eau-glycol, les fluides huile dans l'eau et eau dans l'huile. Joints disponibles pour ester-phosphates.

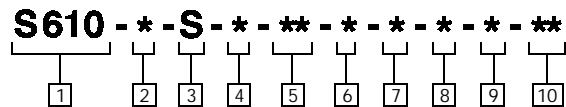
Plage de temp.: - 54 à +135_C

Pression nom.:
 Entretien 221 bar
 Epreuve 331 bar
 Rupture 1034 bar
 Fatigue 221 bar

Matériaux:
 Tête Fonte nodulaire
 Bol Acier forgé

Masses approx.:
 Bol, longueur "1" 4,40 kg
 Bol, longueur "2" 5,60 kg

Code de désignation des corps de filtre



1 Série de filtres

S610

2 Résistance à l'écrasement de l'élément

- 1 - 10 bar
- 4 - 210 bar (H-pak uniquement)

REMARQUE: prévoir obligatoirement un clapet de bypass ou un indicateur de colmatage contrôlé en permanence.

3 Orifices

- S - Montage suspendu

4 Clapet de bypass

- 1 - Sans bypass
- 4 - Pression d'ouverture 3,5 ± 0,35 bar
- 6 - Pression d'ouverture 6 ± 0,7 bar

REMARQUE: n'utiliser l'option 1 qu'avec l'élément ayant une résistance à l'écrasement de 210 bar.

4 Clapet

5 Indicateur Δp

à utiliser avec

1 (sans bypass)	E, J, P, T, W ou Z
4 (taré à 3,5 bar)	D, G, J, M, R ou Y
6 (taré à 6 bar)	J, A, B ou U

5 Indicateurs de colmatage et connecteur électrique

1ère désignation: indicateur

- A - Indicateur visuel n_p 5 ± 0,5 bar et temporisation au déclenchement
- B - Electrique/visuel n_p 5 ± 0,5 bar et temporisation au déclenchement
- D - Electrique/visuel n_p 2,5 ± 0,35 bar
- E - Electrique/visuel n_p 7 ± 0,85 bar
- G - Electrique/visuel n_p 2,5 ± 0,35 bar neutralisé jusqu'à 38_C
- I - Indicateur visuel n_p , 5 ± 0,5 bar neutralisé jusqu'à 38_C
- J - Sans indicateur
- M - Indicateur visuel n_p , 2,5 ± 0,35 bar neutralisé jusqu'à 38_C et temporisation au déclenchement
- P - Indicateur visuel n_p 7 ± 0,85 bar neutralisé jusqu'à 38_C et temporisation au déclenchement
- R - Manocontact déclenché à n_p 2,5 ± 0,35 bar

T - Manocontact déclenché à n_p 7 ± 0,85 bar

U - Manocontact de n_p déclenché à n_p 5 ± 0,5 bar

V - Electrique/visuel n_p 5 ± 0,5 bar neutralisé jusqu'à 38_C

W - Electrique/visuel n_p 7 ± 0,85 bar neutralisé jusqu'à 38_C

Y - Electrique/visuel Δp 2,5 ± 0,35 bar neutralisé jusqu'à 38_C

et temporisation au déclenchement

Z - Electrique/visuel Δp 7 ± 0,85 bar neutralisé jusqu'à 38_C

et temporisation au déclenchement

2ème désignation: connecteur

B - Brad Harrison à 5 broches (41512)

H - DIN 43650/Hirschman (GSA) 3 broches + terre

N - Sans connecteur (indicateur de colmatage visuel)

REMARQUE: commander le bouchon de rechange en aluminium avec indicateur, réf. P-227533-01.

6 Collier de fixation

- 1 - Néant

7 Composition des joints

- B - Buna-N
- V - Viton-A

Viton est une marque déposée de E.I. DuPont

8 Longueur bol (mm)

Longueur bol (mm)	Longueur élément (mm)
1 - 165	102
2 - 259	203

S50 - Tête seule (pas de cartouche ni d'indicateur, omettre la désignation de l'élément)

9 Nature de l'élément filtrant

- C - C-pak (classes 3, 5, 10)
- H - H-pak (classes 3, 10)

10 Propreté du fluide

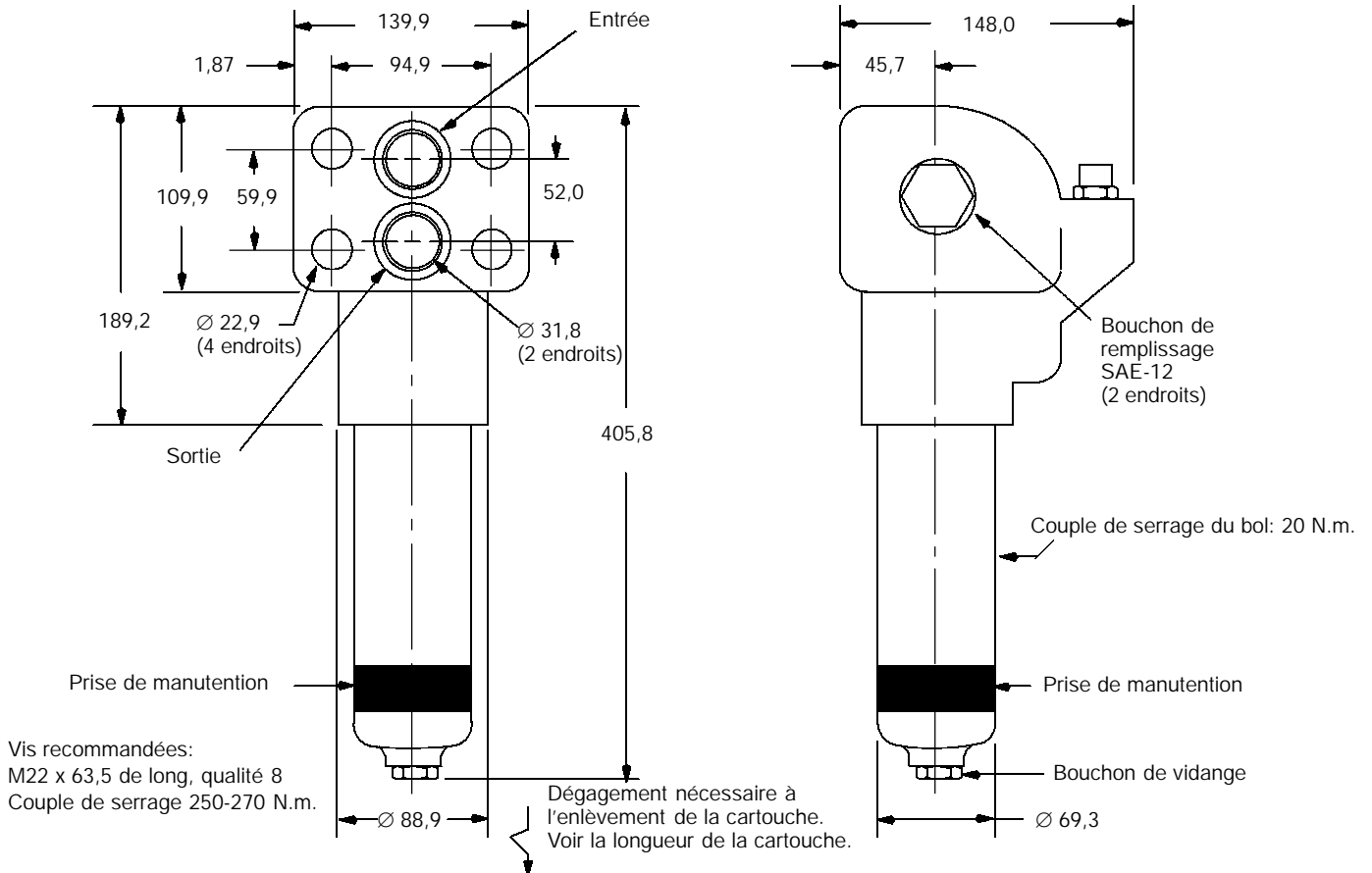
Code	Classe de pollution visée
03	16/14/12 ou mieux
05	18/16/14 ou mieux
10	20/18/15 ou mieux

Ces valeurs sont données pour un système où toutes les dispositions ont été prises pour réduire la pollution du fluide et où la totalité du débit de pompe passe par l'élément filtrant. Le Manuel Vickers de mesures préventives contre la pollution (9132) contient des informations utiles, ou consulter Vickers.

Dimensions

Corps du filtre S610

(en mm, sauf indication contraire)

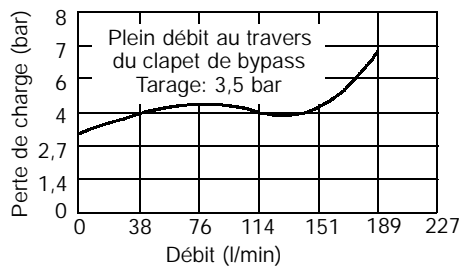
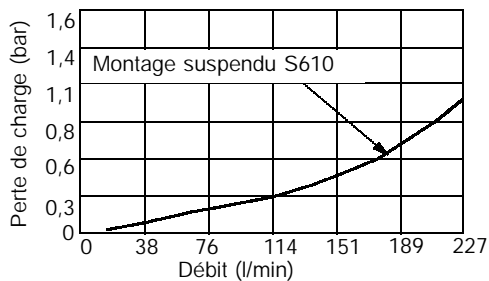


Caractéristiques hydrauliques du corps du filtre

Perte de charge en fonction du débit

Huile de viscosité 32 cSt et de densité $\pm 0,9$

(Voir page 6 la formule de correction de la perte de charge en fonction de la densité)

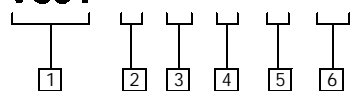


Courbe usuelle pour un bypass du type Belleville

Eléments filtrants de rechange série 601

Code de désignation des éléments filtrants

V601 - * - * - * - * - **



1 Elément

V601 - Prévu pour les corps de filtres des séries M610, S610 et M360

2 Résistance à l'écrasement de l'élément

1 - 10 bar
4 - 210 bar (H-pak uniquement)

REMARQUE: prévoir obligatoirement un clapet de bypass ou un indicateur de colmatage contrôlé en permanence.

3 Matériau des joints

B - Buna-N
V - Viton-A

Viton est une marque déposée de E.I. DuPont

4 Longueur bol (mm)

1 - 165
2 - 259

Longueur élément (mm)

102
203

5 Nature de l'élément filtrant

C - C-pak (classes 3, 5, 10)
H - H-pak (classes 3, 10)

6 Propreté du fluide

Code	Classe de pollution visée
03	16/14/12 ou mieux
05	18/16/14 ou mieux
10	20/18/15 ou mieux

Ces valeurs sont données pour un système où toutes les dispositions ont été prises pour réduire la pollution du fluide et où la totalité du débit de pompe passe par l'élément filtrant. Le Manuel Vickers de mesures préventives contre la pollution (9132) contient des informations utiles, ou consulter Vickers.

Spécifications

Débit nominal: 208 l/min

Compatibilité élément et corps: Compatibles avec la plupart des huiles minérales, les mélanges eau-glycol, les fluides huile dans l'eau et eau dans l'huile. Joints disponibles pour ester-phosphates.

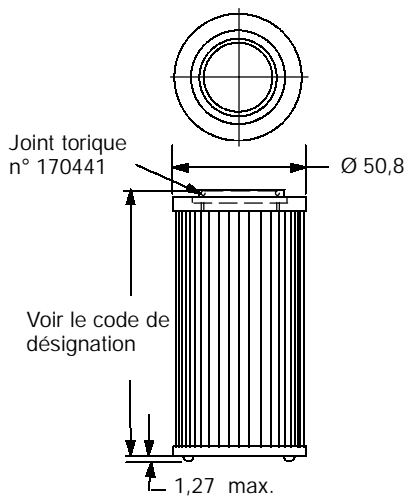
Plage de temp.: -54 à +135_C

Nature de l'élément filtrant: Vickers C-pak ou H-pak

Dimensions

(en mm)

Sens de projection

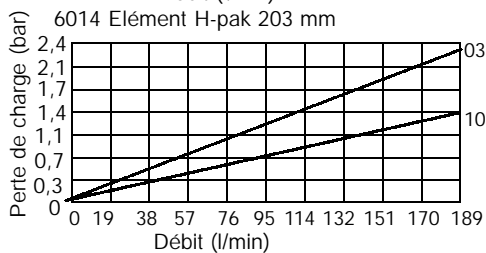
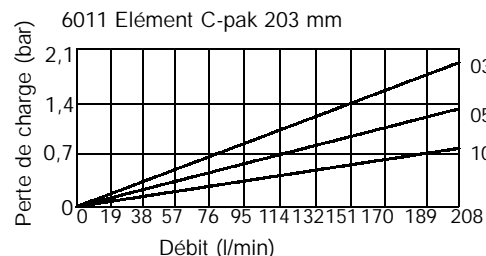
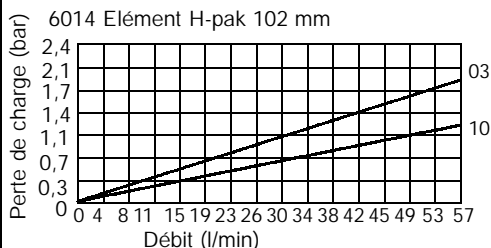
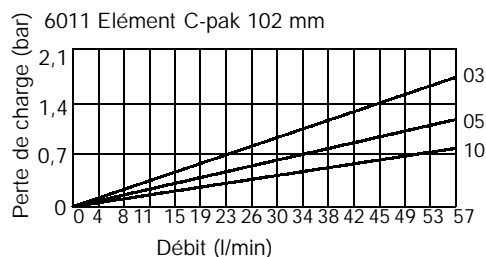


Caractéristiques de débit des éléments filtrants

Perte de charge en fonction du débit

Huile de viscosité 32 cSt et de densité ± 0,9

(Voir page 7 la formule de correction de la perte de charge en fonction de la viscosité)



Filtres série M620 Débit maximal 568 l/min - Pression maximale 415 bar

Caractéristiques et avantages

- D Conformes aux normes ANSI et aux classes de propreté ISO.
- D Conformes aux spécifications HF3 (avec bol de longueur 2).
- D Bol en acier forgé plaqué et tête en fonte nodulaire plaquée résistant à la corrosion.
- D Vanne d'inversion de l'écoulement disponible pour les applications hydrostatiques.
- D Orifice de diagnostic intégré à la tête facilitant l'analyse du système.
- D Pour une plus grande souplesse d'utilisation: - Choix de 4 longueurs de bol. - Large éventail d'indicateurs Δp, 3 visuels, 3 électriques et 7 visuels/électriques
- D Support renforcés optionnels autorisant diverses configurations de montage.
- D Clapet de bypass de conception particulière (fiable et simple).
- D Eléments de rechange disponibles avec les milieux filtrants C-pak ou E-pak.
- D Elément H-pak à haute résistance à l'écrasement disponible pour les applications sans bypass.

Spécifications

Conformes aux spécifications HF3 (avec les bols de longueur 2)

Débit nominal: 568 l/min

Compatibilité élément et corps: Compatibles avec la plupart des huiles minérales, les mélanges eau-glycol, les fluides huile dans l'eau et eau dans l'huile. Joints disponibles pour ester-phosphates.

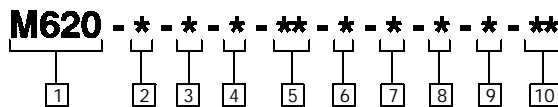
Plage de temp.: - 54 à +135_C

Pression nominale:
 Fonctionnement 415 bar
 Epreuve 620 bar
 Rupture 965 bar
 Fatigue 210 bar

Matériaux:
 Tête Fonte nodulaire
 Bol Acier forgé

Masses approx.:
 Bol, longueur "1" 8,98 kg
 Bol, longueur "2" 11,02 kg
 Bol, longueur "4" 13,47 kg
 Bol, longueur "5" 18,04 kg

Code de désignation des corps de filtre



1 Série de filtres M620

2 Résistance à l'écrasement de l'élément

- 1 - 10 bar
 - 4 - 210 bar (H-pak uniquement)
- REMARQUE: prévoir obligatoirement un clapet de bypass ou un indicateur de colmatage contrôlé en permanence.*

3 Orifices

- B - G1 suivant ISO 228
- C - G 1 1/4" suivant ISO 228
- D - G 1 1/2" suivant ISO 228
- G - Bride fendue SAE G 1 1/4" à 4 vis, code 61
- H - Bride fendue SAE G 1 1/4" à 4 vis, code 61
- N - Bride fendue SAE G 1 1/4" à 4 vis, code 62

4 Clapet de bypass

- 1 - Sans bypass
- 4 - Pression d'ouverture 3,5 ± 0,35 bar
- 6 - Pression d'ouverture 6 ± 0,7 bar
- 8 - Clapet d'inversion de l'écoulement sans bypass
- 9 - Clapet d'inversion de l'écoulement avec bypass réglé à 3,5 ± 0,35 bar

REMARQUE: n'utiliser les options 1 et 8 qu'avec l'élément ayant une résistance à l'écrasement de 210 bar.

4 Clapet

5 Indicateur nP

_____ à utiliser avec _____ ↑

1 et 8 (sans bypass)	E, J, P, T, W ou Z
4 et 9 (taré à 3,5 bar)	D, G, J, M, R ou Y
6 (taré à 6 bar)	J, A, B ou U

5 Indicateurs de colmatage et connecteur électrique

1ère désignation: indicateur

- A - Indicateur visuel nP 5 ± 0,5 bar et temporisation au déclenchement
- B - Electrique/visuel nP 5 ± 0,5 bar et temporisation au déclenchement
- D - Electrique/visuel Δp 2,5 ± 0,35 bar
- E - Electrique/visuel nP 7 ± 0,85 bar
- G - Electrique/visuel Δp 2,5 ± 0,35 bar neutralisé jusqu'à 38_C
- I - Indicateur visuel nP 5 ± 0,5 bar neutralisé jusqu'à 38_C
- J - Sans indicateur
- M - Indicateur visuel Δp 2,5 ± 0,35 bar neutralisé jusqu'à 38_C et temporisation au déclenchement
- P - Indicateur visuel nP 7 ± 0,85 bar, neutralisé jusqu'à 38_C et temporisation au déclenchement
- R - Manocontact déclenché à nP 2,5 ± 0,35 bar
- T - Manocontact déclenché à nP 7 ± 0,85 bar

U - Manocontact déclenché à nP 5 ± 0,5 bar

V - Electrique/visuel nP 5 ± 0,5 bar neutralisé jusqu'à 38_C

W - Electrique/visuel nP 7 ± 0,85 bar neutralisé jusqu'à 38_C

Y - Electrique/visuel nP 2,5 ± 0,35 bar, neutralisé jusqu'à 38_C

Z - Electrique/visuel Δp 7 ± 0,85 bar, neutralisé jusqu'à 38_C

temporisation au déclenchement

2ème désignation: connecteur

B - Brad Harrison à 5 broches (41512)

H - DIN 43650/Hirschman (GSA)

3 broches + terre

N - Sans connecteur (indicateur de colmatage visuel)

REMARQUE: commander le bouchon de rechange en aluminium avec indicateur, n° de pièce P-227533-01.

6 Colliers de fixation

- 1 - Néant
- 2 - 1 collier (bol 1)
- 3 - 2 colliers (bols 2, 4 et 5)

7 Composition des joints

B - Buna-N

V - Viton-A

Viton est une marque déposée de E.I. DuPont

8 Longueur bol (mm)

Longueur élément (mm)

1 - 180	101
2 - 272*	203
4 - 392	330
5 - 491	406

*HF3

S50 - Tête seule (pas de cartouche ni d'indicateur, omettre la désignation de l'élément)

9 Nature de l'élément filtrant

C - C-pak (classes 01, 3, 5, 10, 20)

E - E-pak (classes 3, 5, 10)

H - H-pak (classes 3, 10)

10 Propreté du fluide

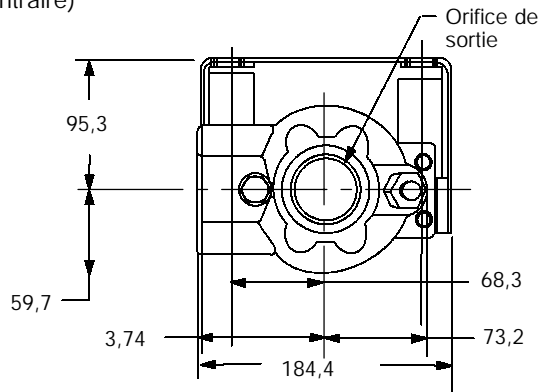
Code	Classe de pollution visée
01	Rinçage uniquement
03	16/14/12 ou mieux
05	18/16/14 ou mieux
10	20/18/15 ou mieux
20	22/19/16 ou mieux

Ces valeurs sont données pour un système où toutes les dispositions ont été prises pour réduire la pollution du fluide et où la totalité du débit de pompe passe par l'élément filtrant. Le Manuel Vickers de mesures préventives contre la pollution (9132) contient des informations utiles, ou consulter Vickers.

Dimensions

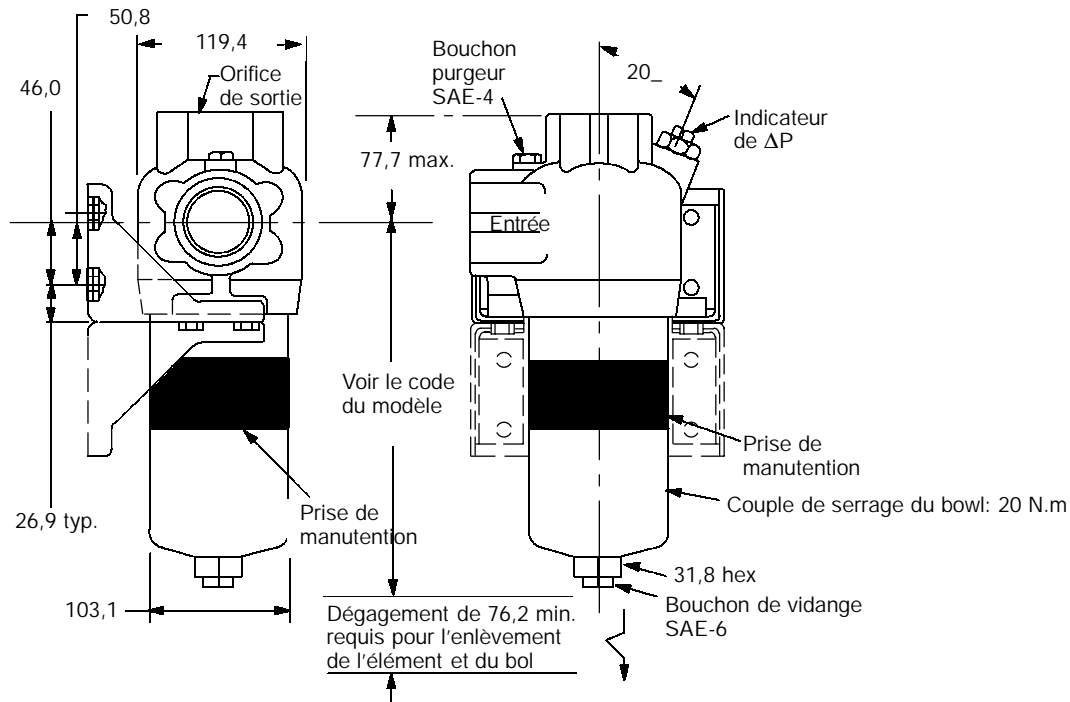
Corps de filtre M620

(en mm sauf indication contraire)



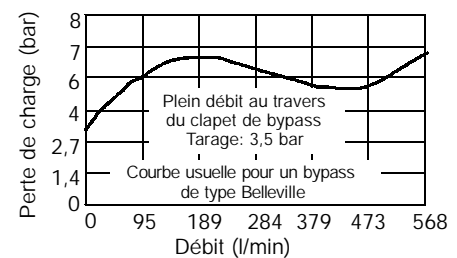
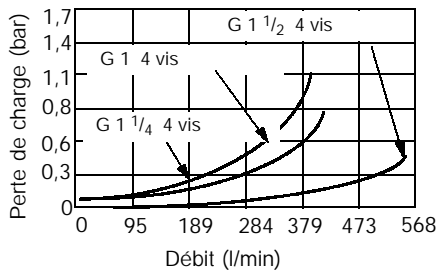
Patte de fixation

N° de pièce P-426218-01
(Installation: voir page 95)



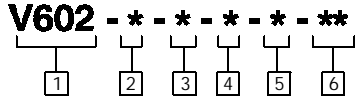
Caractéristiques de débit du corps de filtre

Perte de charge en fonction du débit Huile de viscosité 32 cSt et de densité $\pm 0,9$
(Voir page 6 la formule de correction de la perte de charge en fonction de la densité)



Eléments filtrants de recharge série 602

Code de désignation des éléments filtrants



1 Elément filtrant
V602 - Prévu pour les corps de filtres de la série M620

2 Résistance à l'écrasement de l'élément
 1 - 10 bar
 4 - 210 bar (H-pak uniquement)
REMARQUE: prévoir obligatoirement un clapet de bypass.

3 Composition des joints
B - Buna-N
V - Viton-A

Viton est une marque déposée de E.I. DuPont

4	Longueur bol (mm)	Longueur élément (mm)
1 -	180	102
2 -	272 *	203
4 -	392	330
5 -	491	406
*HF3		

5 Nature de l'élément filtrant
C - C-pak (classes 01, 3, 5, 10, 20)
E - E-pak (classes 3, 5, 10)
H - H-pak (classes 3, 10)

6	Propreté du fluide	Code	Classe de pollution visée
01	Rinçage uniquement		
03	16/14/12 ou mieux		
05	18/16/14 ou mieux		
10	20/18/15 ou mieux		
20	22/19/16 ou mieux		

Ces valeurs sont données pour un système où toutes les dispositions ont été prises pour réduire la pollution du fluide et où la totalité du débit de pompe passe par l'élément filtrant. Le manuel Vickers de mesures préventives contre la pollution (9132) contient des informations utiles, ou consulter Vickers.

Spécifications

Conformes ou supérieures aux spécification HF3 pour éléments (avec les bols de longueur 2)

Débit nominal: 568 l/min

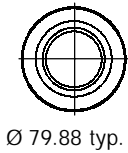
Compatibilité élément et corps: Compatibles avec la plupart des huiles minérales, les mélanges eau-glycol, les fluides huile dans l'eau et eau dans l'huile. Joints disponibles pour ester-phosphates.

Plage de temp.: - 54 à +135_C

Nature de l'élément filtrant: Vickers C-pak, E-pak ou H-pak

Dimensions

(en mm)



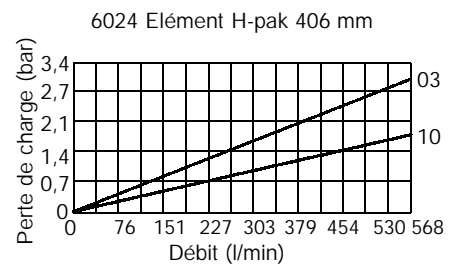
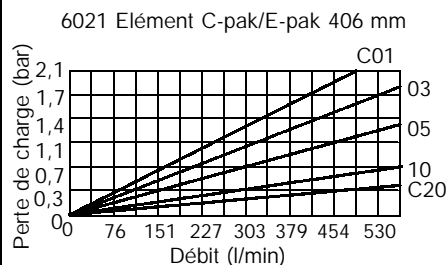
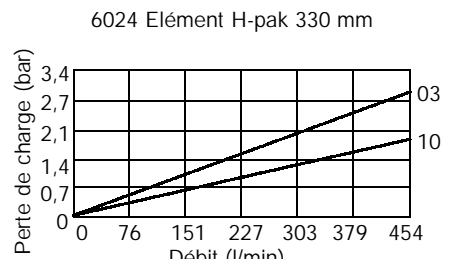
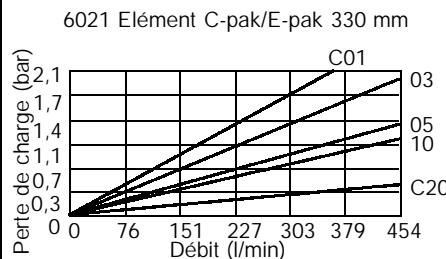
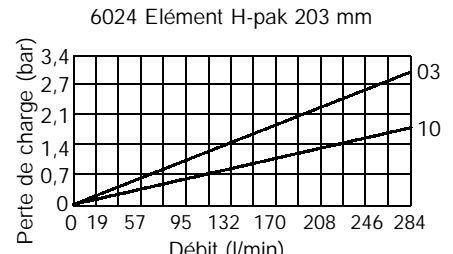
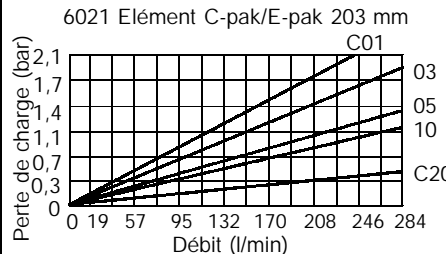
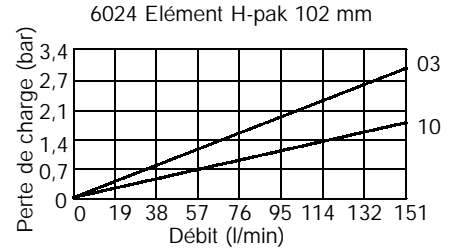
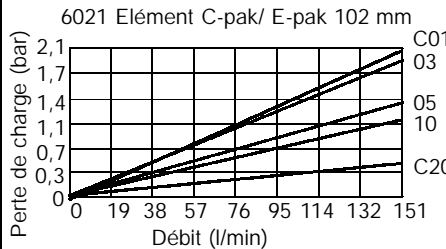
Joint torique n° 199818

Voir le code de désignation

1,27 max.

Caractéristiques de débit des éléments filtrants

Perte de charge en fonction du débit/Huile de viscosité 32 cSt et de densité ± 0,9 (Voir page 7 la formule de correction de la perte de charge en fonction de la viscosité)



Filtres série S620 Débit maximal 208 l/min - Pression maximale 414 bar

Caractéristiques et avantages

- D Conformes aux normes ANSI et aux classes de propreté ISO.
- D Bol en acier forgé plaqué et tête en fonte nodulaire plaquée résistant à la corrosion.
- D Orifice de diagnostic intégré à la tête facilitant l'analyse du système.
- D Clapet de bypass de conception particulière (fiable et simple).
- D Pour une plus grande souplesse d'utilisation:
 - Choix de 4 longueurs de bol.
 - Large éventail d'indicateurs de Δp , 2 visuels, 4 électriques et 7 visuels/électriques
- D Élément H-pak à haute résistance à l'écrasement disponible pour les applications sans bypass.
- D Montage sur plaque latérale

Spécifications

Débit nominal: 208 l/min

Compatibilité élément et corps: Compatibles avec la plupart des huiles minérales, les mélanges eau-glycol, les fluides huile dans l'eau et eau dans l'huile. Joints disponibles pour ester-phosphates.

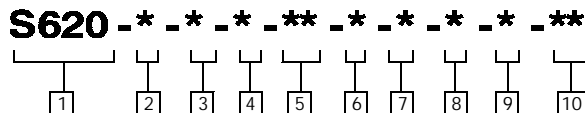
Plage de temp.: -43 à +138_C

Pression nominale:
 Fonctionnement 414 bar
 Epreuve 310 bar
 Rupture 1034 bar
 Fatigue 210 bar

Matériaux:
 Tête Fonte nodulaire
 Bol Acier forgé

Masses approx.:
 Bol, longueur "1" 4,40 kg
 Bol, longueur "2" 5,60 kg

Code de désignation des corps de filtre



1 Série de filtres
S620

2 Résistance à l'écrasement de l'élément

- 1 - 10 bar
 - 4 - 210 bar (H-pak uniquement)
- REMARQUE: prévoir obligatoirement un clapet de bypass ou un indicateur de colmatage contrôlé en permanence.*

3 Orifices

- P - ISO 6149
- S - Montage suspendu

4 Clapet de bypass

- 1 - Sans bypass
- 4 - Pression d'ouverture 3,5 bar \pm 0,35 bar
- 6 - Pression d'ouverture 6 bar \pm 0,7 bar

REMARQUE: la désignation 1 ne convient qu'à un élément ayant une résistance à l'écrasement de 210 bar.

4 Clapet **5** Indicateur Δp
à utiliser avec

1 (sans bypass)	E, J, P, T, W ou Z
5 (taré à 3,5 bar)	D, G, J, M, R ou Y
6 (taré à 6 bar)	J, A, B ou U

5 Indicateurs de colmatage et connecteur électrique

1^{ère} désignation: indicateur

- A - Indicateur visuel ηp 5 \pm 0,5 bar et temporisation au déclenchement
- B - Electrique/visuel ηp 5 \pm 0,5 bar et temporisation au déclenchement
- C - Electrique/visuel ηp 1,0 \pm 0,3 bar
- D - Electrique/visuel Δp 2,5 \pm 0,35 bar
- E - Electrique/visuel Δp 7 \pm 0,85 bar
- G - Electrique/visuel Δp 2,5 \pm 0,35 bar neutralisé jusqu'à 38_C
- J - Bouchon purgeur et joint (sans indicateur ηp) 2,5 \pm 0,35 bar
- M - Indicateur visuel Δp 2,5 \pm 0,35 bar, neutralisé jusqu'à 38_C temporisation au déclenchement
- P - Indicateur visuel Δp 7 \pm 0,85 bar, neutralisé jusqu'à 38_C temporisation au déclenchement
- R - Manocontact déclenché à ηp 2,5 \pm 0,35 bar
- T - Manocontact déclenché à ηp 7 \pm 0,85 bar
- U - Manocontact déclenché à ηp 5 \pm 0,5 bar
- W - Electrique/visuel Δp 7 \pm 0,85 bar neutralisé jusqu'à 38_C

- X - Electrique/visuel ηp 1,0 \pm 0,3 bar temporisation au déclenchement
- Y - Electrique/visuel Δp 2,5 \pm 0,35 bar, neutralisé jusqu'à 38_C temporisation au déclenchement
- Z - Electrique/visuel Δp 7 \pm 0,85 bar, neutralisé jusqu'à 38_C temporisation au déclenchement

2^{ème} identificateur (prise électrique)

- B - Brad Harrison à 5 broches (41512)
- H - DIN 43650/Hirschman (GSA) 3 broches + terre
- N - Sans connecteur (indicateur de colmatage visuel)

REMARQUE: commander le bouchon de rechange en aluminium avec indicateur, réf. P-227533-01.

6 Colliers de fixation

- 1 - Néant

7 Composition des joints

- B - Buna-N
- V - Viton-A

Viton est une marque déposée de E.I. DuPont

8 Longueur bol (mm) Longueur élément (mm)

- 1 - 239 102
- 2 - 332 203
- 4 - 452 330
- 5 - 551 406
- S50 - Tête seule (pas de cartouche ni d'indicateur, omettre la désignation de l'élément)

9 Nature de l'élément filtrant

- C - C-pak (classes 01, 3, 5, 10, 20)
- E - E-pak (classes 3, 5, 10)
- H - H-pak (classes 3, 10)

10 Propreté du fluide

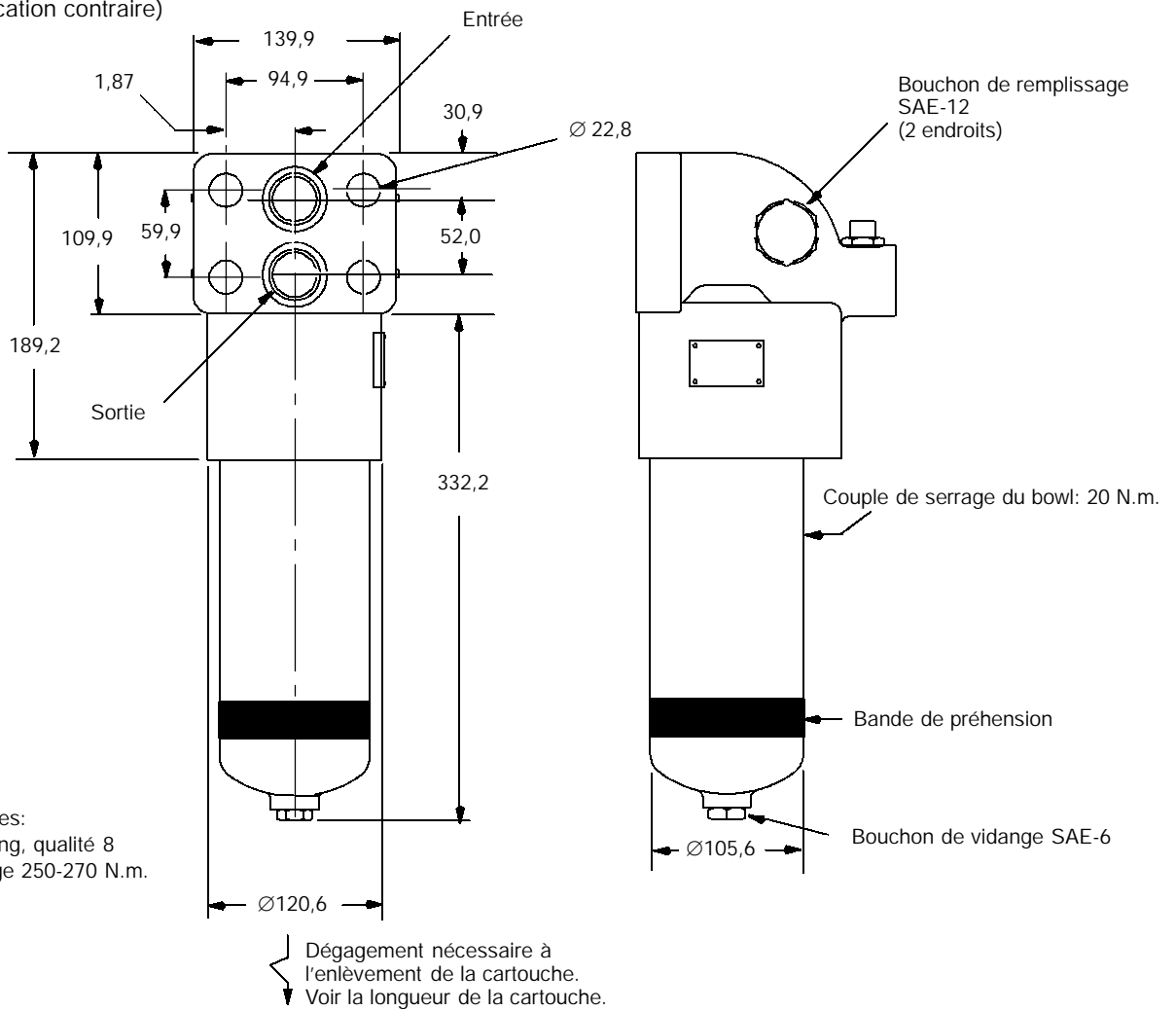
Code	Classe de pollution visée
03	16/14/12 ou mieux
05	18/16/14 ou mieux
10	20/18/15 ou mieux
20	22/19/16 ou mieux

Ces valeurs sont données pour un système où toutes les dispositions ont été prises pour réduire la pollution du fluide et où la totalité du débit de pompe passe par l'élément filtrant. Le manuel Vickers de mesures préventives contre la pollution (9132) contient des informations utiles, ou consulter Vickers.

Dimensions

Logement S620

(en mm, sauf indication contraire)



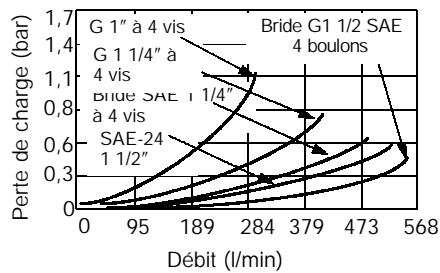
Caractéristiques de débit du corps de filtre et du clapet de bypass

Perte de charge en fonction du débit

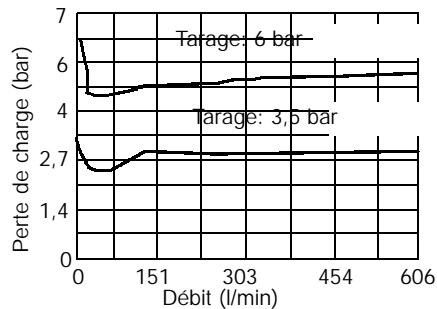
Huile de viscosité 32 cSt et de densité ± 0,9

(Voir page 6 la formule de correction de la perte de charge en fonction de la densité).

Logement



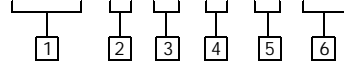
Clapet de bypass



Eléments filtrants de rechange série 601

Code de désignation des éléments filtrants

V602 - 1 - B - 1 - V - 03



1 Elément filtrant

V602 - Prévu pour les corps de filtre des séries H620 et S620

2 Résistance à l'écrasement de l'élément

1 - 10 bar
4 - 210 bar (H-pak uniquement)
REMARQUE: n'utiliser 1 qu'avec un clapet de bypass.

3 Composition des joints

B - Buna-N
V - Viton-A

Viton est une marque déposée de E.I. DuPont

4 Longueur bol (mm)

1 -	180	101
2 -	272 *	203
4 -	392	330
5 -	490	406
*HF3		

Longueur élément (mm)

6 Propreté du fluide

Code	Classe de pollution visée
01	Rinçage uniquement
03	16/14/12 ou mieux
05	18/16/14 ou mieux
10	20/18/15 ou mieux
20	22/19/16 ou mieux

Ces valeurs sont données pour un système où toutes les dispositions ont été prises pour réduire la pollution du fluide et où la totalité du débit de pompe passe par l'élément filtrant. Le Manuel Vickers de mesures préventives contre la pollution (9132) contient des informations utiles, ou consulter Vickers.

5 Nature de l'élément filtrant

C - C-pak (classes 01, 3, 5, 10, 20)
E - E-pak (classes 3, 5, 10)
H - H-pak (classes 3, 10)

Spécifications

Débit nominal: 208 l/min

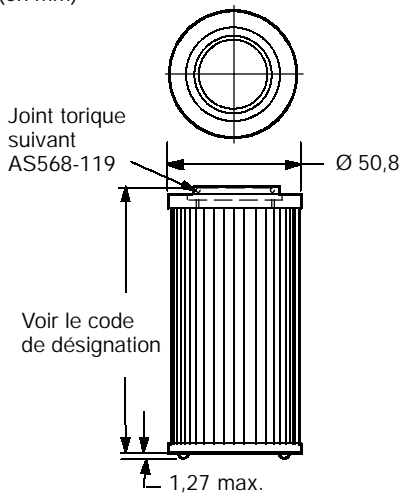
Compatibilité élément et corps: Compatibles avec la plupart des huiles minérales, les mélanges eau-glycol, les fluides huile dans l'eau et eau dans l'huile. Joints disponibles pour ester-phosphates.

Plage de temp.: - 54 à +135_C

Nature de l'élément filtrant: Vickers C-pak, E-pak ou H-pak

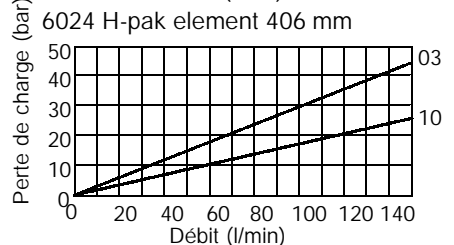
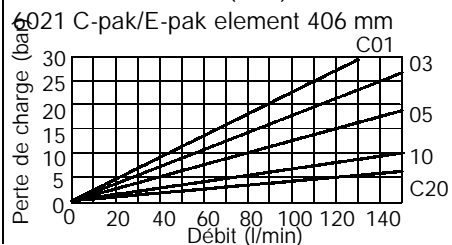
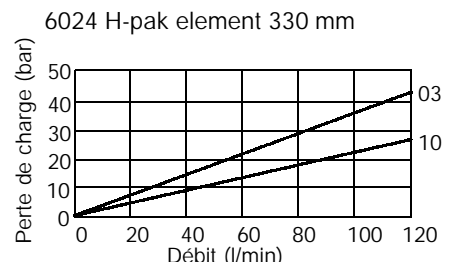
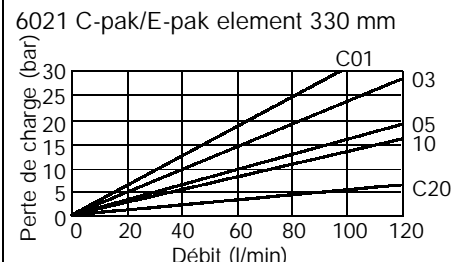
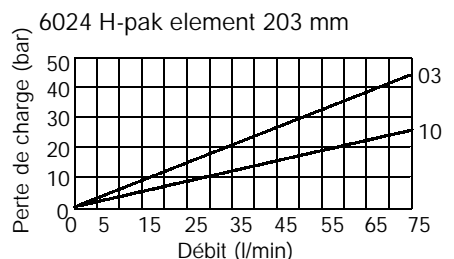
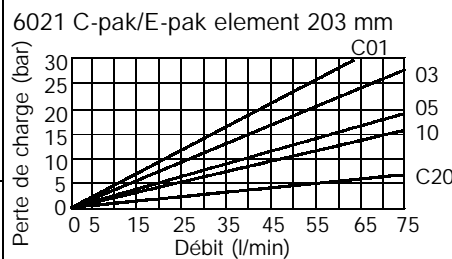
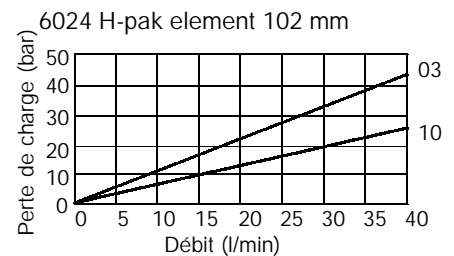
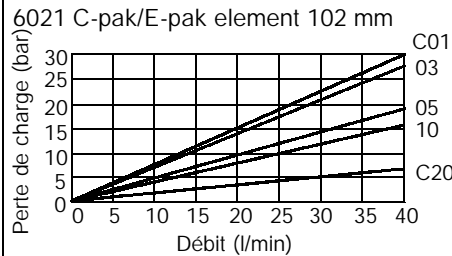
Dimensions

(en mm)



Caractéristiques de débit des éléments filtrants

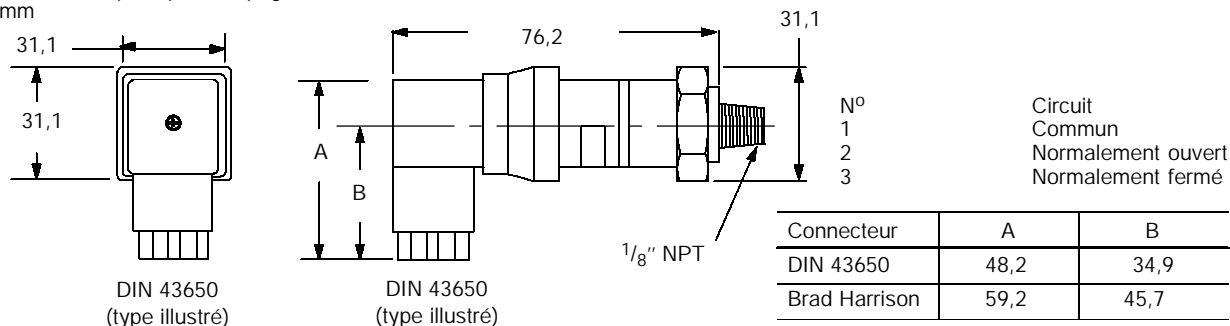
Perte de charge en fonction du débit
Huile de viscosité 32 cSt et de densité ± 0,9
(Voir page 7 la formule de correction de la perte de charge en fonction de la viscosité)



Accessoires

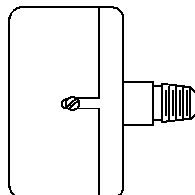
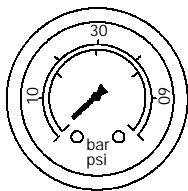
Manocontact

(Schéma de principe: voir page 7)
mm



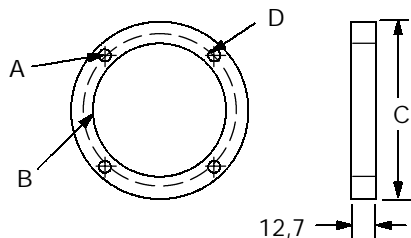
Corps de filtre	N° de pièce
ML15, ML16, M15, M021, M022, M023	P-234117-01 (1,2 bar) Brad Harrison P-233051-01 (1,2 bar) DIN
ML15, ML16, M021, M022, M023	P-234118-01 (3,5 bar) Brad Harrison P-233573-01 (3,5 bar) DIN

Manomètre



Corps de filtre	N° de pièce
ML15, ML16, MT15, M021, M022, M023	P-232965-01 (0-4 bar) Code couleur
ML15, ML16, M021, M022, M023	P-232974-01 (0-14 bar)

Bride à souder



Dimensions				
Corps de filtre	A	B	C	D
ML15, ML16	4 trous traversants M10 x 15 équidistants sur \varnothing cercle primitif 158,7	\varnothing 127,0	\varnothing 181,0	M10x15 x 0.75 de long qualité 8 J
MT15	4 trous transversants $5/16$ - 18 UNF équidistants sur \varnothing cercle de base 4.70"	\varnothing 89,0	\varnothing 140,0	$5/16$ - 18 UNF x 0.75 de long qualité 8 J

J Vis recommandées

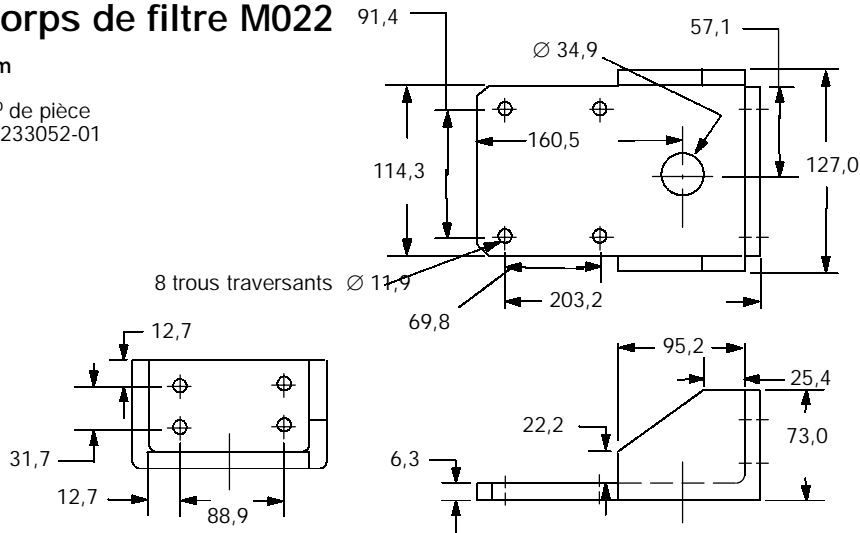
Corps de filtre	N° de pièce
ML15, ML16	P-234379-01
MT15	P-333637

Accessoires (suite)

Patte de fixation Corps de filtre M022

mm

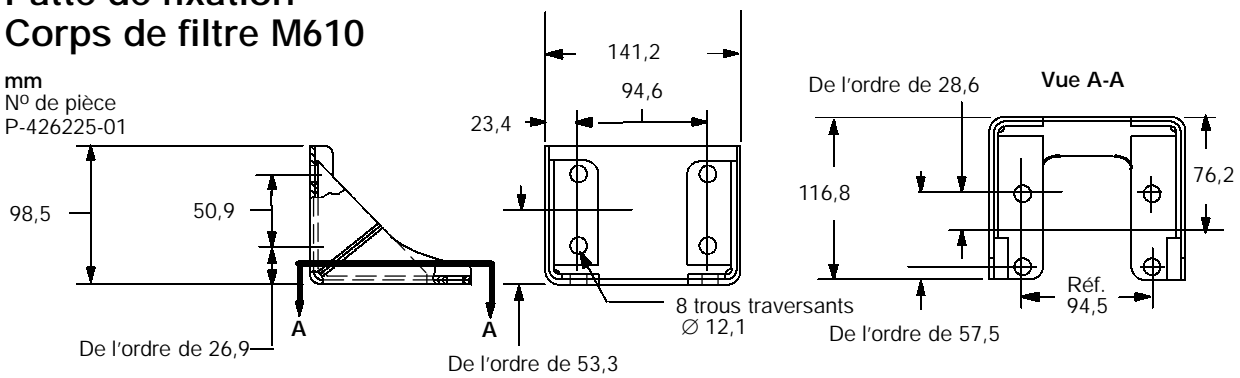
N° de pièce
P-233052-01



Patte de fixation Corps de filtre M610

mm

N° de pièce
P-426225-01



Patte de fixation Corps de filtre M620

mm

N° de pièce
P-426218-01

