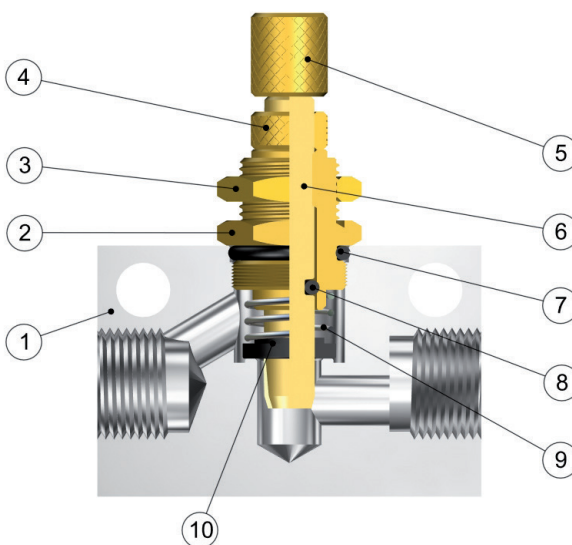


Regolatori di Flusso Unidirezionali / Uni-directional Flow Regulator



Materiali e Componenti / Component Parts and Materials

- 1 Corpo in alluminio anodizzato
- 2 Niplo in ottone
- 3 Ghiera di fissaggio in ottone
- 4 Ghiera in ottone
- 5 Pomolo in ottone
- 6 Spillo in ottone
- 7 O-Ring Niplo in NBR 70
- 8 O-Ring Spillo in NBR 70
- 9 Molla in acciaio
- 10 Guarnizione flottante

- 1 Anodized aluminium Body
- 2 Brass Nipple
- 3 Brass Loking nut
- 4 Brass Nut
- 5 Brass Adjusting Knob
- 6 Brass Adjusting needle
- 7 NBR 70 O-Ring Nipple
- 8 NBR 70 O-Ring Adjusting needle
- 9 Steel Spring
- 10 Seal floating washer

Pressioni / Pressures

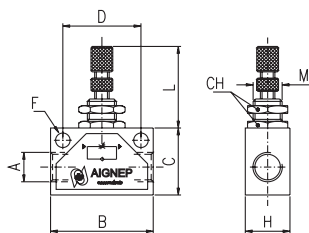
Pressione minima / Minimum pressure: **1 bar (0.1 MPa)**
 Pressione massima / Maximum pressure: **10 bar (1 MPa)**

Temperature / Temperatures

Temperatura minima / Minimum temperature: **-20 °C**
 Temperatura massima / Maximum temperature: **+80 °C**

8850

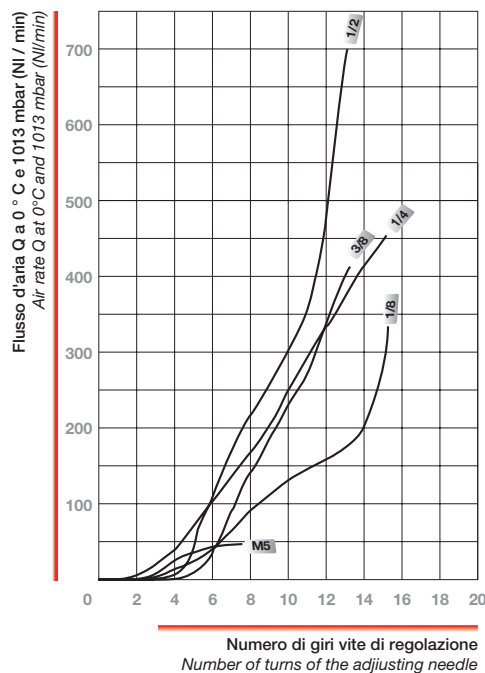
REGOLATORE DI FLUSSO UNIDIREZIONALE
 UNI-DIRECTIONAL FLOW REGULATOR



| Codice Code | A | B | C | H | D | F | L | M | CH | Conf. Pack. |
|-------------|-----|----|----|----|------|-----|-------|----------|----|-------------|
| 088500001 | M5 | 25 | 15 | 12 | 18 | 4.5 | 20-27 | M10x0.75 | 12 | 25 |
| 088500002 | 1/8 | 35 | 22 | 18 | 24.7 | 4.5 | 26-36 | M12x0.75 | 15 | 25 |
| 088500003 | 1/4 | 46 | 30 | 20 | 35 | 6.5 | 26-36 | M12x0.75 | 15 | 25 |
| 088500004 | 3/8 | 50 | 30 | 25 | 35 | 6.5 | 32-42 | M18x1.5 | 22 | 10 |
| 088500005 | 1/2 | 60 | 40 | 25 | 44 | 6.5 | 32-44 | M18x1.5 | 22 | 10 |

CARATTERISTICHE DI FLUSSO REGOLATORI DI PORTATA UNIDIREZIONALI

FLOW CHARACTERISTICS ADJUSTABLE RESTRICTOR VALVES UNI-DIRECTIONALS



Pressione assoluta a monte:
 Inlet Pressure:
Pressione assoluta a valle:
 Outlet Pressure:

7 bar
 7 bar
Pressione Atmosferica
 Atmosphere Pressure