


# Installation Instructions

## I/O-board, subprint, screening sheed

Promag 50, 51, 53, 55, Promass 40, 80, 83, 84,  
8ME, Cubemass DCI 8CN, CNGmass DCI 8DF,  
Prosonic Flow 90, 93, t-mass 65

**EN** Installation Instructions: EA00062D →  3

**DE** Einbauanleitung: EA00062D →  11



---

# I/O board, submodule, shielding plate

Promag 50, 51, 53, 55, Promass 40, 80, 83, 84, 8ME, Cubemass DCI 8CN, CNGmass DCI 8DF, Prosonic Flow 90, 93, t-mass 65

## Table of contents

1	Overview of spare part sets .....	4
2	Designated use .....	5
3	Personnel authorized to carry out repairs .....	5
4	Safety instructions .....	6
5	Symbols used .....	8
6	Tools list .....	8
7	Opening the field housing, stainless steel field housing, wall-mount housing .....	9

# 1 Overview of spare part sets

The Installation Instructions apply to the following spare part sets:

Order code	Device components	Order code	Device components
50096756	Set, Commodul current output Ex	50098636	Set, shielding plate ( 2 × wall-mount housing shielding plates)
50096757	Set, Commodul current frequency output Ex	50101264	Set, I/O Foundation Fieldbus C02 Ex
50096759	Set, Commodul I + F/status in + out Ex	50104625	Set, Commodul, 2 × Iout active Exi
50096833	Set, Commodul current output, 3 slots Ex	50104626	Set, Commodul, 2 × Iout passive Exi
50096834	Set, sub-board current output	50108002	Set, I/O Profibus DP 2 slots Ex
50096835	Set, sub-board frequency output	50108692	Set, sub-board frequency output
50096836	Set, sub-board relay output	71021742	Set, Commodul Profibus DP Ex
50096837	Set, sub-board status input	71021743	Set, Commodul Modbus RS485 + status input 2 slots Ex
50096838	Set, field housing shielding plates (2 × field housing shielding plates)	71066578	Set, I/O board Profibus PA
50098300	Set, Commodul current frequency, 2 relay Ex	71066579	Set, I/O board Profibus PA Ex
50098301	Set, Commodul current frequency output Ex	71095035	Set, I/O Foundation Fieldbus C14 Ex
50098302	Set, Commodul Iout passive/frequency Exi	71105711	Set, Ethernet sub-board
50098303	Set, Commodul Iout active/frequency Exi	71105712	Set, Modbus-Ethernet electronics module, including Ethernet sub-board
50098562	Set, current input sub-board	71107614	Set, I/O Profibus DP C13 Ex



- The order number of the spare parts set (on the product label on the package) can differ from the production number (on the label directly on the spare part)!
- You can find the order number of the relevant spare parts set by entering the production number of the spare part in the spare parts search tool.
- We recommend that you keep the Installation Instructions and packaging together at all times.

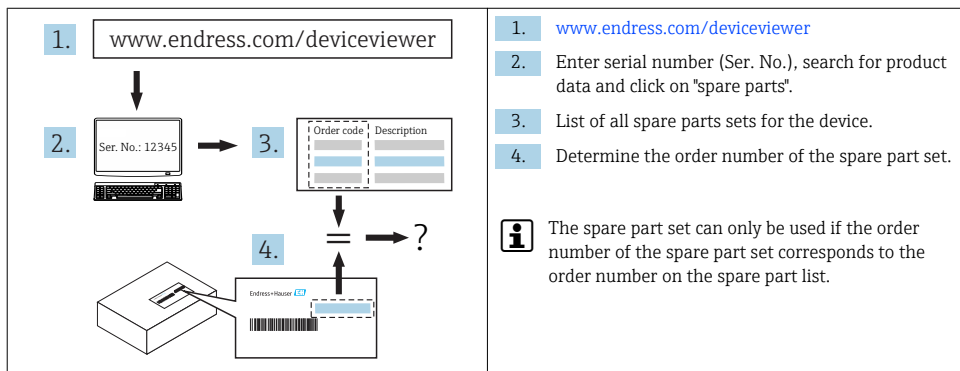
## 2 Designated use

The spare part set and the Installation Instruction are used to replace a faulty unit with a functioning unit of the same type. Use genuine parts from Endress+Hauser only.

Only original spare part sets, intended by Endress+Hauser for the measuring device, must be used.

The verification has to be done via W@M Device Viewer; this procedure is explained below.

**i** For some devices there is an overview of spare part sets inside the device. If the spare part set is listed there, the verification is not required.



## 3 Personnel authorized to carry out repairs

Authorization to carry out repairs depends on the measuring device's approval type. The table below shows the authorized group of people in each case.

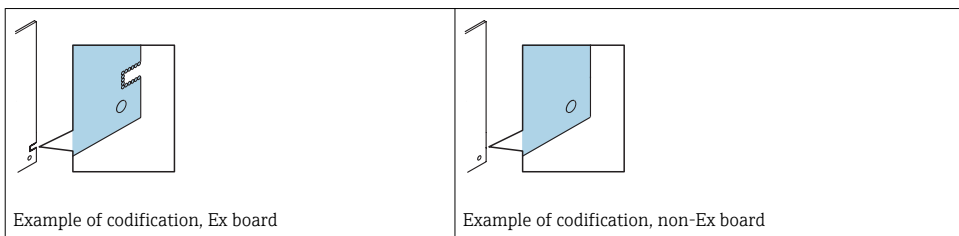
**i** Whoever carries out the repairs has full responsibility to ensure that work is carried out safely and to the required quality standard. He/she must also guarantee the safety of the device following repair.

Measuring device approval	Authorized repair personnel <sup>1)</sup>
With approval (e.g. IECEx)	2, 3
Without approval	1, 2, 3

1) 1 = Qualified specialist on customer side, 2 = Service technician authorized by Endress+Hauser, 3 = Endress+Hauser (return measuring device to manufacturer)

## 4 Safety instructions

- Check whether the spare part matches the labeling on the measuring device as described on the cover page.
- The spare part sets and Installation Instructions are used to replace a faulty unit with a functioning unit of the same type.  
Only use original parts from Endress+Hauser.
- Comply with national regulations governing mounting, electrical installation, commissioning, maintenance and repair procedures.
- The following requirements must be met with regard to specialized technical staff for the mounting, electrical installation, commissioning, maintenance and repair of the measuring devices:
  - Specialized technical staff must be trained in instrument safety.
  - They must be familiar with the individual operating conditions of the devices.
  - In the case of Ex-certified measuring devices, they must also be trained in explosion protection.
- The measuring device is energized! Risk of fatal injury from electric shock. Open the measuring device only when the device is deenergized.
- When using Ex-certified measuring devices: Open device only when in a deenergized state (allow 10 minutes to elapse after switching off the power supply) or in environments which do not have a potentially explosive atmosphere.
- In the case of measuring devices in safety-related applications in accordance with IEC 61508 or IEC 61511: Commission in accordance with Operating Instructions after repair. Document the repair procedure.
- Before removing the device: set the process to a safe state and purge the pipe of dangerous process substances.
- Hot surfaces! Risk of injury! Before commencing work: Allow the system and measuring device to cool down to a touchable temperature.
- In the case of devices in custody transfer, the custody transfer status no longer applies once the seal has been removed.
- The Operating Instructions for the device must be followed.
- Risk of damaging the electronic components! Ensure you have a working environment protected from electrostatic discharge.
- After removal of the electronics compartment cover: risk of electrical shock due to missing touch protection!  
Turn instrument off before removing internal covers.
- Modifications to the measuring device are not permitted.
- Only open housing for a brief period. Avoid the penetration of foreign bodies, moisture or contaminants.
- Printed circuit boards for devices in categories II1G, II1D, II 2G, II 2D, Zone 1 and Class I, Div. 1, Gp. A, B, C, D have a recess / printed circuit board codification. Unauthorized breaking of this codification is not permitted as explosion protection will then no longer apply.







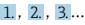
- **Caution!** When replacing the amplifier board, I/O board or submodules, ensure compatibility with the installed software. The procedure for reading out the software version number is described in the Operating Instructions (device functions). If the printed circuit board's software is not compatible, an update must be performed using an operating software tool (e.g. Field Care). Notify the plant operator in the event of functional changes.
- Replace defect seals only with original seals from Endress+Hauser.
- If threads are damaged or defective, the measuring device must be repaired.
- Threads (e.g. of the electronics compartment cover and connection compartment cover) must be lubricated if an abrasion-proof dry lubricant is not available. Use acid-free, non-hardening lubricant.
- If spacing is reduced or the dielectric strength of the measuring device cannot be guaranteed during repair work, perform a test on completion of the work (e.g. high-voltage test in accordance with the manufacturer's instructions).
- Service plug:
  - Do not connect in explosive atmospheres.
  - Only connect to Endress+Hauser service devices.
- Observe the instructions for transporting and returning the device outlined in the Operating Instructions.



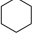


If you have any questions, please contact your [Endress+Hauser service organization](#).

## 5 Symbols used

### 5.1 Symbols for certain types of information

Symbol	Meaning
	<b>Permitted</b> Procedures, processes or actions that are permitted.
	<b>Forbidden</b> Procedures, processes or actions that are forbidden.
	<b>Tip</b> Indicates additional information.
	Reference to documentation
	Series of steps

## 6 Tools list

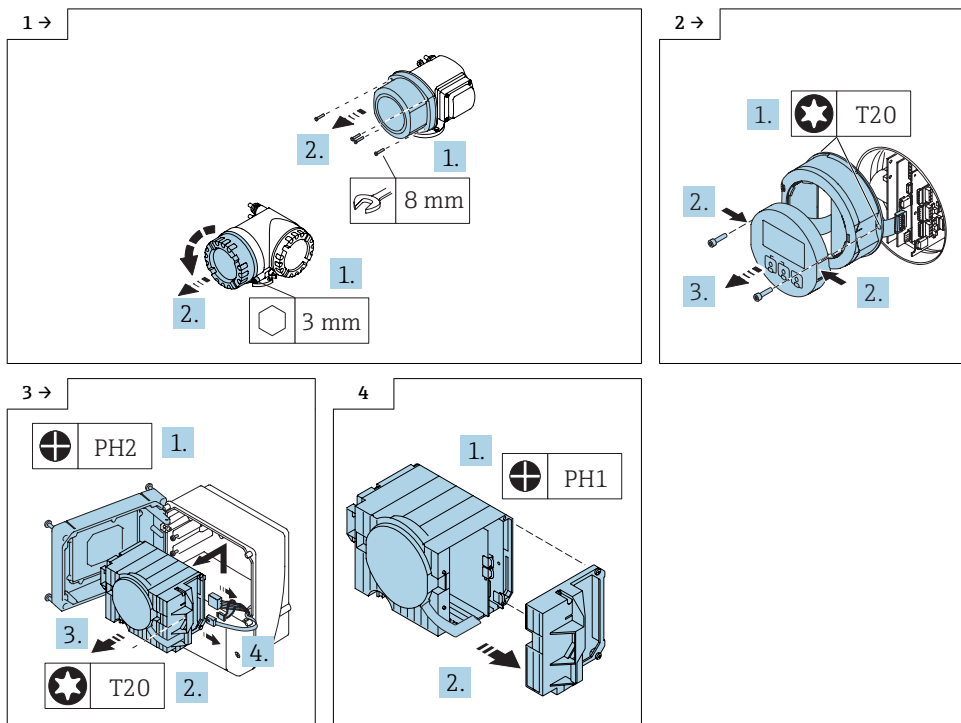
				Pin / tool $\varnothing \leq 2 \text{ mm (0.08 inch)}$
3 mm	T20	PH1, PH2	8 mm	
Acid-free, non-hardening lubricant				



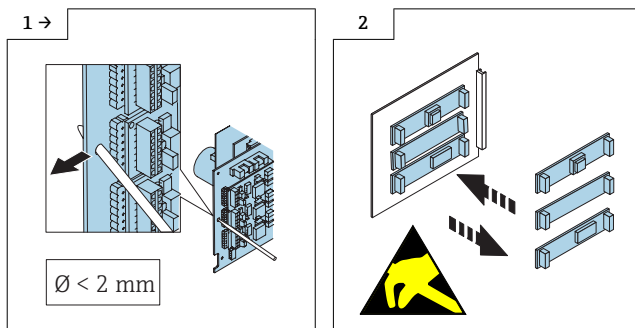
## 7 Opening the field housing, stainless steel field housing, wall-mount housing

### ⚠ CAUTION

- ▶ Open the measuring device only when the device is deenergized!

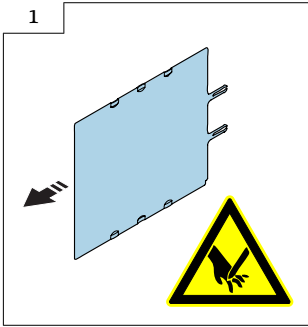


### 7.1 Removing the I/O board and submodules



## 7.2 Replacing the shielding plates

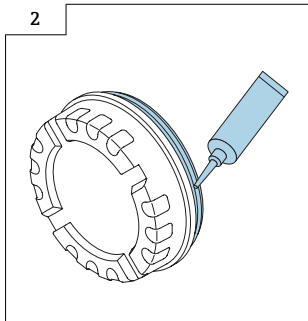
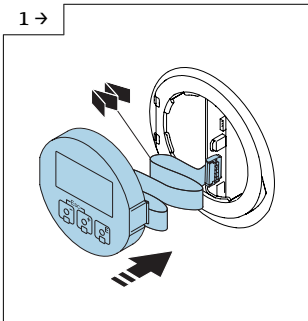
Proceed according to Section 7, Fig. 1 - 2 or Fig. 3 - 4.



## 7.3 Reassembling the transmitter housing

Reassembly is carried out in reverse order.

Note the following:



► Acid-free, non-hardening lubricant

---

# I/O-Platine, Submodul, Abschirmblech

Promag 50, 51, 53, 55, Promass 40, 80, 83, 84, 8ME, Cubemass DCI 8CN, CNGmass DCI 8DF, Prosonic Flow 90, 93, t-mass 65


## Inhaltsverzeichnis

1	Übersicht Ersatzteilsets .....	12
2	Bestimmungsgemäße Verwendung .....	13
3	Reparaturberechtigte Personen .....	13
4	Sicherheitshinweise .....	14
5	Verwendete Symbole .....	16
6	Werkzeugliste .....	16
7	Öffnen Feldgehäuse, Edelstahlfeldgehäuse, Wandaufbaugeschäuse .....	17

# 1 Übersicht Ersatzteilsets

Die Einbauanleitung ist für folgende Ersatzteilsets gültig:

Bestellnummer	Gerätekomponenten	Bestellnummer	Gerätekomponenten
50096756	Set Comm modul Stromausgang Ex	50098636	Set Abschirmblech ( 2 × Abschirmbleche Wandgehäuse)
50096757	Set Comm modul Strom- Frequenz Ausgang Ex	50101264	Set I/O Foundation Fieldbus C02 Ex
50096759	Set Comm modul I + F/Status in + out Ex	50104625	Set Comm modul, 2 × Iout aktiv Exi
50096833	Set Comm modul Stromausgang, 3 Steckplätze Ex	50104626	Set Comm modul, 2 × Iout passiv Exi
50096834	Set Set Subprint Stromausgang	50108002	Set I/O Profibus DP 2 Steckplätze Ex
50096835	Set Subprint Frequenz Ausgang	50108692	Set Subprint Frequenz Ausgang
50096836	Set Subprint Relaisausgang	71021742	Set Comm modul Profibus DP Ex
50096837	Set Subprint Statureingang	71021743	Set Comm modul Modbus RS485 + Status Eingang 2 Steckplätze Ex
50096838	Set Abschirmbleche Feldgehäuse (2 × Abschirmbleche Feldgehäuse)	71066578	Set I/O-Board Profibus PA
50098300	Set Comm modul Strom Frequenz, 2 Relay Ex	71066579	Set I/O-Board Profibus PA Ex
50098301	Set Comm modul Strom- Frequenz Ausgang Ex	71095035	Set I/O Foundation Fieldbus C14 Ex
50098302	Set Comm modul Iout passiv/Frequenz Exi	71105711	Set Subprint Ethernet
50098303	Set Comm modul Iout aktiv/Frequenz Exi	71105712	Set Elektronik Modul Modbus-Ethernet, inklusive Subprint Ethernet
50098562	Set Subprint Stromeingang	71107614	Set I/O Profibus DP C13 Ex

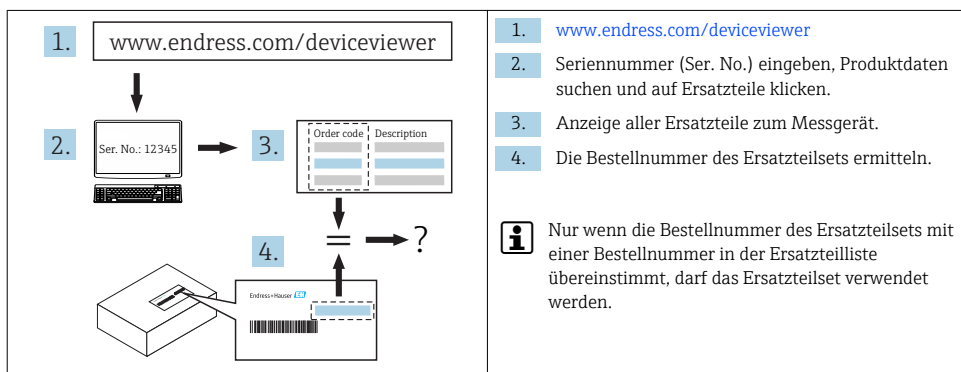
-  Die Bestellnummer des Ersatzteilsets (auf dem Produktaufkleber der Verpackung) kann sich von der Produktionsnummer (auf dem Aufkleber direkt auf dem Ersatzteil) unterscheiden!
- Durch Eingabe der Produktionsnummer des Ersatzteiles im Ersatzteilfindetool kann die Bestellnummer des entsprechenden Ersatzteilsets ermittelt werden.
- Wir empfehlen Einbauanleitung und Verpackung immer zusammen aufzubewahren.

## 2 Bestimmungsgemäße Verwendung

Ersatzteilset und Einbauanleitung dienen dazu, eine defekte Einheit gegen eine funktionierende Einheit des gleichen Typs zu ersetzen. Es dürfen nur Originalteile von Endress+Hauser verwendet werden. Grundsätzlich dürfen nur Ersatzteilsets verwendet werden, die von Endress+Hauser für das Messgerät vorgesehen sind.

Die Überprüfung ist via W@M Device Viewer durchzuführen, die Vorgehensweise dazu ist nachfolgend beschrieben.

**i** Bei einigen Messgeräten befindet sich im Inneren des Gerätes eine Ersatzteilübersicht. Ist das Ersatzteilset dort aufgelistet, entfällt die Überprüfung.



## 3 Reparaturberechtigte Personen

Die Berechtigung zur Durchführung einer Reparatur ist von der Zulassung des Messgeräts abhängig. Die Tabelle zeigt den jeweils berechtigten Personenkreis.

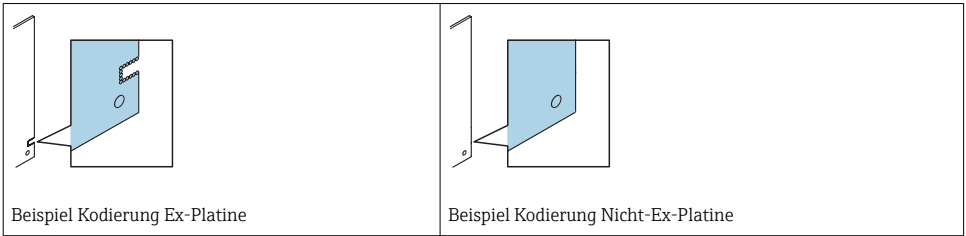
**i** Die Person, die eine Reparatur vornimmt, übernimmt die Verantwortung für die Sicherheit während der Arbeiten, die Qualität der Ausführung und die Sicherheit des Geräts nach der Reparatur.

Zulassung des Messgeräts	Reparaturberechtigter Personenkreis <sup>1)</sup>
Mit Zulassung (z.B. IECEx)	2, 3
Ohne Zulassung	1, 2, 3

1) 1 = Ausgebildete Fachkraft des Kunden, 2 = Von Endress+Hauser autorisierter Servicetechniker, 3 = Endress+Hauser (Messgerät an Hersteller zurücksenden)

## 4 Sicherheitshinweise

- Prüfen, ob das vorliegende Ersatzteil zur Kennzeichnung auf dem Messgerät passt, wie auf der Titelseite beschrieben.
- Ersatzteilset und Einbauanleitung dienen dazu, eine defekte Einheit gegen eine funktionierende Einheit des gleichen Typs zu ersetzen.  
Nur Originalteile von Endress+Hauser verwenden.
- Nationale Vorschriften bezüglich der Montage, elektrischen Installation, Inbetriebnahme, Wartung und Reparatur einhalten.
- Folgende Anforderungen an das Fachpersonal für Montage, elektrische Installation, Inbetriebnahme, Wartung und Reparatur der Messgeräte müssen erfüllt sein:
  - In Gerätesicherheit ausgebildet.
  - Mit den jeweiligen Einsatzbedingungen der Geräte vertraut.
  - Bei Ex-zertifizierten Messgeräten: zusätzlich im Explosionsschutz ausgebildet.
- Messgerät unter Spannung! Lebensgefahr durch Stromschlag. Messgerät nur im spannungslosen Zustand öffnen.
- Bei Ex-zertifizierten Messgeräten: Nur in spannungslosem Zustand (nach Berücksichtigung einer Wartezeit von 10 Minuten nach Abschalten der Energiezufuhr) oder in Umgebungen öffnen, die keine explosionsfähige Atmosphäre enthalten.
- Bei Messgeräten in sicherheitstechnischen Applikationen gemäß IEC 61508 bzw. IEC 61511: Nach Reparatur Neuinbetriebnahme gemäß Betriebsanleitung durchführen. Reparatur dokumentieren.
- Vor einem Geräteausbau: Prozess in sicheren Zustand bringen und Leitung von gefährlichen Prozessstoffen befreien.
- Verbrennungsgefahr durch heiße Oberflächen! Vor Arbeitsbeginn: Anlage und Messgerät auf berührungssichere Temperatur abkühlen.
- Bei Messgeräten im abrechnungspflichtigen Verkehr: Nach Entfernen der Plombe ist der geeichte Zustand aufgehoben.
- Die Betriebsanleitung zum Messgerät ist zu beachten.
- Beschädigungsgefahr elektronischer Bauteile! Eine ESD-geschützte Arbeitsumgebung herstellen.
- Nach Entfernen der Elektronikabdeckung: Stromschlaggefahr durch aufgehobenen Berührungsschutz!  
Messgerät ausschalten, bevor interne Abdeckungen entfernt werden.
- Änderungen am Messgerät sind nicht zulässig.
- Gehäuse nur kurzzeitig öffnen. Eindringen von Fremdkörpern, Feuchtigkeit oder Verunreinigung vermeiden.
- Leiterplatten für Geräte der Kategorien II1G, II1D, II 2G, II 2D, Zone 1 und Class I, Div. 1, Gp. A, B, C, D besitzen eine Aussparung / Leiterplattenkodierung. Das eigenmächtige Herausbrechen der Kodierung ist nicht zulässig, weil dadurch der Explosionsschutz aufgehoben wird.







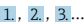
- **Achtung!** Beim Auswechseln von Messverstärker-, I/O-Platine oder Submodulen: Kompatibilität mit der vorhandenen Software sicherstellen. Der Auslesevorgang der Software Revisionsnummer ist in der Betriebsanleitung (Gerätefunktionen) beschrieben. Wenn die Software der Platine nicht kompatibel ist, muss mit Hilfe einer Bediensoftware (z. B. Field Care) ein Update durchgeführt werden. Bei funktionalen Änderungen Anlagenbetreiber informieren.
- Defekte Dichtungen nur durch Original-Dichtungen von Endress+Hauser ersetzen.
- Defekte Gewinde erfordern eine Instandsetzung des Messgeräts.
- Gewinde (z.B. von Elektronikraum- und Anschlussraumdeckel) müssen geschmiert sein, sofern keine abriebfeste Trockenschmierung vorhanden ist. Säurefreies, nicht härtendes Fett verwenden.
- Wenn bei den Reparaturarbeiten Abstände reduziert oder die Spannungsfestigkeit des Messgeräts nicht sichergestellt werden kann: Prüfung nach Abschluss der Arbeiten durchführen (z.B. Hochspannungstest gemäß Herstellerangaben).
- Servicestecker:
  - Nicht in explosionsfähiger Atmosphäre anschließen.
  - Nur an Servicegeräte von Endress+Hauser anschließen.
- Die in der Betriebsanleitung aufgeführten Hinweise zum Transport und zur Rücksendung beachten.



Bei Fragen kontaktieren Sie bitte Ihre zuständige [Endress+Hauser Serviceorganisation](#).

## 5 Verwendete Symbole

### 5.1 Symbole für Informationstypen

Symbol	Bedeutung
	<b>Erlaubt</b> Abläufe, Prozesse oder Handlungen, die erlaubt sind.
	<b>Verboten</b> Abläufe, Prozesse oder Handlungen, die verboten sind.
	<b>Tipp</b> Kennzeichnet zusätzliche Informationen.
	Verweis auf Dokumentation
	Handlungsschritte

## 6 Werkzeugliste

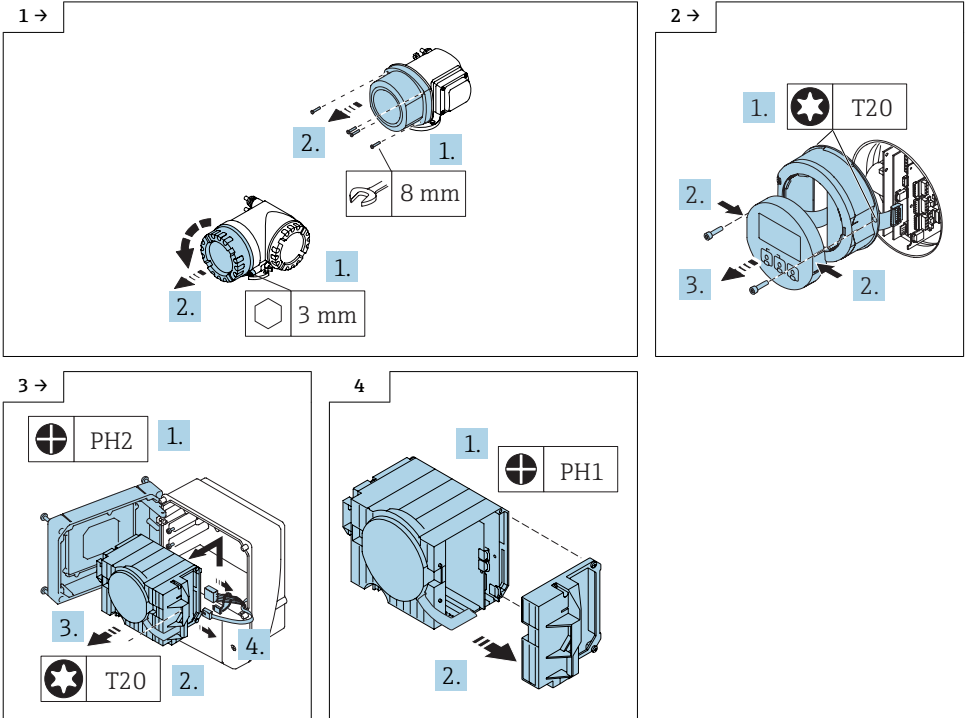
 3 mm	 T20	 PH1, PH2	 8 mm	Stift / Werkzeug $\varnothing \leq 2 \text{ mm}$ (0,08 inch)
säurefreies, nicht härtendes Fett				



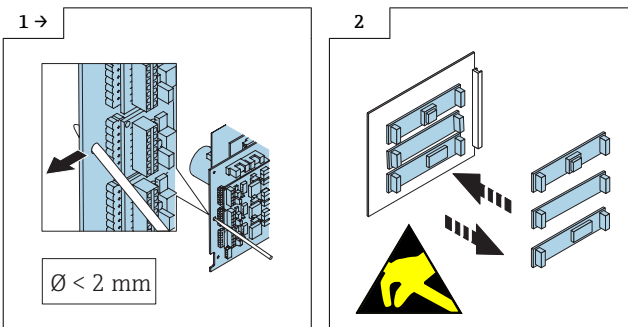
## 7 Öffnen Feldgehäuse, Edelstahlfeldgehäuse, Wandaufbaugehäuse

### ⚠ VORSICHT

► Messgerät nur im spannungslosen Zustand öffnen!

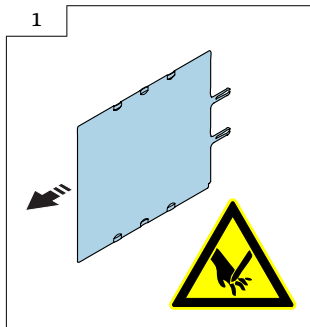


### 7.1 Ausbau der I/O-Platine und Submodule



## 7.2 Austausch Abschirmbleche

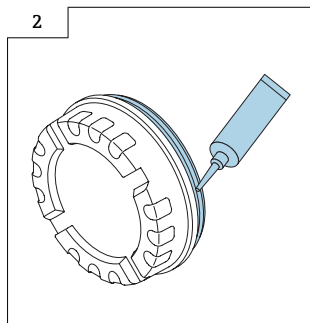
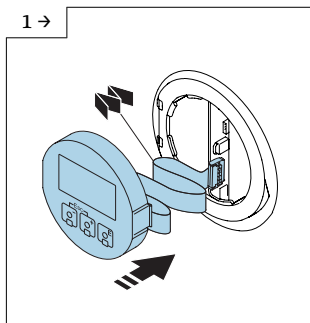
Vorgehen wie in Kapitel 7, Bild 1 - 2 oder Bild 3 - 4.



## 7.3 Zusammenbau Messumformergehäuse

Der Zusammenbau erfolgt in umgekehrter Reihenfolge.

Folgendes ist zu beachten:



► Säurefreies, nicht härtendes Fett





71362525

[www.addresses.endress.com](http://www.addresses.endress.com)

---