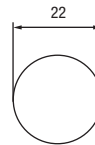
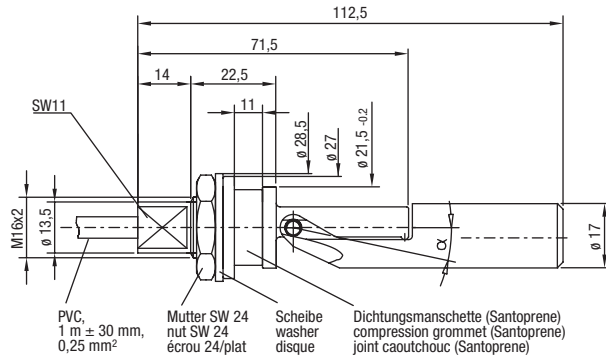


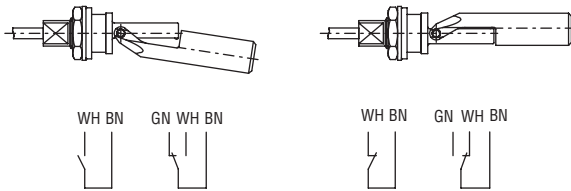
Klappschwimmerschalter Broken finger switches DéTECTEURS horizontaux

207 KS ..D

Klappschwimmerschalter mit mechanischem Gelenk
Broken finger switches with mechanical joint
DéTECTEURS horizontaux avec charnière



Einbauöffnung, max. Wandstärke 3mm
mounting hole, wall thickness max. 3 mm
trou de montage, épaisseur maxi 3 mm



Schaltpunkt bei einer Neigung von $\alpha = 12^\circ \pm 4^\circ$ am Drehpunkt vom Schwimmer, gemessen ohne Medium
Switching point with an inclination of $\alpha = 12^\circ \pm 4^\circ$ at the top of the switch, measured in the air
Déclenchement du contact à partir de $\alpha = 12^\circ \pm 4^\circ$ (mesuré sans fluide)

Typen Nr. type no. référence	Schaltspannung switching voltage tension de commutation	Schaltstrom switching current courant de commutation	Schaltleistung switching power pouvoir de coupure	Schutzart protection class protection
207 KS 12D	max. 250 V	max. 1,0 A	max. 50 W / 50 VA	IP 67
207 KS 14D	max. 250 V	max. 1,0 A	max. 50 W / 50 VA	
207 KS 22D	max. 48 V	max. 0,25 A	max. 3 W / 3 VA	
207 KS 24D	max. 48 V	max. 0,25 A	max. 3 W / 3 VA	

Typen Nr. type no. référence	Kontaktform contact form type de contact	Temperaturbereich temperature range plage de température	Material material matériaux
207 KS 12D	Schließer / N.O. / NO od./or/ou Öffner / N.C. / NF	-25...+105°C	PP
207 KS 14D	Schließer / N.O. / NO od./or/ou Öffner / N.C. / NF		PA 12
207 KS 22D	Wechsler / C.O. / inverseur		PP
207 KS 24D	Wechsler / C.O. / inverseur		PA 12