

Installation Guide

Remote Control Unit PVRET Serie 2

157R9955



Code	1315
162F	(1305)
Symbol	

- () Inkl. PVRET serie 1 adapterring
- () Incl. PVRET series 1 adapter ring
- () Inkl. PVRET Serie 1 Adapterring
- () Inclus Couronne adaption PVRET serie 1

157R9955

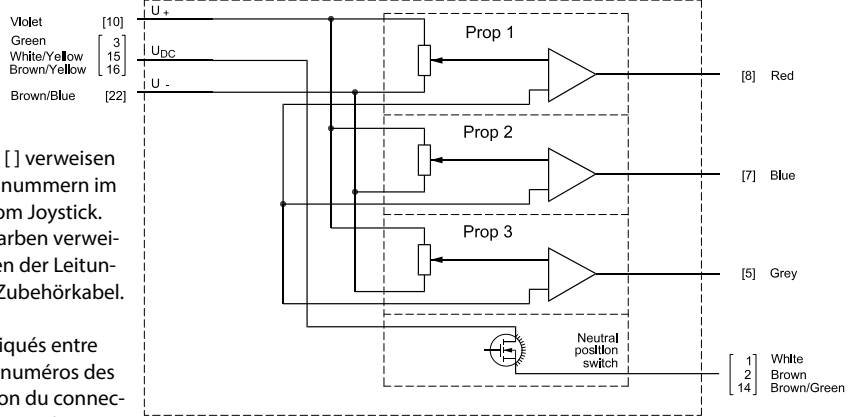
Ledningsfarver og elektrisk diagram Lead colours and electrical diagram Leiterfarben und elektrisches Diagramm Couleur des fils et système diagram

Numre angivet i [] refererer til terminalnr. i joystick SUB-D stikket. Farvemærkning refererer til ledningsfarver i Danfoss tilbehørskabel.

The numbers in [] refer to the terminal numbers in the SUB-D connector of the joystick. The indicated colours refer to the colours of the leads in Danfoss' accessory cable.

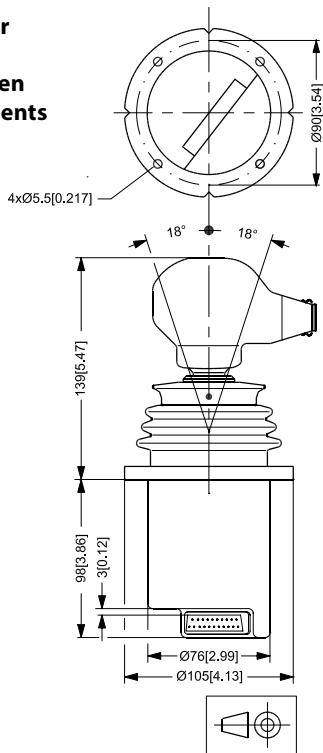
Die Nummern in [] verweisen auf die Anschlußnummern im SUB-D Stecker vom Joystick. Die indizierten Farben verweisen auf die Farben der Leitungen im Danfoss Zubehörkabel.

Les numéros indiqués entre [] renvoient aux numéros des bornes de jonction du connecteur SUB-D du manipulateur. Les couleurs indiquées renvoient aux couleurs des fils du câble accessoire Danfoss.



162B80.10

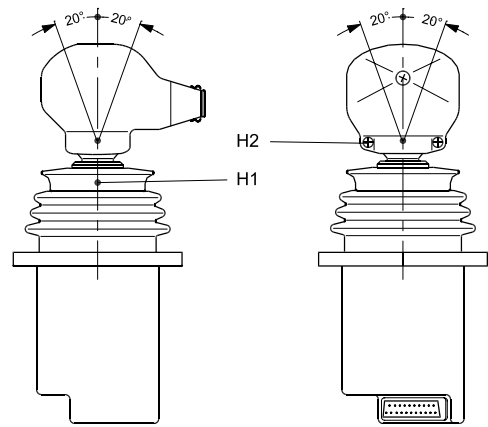
Dimensioner Dimensions Abmessungen Encombremnts



155B549.11

Positionering af greb Positioning of grip

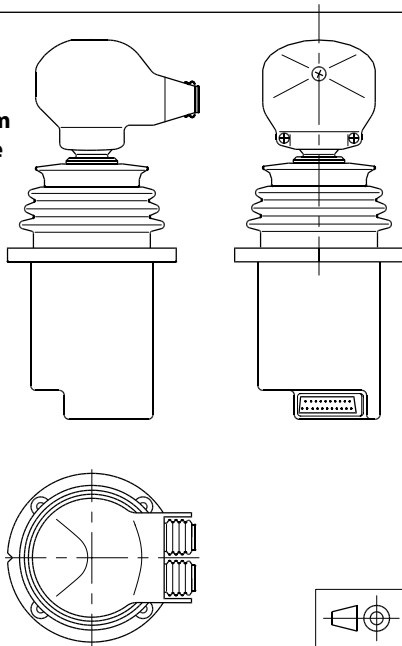
Positionierung des Griffes Positionnement de poignée



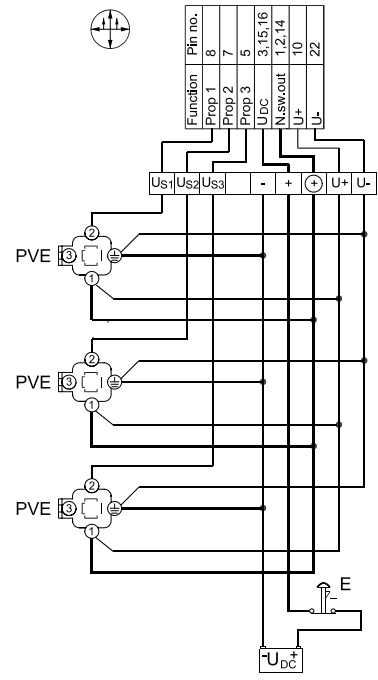
155B550.10

	Nøglevidde Across flats Schlüsselweite Surplats	Skruetrækker Screwdriver Schraubenzieher Tournevis	Moment Torque Anzugsmoment Couple de serrage
H1	2.5	÷	2.1 ± 0.1 Nm
H2	÷	+	0.8 ± 0.1 Nm

Elektrisk system
Electrical system
Elektrisches System
Système électrique



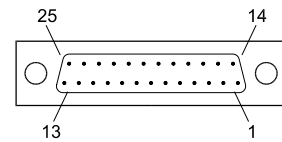
155B551.10



155B552.10

25 pin SUB-D connector
with M3 screws
(MIL-DTL-24308)

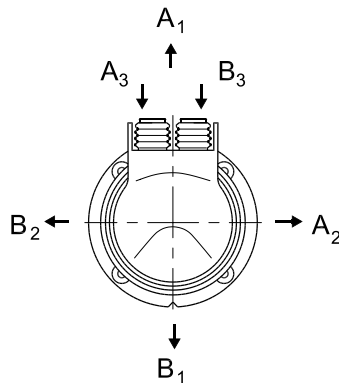
E : Emergency stop
: Signal leads
: Supply leads



162B78.11

	Håndtagets bevægelsesretning	Direction of control lever movement
A	Flow A-port	Flow port A
B	Flow B-port	Flow port B

	Bewegungsrichtung des Hebels	Sens de mouvement du levier
A	Ölstrom A-Anschluß	Débit orifice A
B	Ölstrom B-Anschluß	Débit orifice B

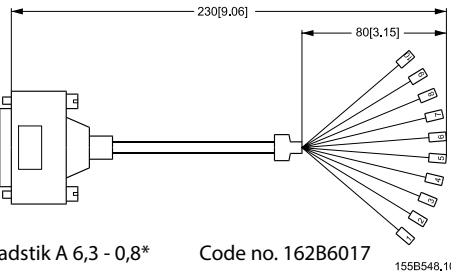


155B553.10

A3 B3	Activator Activator	Output signal Output signal
	A = B	0
	B > A	B - A
	A > B	A - B
	A = B	0

Tilbehør
Accessories
Zubehör
Accessoire

*(DIN 46244)



Kabel: SUB-D til fladstik A 6,3 - 0,8* Code no. 162B6017

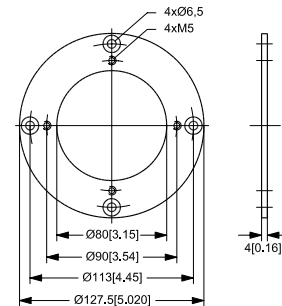
Cable: SUB-D for tabs A 6,3 - 0,8*

Kabel: SUB-D für Flachstecker A 6,3 - 0,8*

Câble: SUB-D pour languettes mâles A 6,3 - 0,8*

155B548.10

Adaptor ring:
Montage som PVRE serie 1.
Adapter ring:
Installation as PVRE series 1.
Adapterring:
Montage wie PVRE Serie 1.
Couronne d'adaption:
Montage comme PVRE série 1.



155B535.10

Farvekode/Connector, se elektrisk diagram side 1
Color code/connector, see Electrical diagram page 1
Farbkode/Connector, Siehe Elektrodiagram Seite 1
Symbole des couleurs/connecteurs, voir diagramme électrique page 1

Code no.162B4100