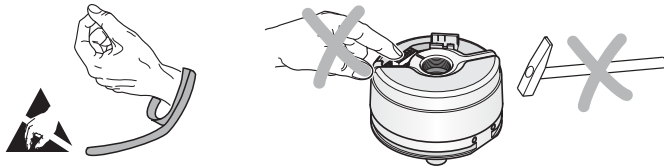


**Warnhinweise**  
**Warnings**  
**Recommandations**  
**Avvertenze**  
**Advertencias**



**Achtung:** Die Montage und Inbetriebnahme ist von einer qualifizierten Fachkraft unter Beachtung der örtlichen Sicherheitsvorschriften vorzunehmen.

Zusätzlich muss der Maschinenhersteller/-konstrukteur die erforderlichen weiteren Angaben zur Endmontage (z.B. Anzugsmomente, Losdreh-sicherung für Schrauben ja/nein) für die jeweilige Anwendung selbst festlegen.

Montageflächen und Schrauben müssen sauber und fettfrei sein.

Die Steckverbindung darf nur spannungsfrei verbunden oder gelöst werden.

Die Anlage muss spannungsfrei geschaltet sein!

**Note:** *Mounting and commissioning is to be conducted by a qualified specialist under compliance with local safety regulations.*

*In addition to this, the machine manufacturer or designer himself must define the other data required for final assembly (e.g. tightening torque, anti-rotation lock for screws required or not) for the respective application.*

*Mounting surfaces and screws must be clean and free of grease.*

*Do not engage or disengage any connections while under power.*

*The system must be disconnected from power.*

**Attention:** Le montage et la mise en service doivent être assurés par un personnel qualifié dans le respect des consignes de sécurité locales.

D'autre part, le fabricant/constructeur de la machine doit définir d'autres données nécessaires au montage final (p.ex. couples de serrage, sécurité frein de vis oui/non) pour l'application concernée.

Les surfaces de montage et les vis doivent être propres et exemptes de graisse.

Le connecteur ne doit être connecté ou déconnecté qu'à l'arrêt de l'alimentation.

L'équipement doit être connecté hors potentiel!

**Attenzione:** *Il montaggio e la messa in funzione devono essere eseguite da personale qualificato nel rispetto delle norme di sicurezza locali.*

*Inoltre, il costruttore della macchina deve definire le ulteriori procedure necessarie per completare il montaggio (ad esempio: coppia di serraggio, sicurezza allentamento viti sì/no) di ogni specifica applicazione.*

*Superfici di montaggio e vite devono essere pulite e libere da grasso.*

*I cavi possono essere collegati o scollegati solo in assenza di tensione.*

*L'impianto deve essere spento!*

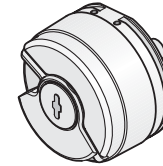
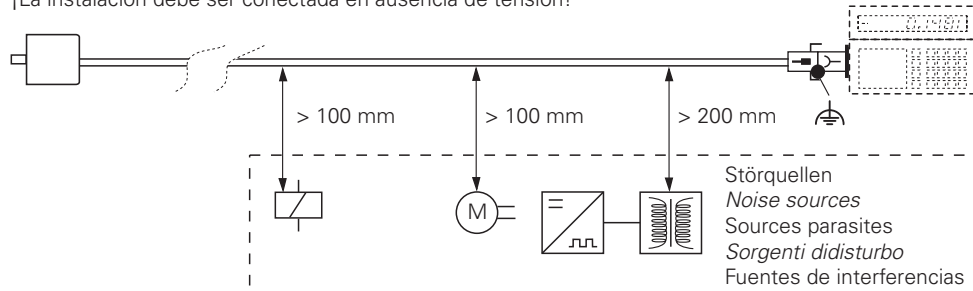
**Atención:** El montaje y la puesta en marcha deben ser realizados por un especialista cualificado, observando las prescripciones locales de seguridad.

Adicionalmente, el fabricante/constructor de la máquina debe determinar él mismo el resto de indicaciones requeridas para el montaje final para cada aplicación en particular (p.ej., par de apriete, seguro antigiro para tornillos sí/no).

Las superficies de montaje y los tornillos deben estar limpios y sin grasa.

Conectar o desconectar el conector sólo en ausencia de tensión.

¡La instalación debe ser conectada en ausencia de tensión!



Drehgeber für separate Wellenkupplung.

*Rotary encoders for separate shaft coupling.*

Capteurs rotatifs pour accouplement d'arbre séparé.

*Encoder con giunto albero separato.*

Generador rotativo acoplamiento al eje por separado.

# HEIDENHAIN

Montageanleitung

*Mounting Instructions*

Instructions de montage

*Istruzioni di montaggio*

Instrucciones de montaje

## ROD 431.035

## ROD 431.036

WELLA1: 65B

ANELA1: 62S12

BELEA1: 30

BEILA2: 518963-04

8/2016



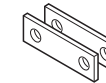
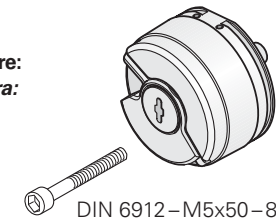
**Lieferumfang:**

**Items supplied:**

**Objet de la fourniture:**

**Standard di fornitura:**

**Suministro:**



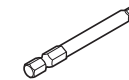
Separat bestellen: Montagezubehör

*Order separately: Mounting accessories*

Commander séparément: Accessoires de montage

*Ordinare separatamente: Accessori per il montaggio*

Pedir por separado: Accesorios de montaje



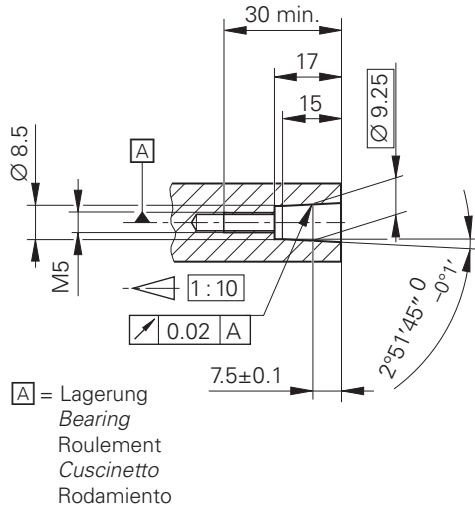
ID 350378-14

**DR. JOHANNES HEIDENHAIN GmbH**

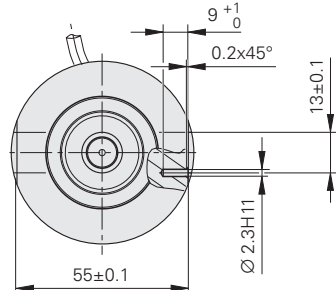
Technical support, measuring systems ☎ +49 8669 31-3104 · E-mail: [service.ms-support@heidenhain.de](mailto:service.ms-support@heidenhain.de)



**Kundenseitige Anschlussmaße (mm)**  
**Required mating dimensions (mm)**  
**Conditions requises pour le montage (mm)**  
**Quote per il montaggio (mm)**  
**Cotas de montaje requeridas (mm)**

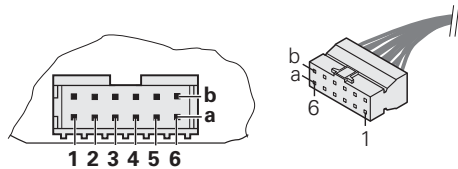


**Befestigung der Statorkupplung (mm)**  
**Fastening the stator coupling (mm)**  
**Fixation de l'accouplement statorique (mm)**  
**Fissaggio dello statore del giunto (mm)**  
**Fijación del acoplamiento estátor (mm)**



Zwischenplatten aus Lieferumfang nicht bei Kupplungsabstand von 55±0.1 mm verwenden!  
 Do not use the provided spacers for a coupling distance of 55±0.1 mm!  
 Ne pas utiliser les plaques intermédiaires fournies pour une distance d'accouplement de 55±0,1 mm !  
 Do not use the provided spacers for a coupling distance of 55±0.1 mm!  
 ¡No utilizar los espaciadores suministrados para una distancia de acoplamiento de 55±0.1 mm!

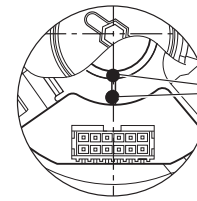
**Anschlussbelegung**  
**Pin Layout**  
**Raccordements**  
**Piedinatura**  
**Distribución del conector**



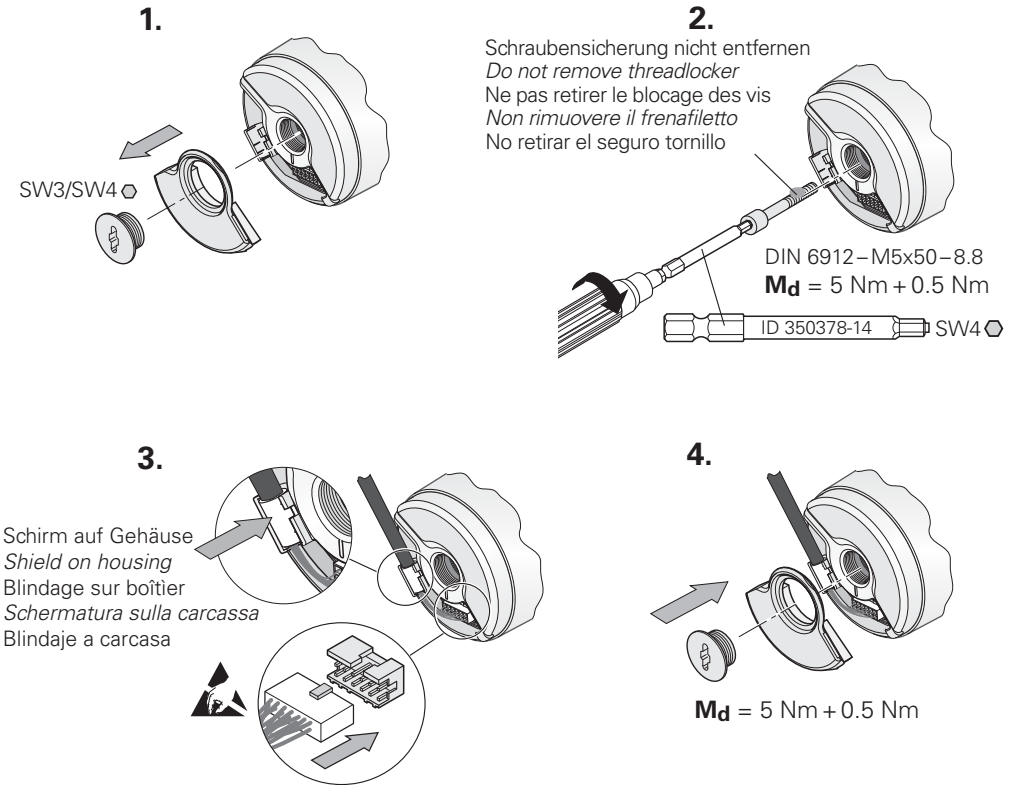
2a	2b	1a	1b	6b	6a	5b	5a	4b	4a	3a	3b
U <sub>P</sub>	Sensor U <sub>P</sub>	0V	Sensor 0V	U <sub>a1</sub>	U <sub>a1</sub>	U <sub>a2</sub>	U <sub>a2</sub>	U <sub>a0</sub>	U <sub>a0</sub>	U <sub>aS</sub>	/

Die Sensorleitung ist intern im Messgerät mit der Versorgungsleitung verbunden.  
 The sensor line is connected inside the encoder to the supply line.  
 La ligne sensor est reliée à la ligne d'alimentation en interne dans le système de mesure.  
 La linea del sensore è collegata internamente allo strumento di misura con la linea di alimentazione.  
 La línea de sensor está unida internamente en el aparato de medida con la línea de alimentación.

**Montage**  
**Assembly**  
**Montage**  
**Montaggio**  
**Montaje**



Referenzmarkenlage Welle - Kappe  
 Reference mark for shaft/cap alignment  
 Position marquée de référence arbre - capot  
 Posizione indice di riferimento per allineamento albero/coperchio  
 Posición marca de referencia para alineación eje-carcasa



**Demontage in umgekehrter Reihenfolge**  
**Disassembly in reverse order**  
**Montage dans l'ordre inverse**  
**Smontaggio in sequenza inversa**  
**Desmontaje en orden contrario**

Messgerät von Welle abdrücken  
 Press the encoder off the shaft  
 Extraire l'encodeur de l'arbre en appuyant  
 Staccare il sistema di misura dall'albero  
 Separar el sistema de medida del eje

